



Teileliste
Parts List

559, 580

Teileliste
Parts List
559, 580

Inhaltsverzeichnis/Table of Contents

Inhalt	Table	Contents
Maschinenoberteil	1-6, 10	Machine head
Stofftrageplatte	8,9	Cloth carrier plate
Greiferbock	11	Looper turret
Spannungsplatte	12	Tension plate
Kopfdeckel	13	Face cover
Arm und Grundplatte	14	Arm and bed plate
Schrittmotor	7, 15, 16	Step motor
Sockel	17	Socket
Ölbehälter	18	Oil container
Nadel- und Augenschutz, Bedienfeld, Nähleuchte	19-21	Needle and eye guard, Control panel, Sewing lamp
Taster	22	Switch
Klammerplatten	23, 25, 26, 30, 31-34	Clamping plates
Fadenabschneider	24, 27, 32, 33	Thread cutter
Fadenvorzieher	28	Thread advancing device
Multiflex	29	Multiflex
Nadelfadenfänger	35	Needle thread catcher
Steuerung	36	Control unit
Tischplatte und Gestell	37-39	Table top and stand
Auflagetisch	40	Support table
Anschiebetisch	41	Woode slide-on table
Mittenanschlag	42	Central stop
Knopfloch zu Knopfloch Anschlag	43	Stop
Lasermarkierungsleuchte	44	Laser marking lamp
Rückhaltevorrichtung	45	Retention device
Lichtschranke	46	Light barrier
Gimpenführung	47	Gimp guide
Längseinlegen	48-52	Vertical positioning

Alle Rechte vorbehalten
Eigentum der Dürkopp Adler AG und urheberrechtlich geschützt. Jede, auch auszugsweise,
Wiederverwendung dieser Inhalte ist ohne vorheriges schriftliches Einverständnis der
Dürkopp Adler AG verboten.

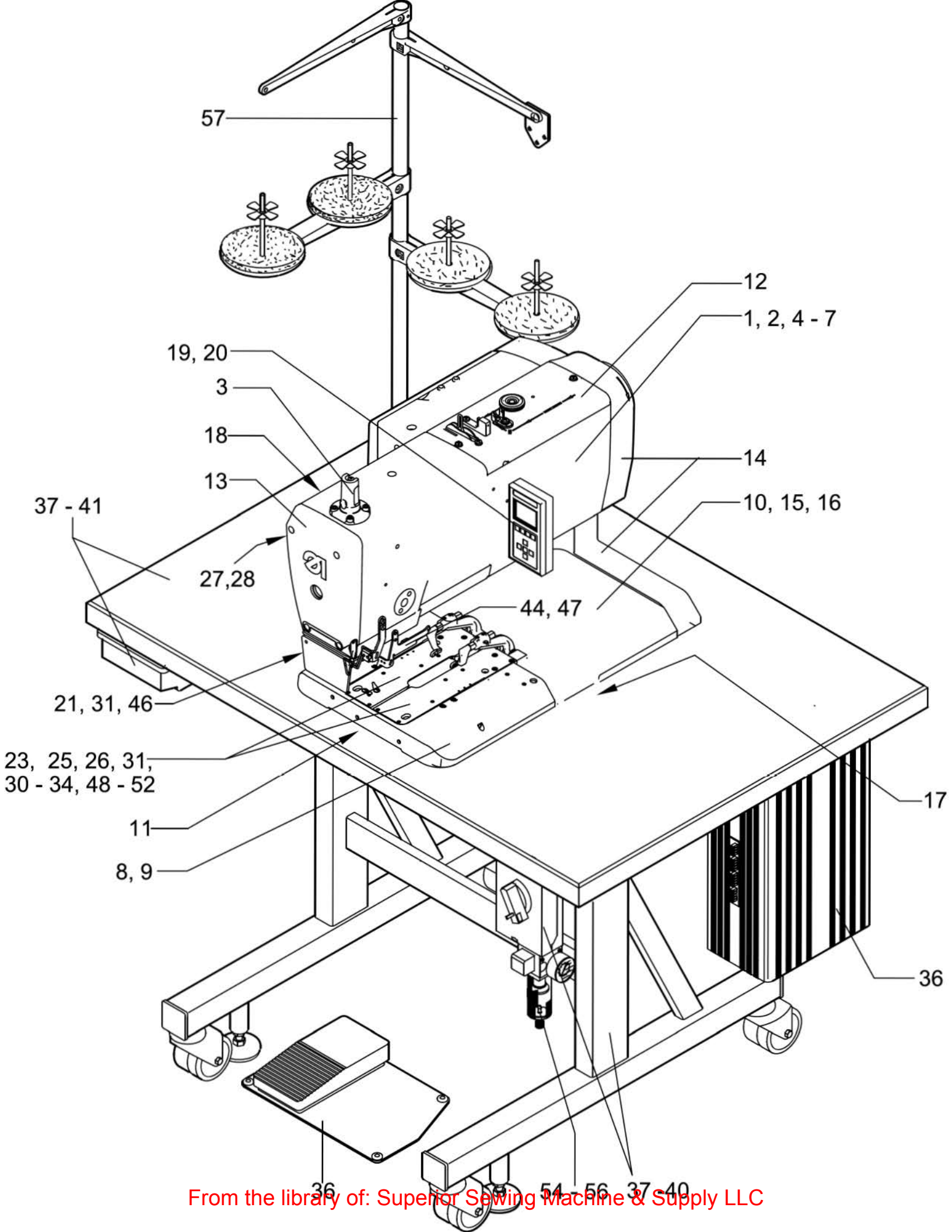
All rights reserved.
Property of Dürkopp Adler AG and copyrighted worldwide. Reproduction or publication of
the content in any manner, even in extracts, is - without prior written permission of Dürkopp
Adler AG - prohibited.

Copyright © Dürkopp Adler AG - 2014

Teileliste
Parts List
559, 580

Inhaltsverzeichnis/Table of Contents

Inhalt	Table	Contents
Absaugeinrichtung	53	Suction device
Pneumatik	54-56	Pneumatic
Beipack	57	Accessories
Näheinrichtungen		Sewing Equipment
Pläne		Plans



57

12

1, 2, 4 - 7

19, 20

3

18

13

14

10, 15, 16

37 - 41

27, 28

44, 47

21, 31, 46

23, 25, 26, 31,
30 - 34, 48 - 52

11

8, 9

17

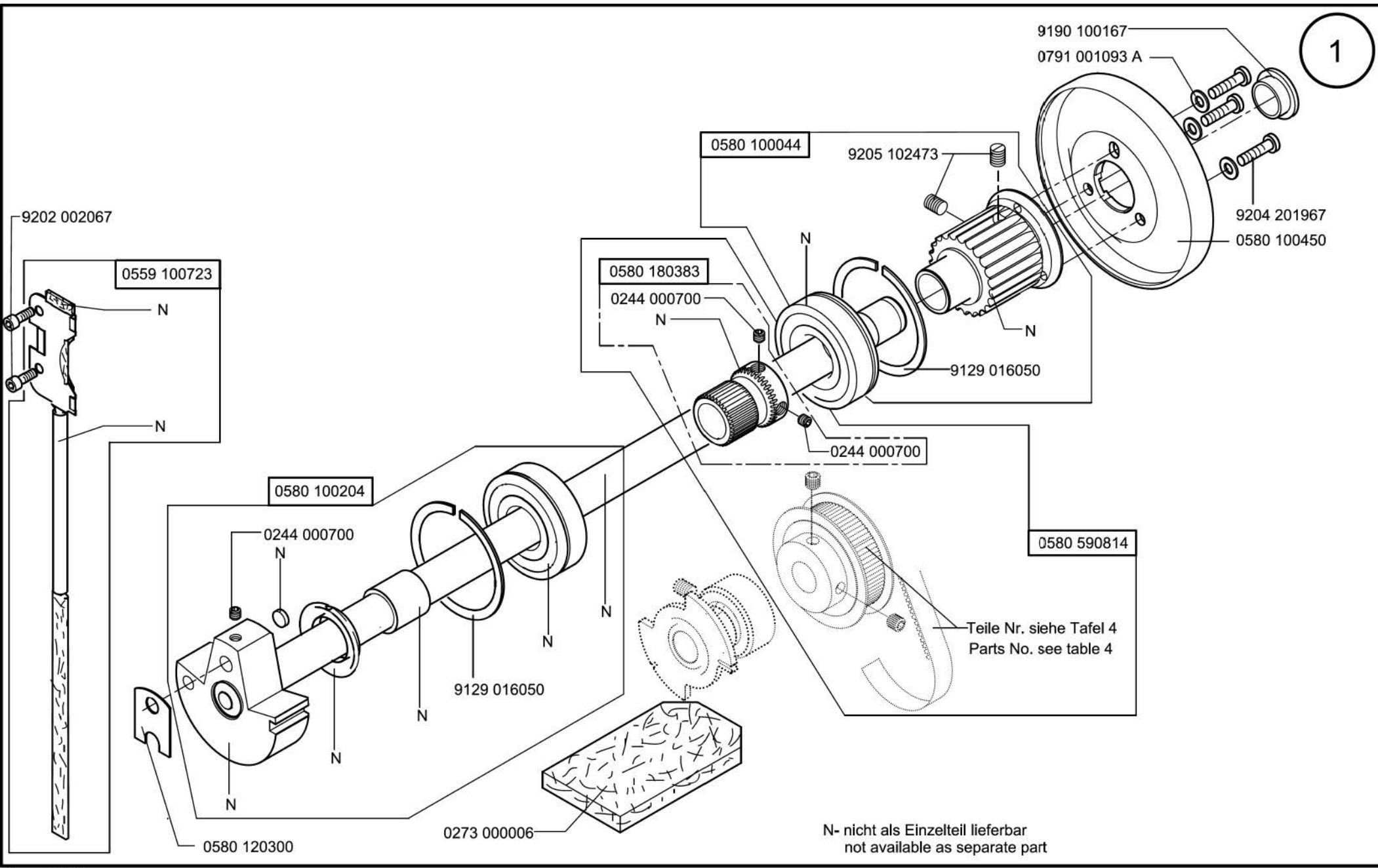
36

From the library of: Superior Sewing Machine & Supply LLC

36

54 - 56

37 - 40



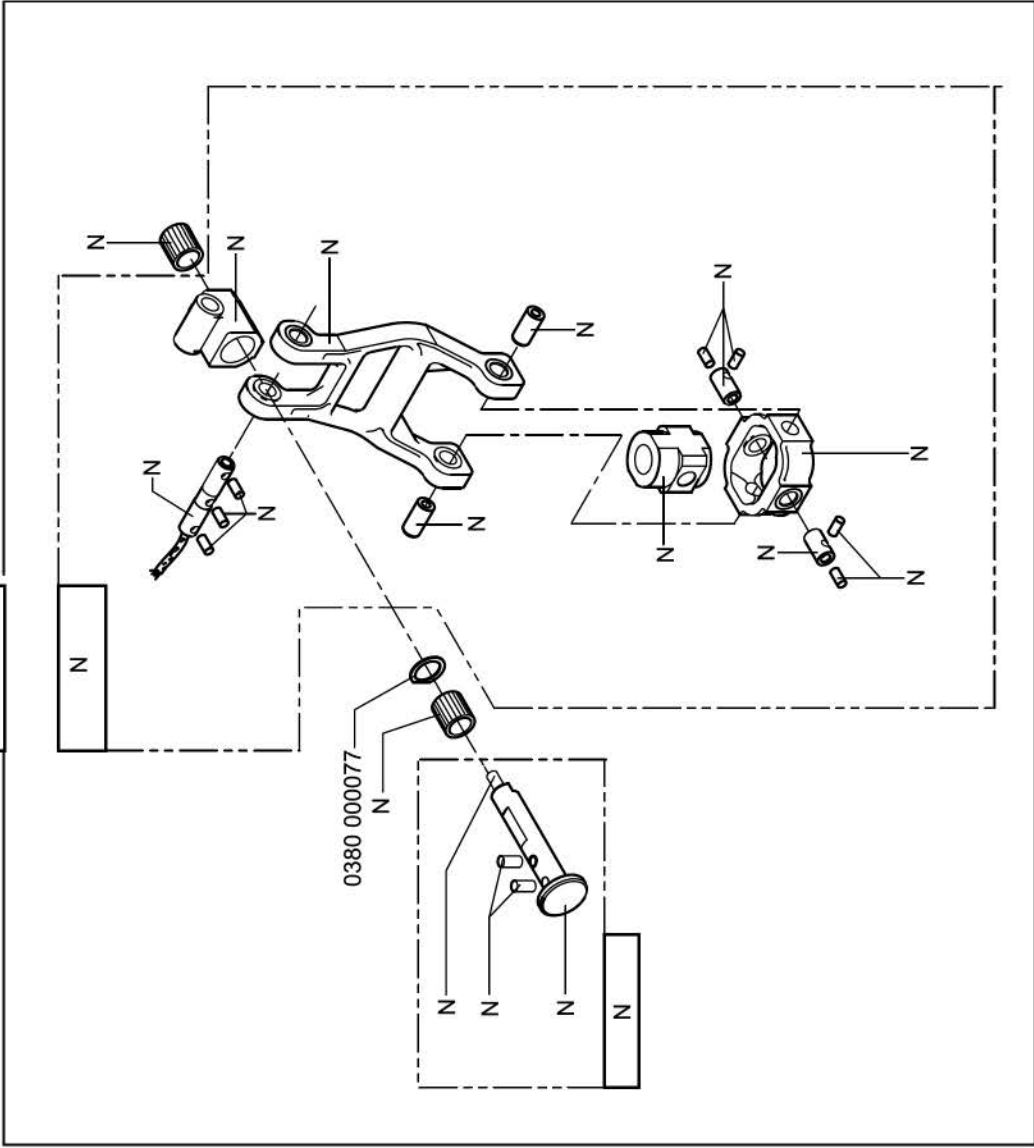
Scale 50 %

CI. 559/580

Ausgabe/Edition 07.2011

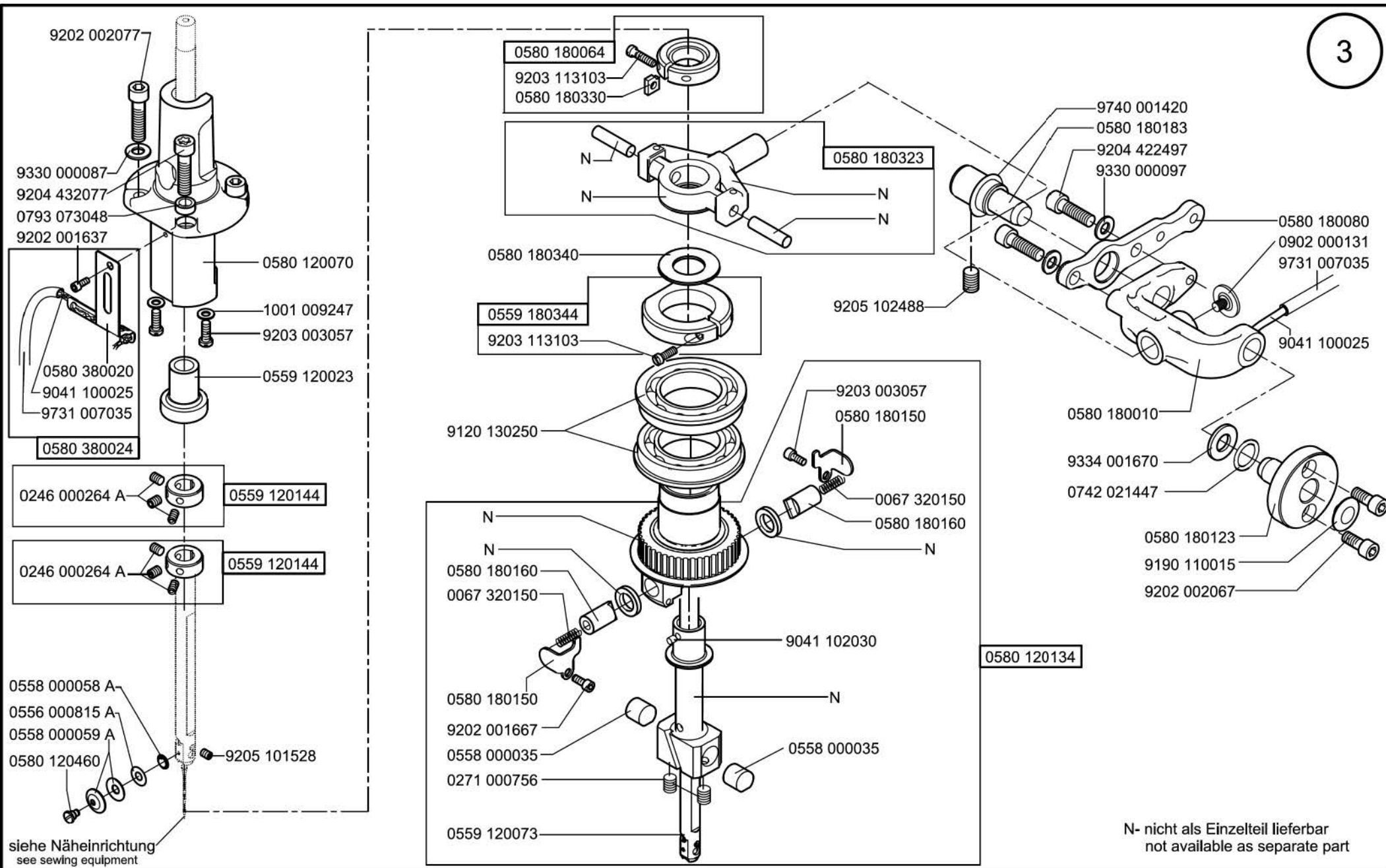
From the library of: Superior Sewing Machine & Supply LLC

0580 120124



N- nicht als Einzelteil lieferbar
not available as separate part

Cl. 559/580

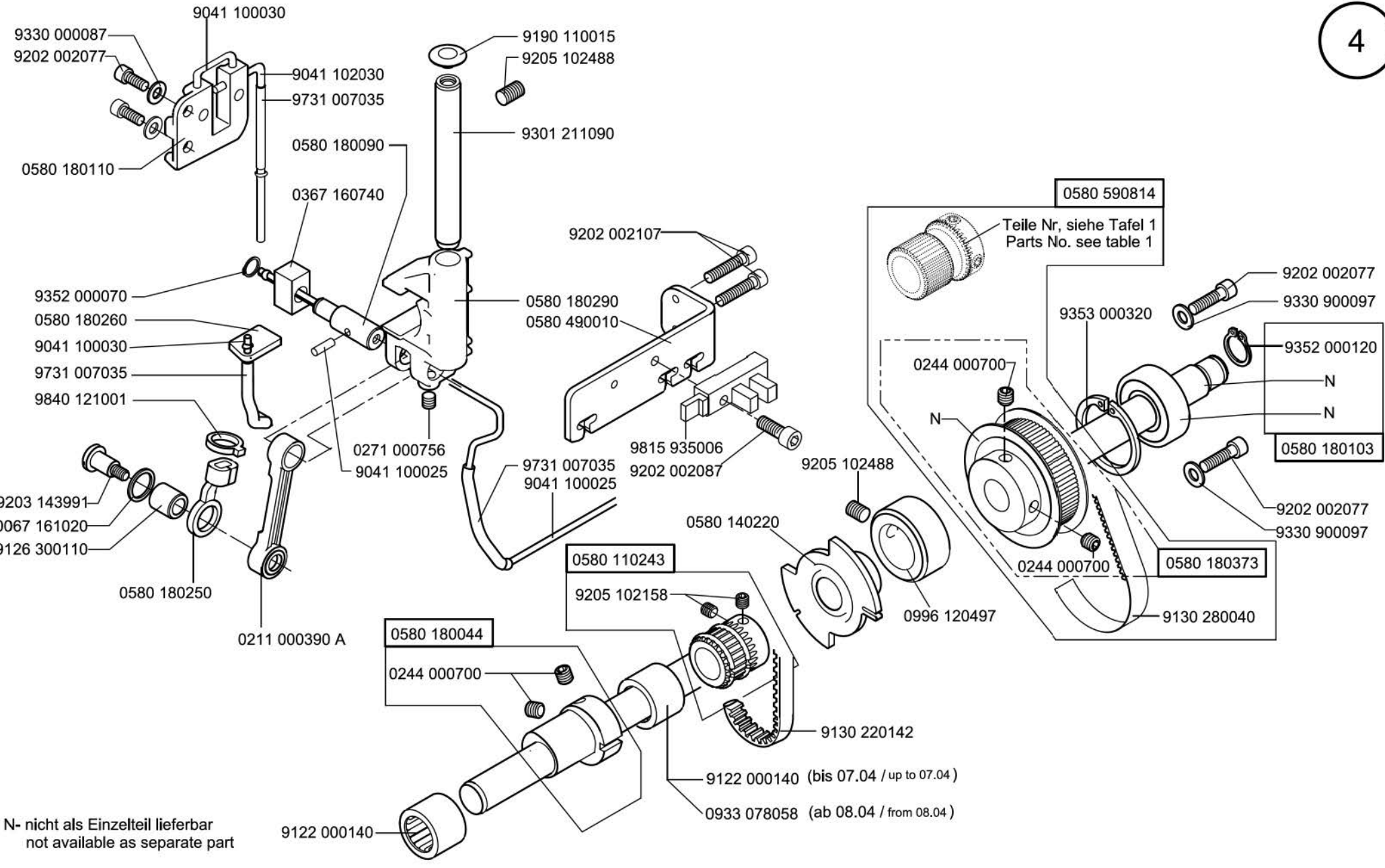


Scale 50 %

CI .559/580

Ausgabe/Edition 07.2015

From the library of: Superior Sewing Machine & Supply LLC

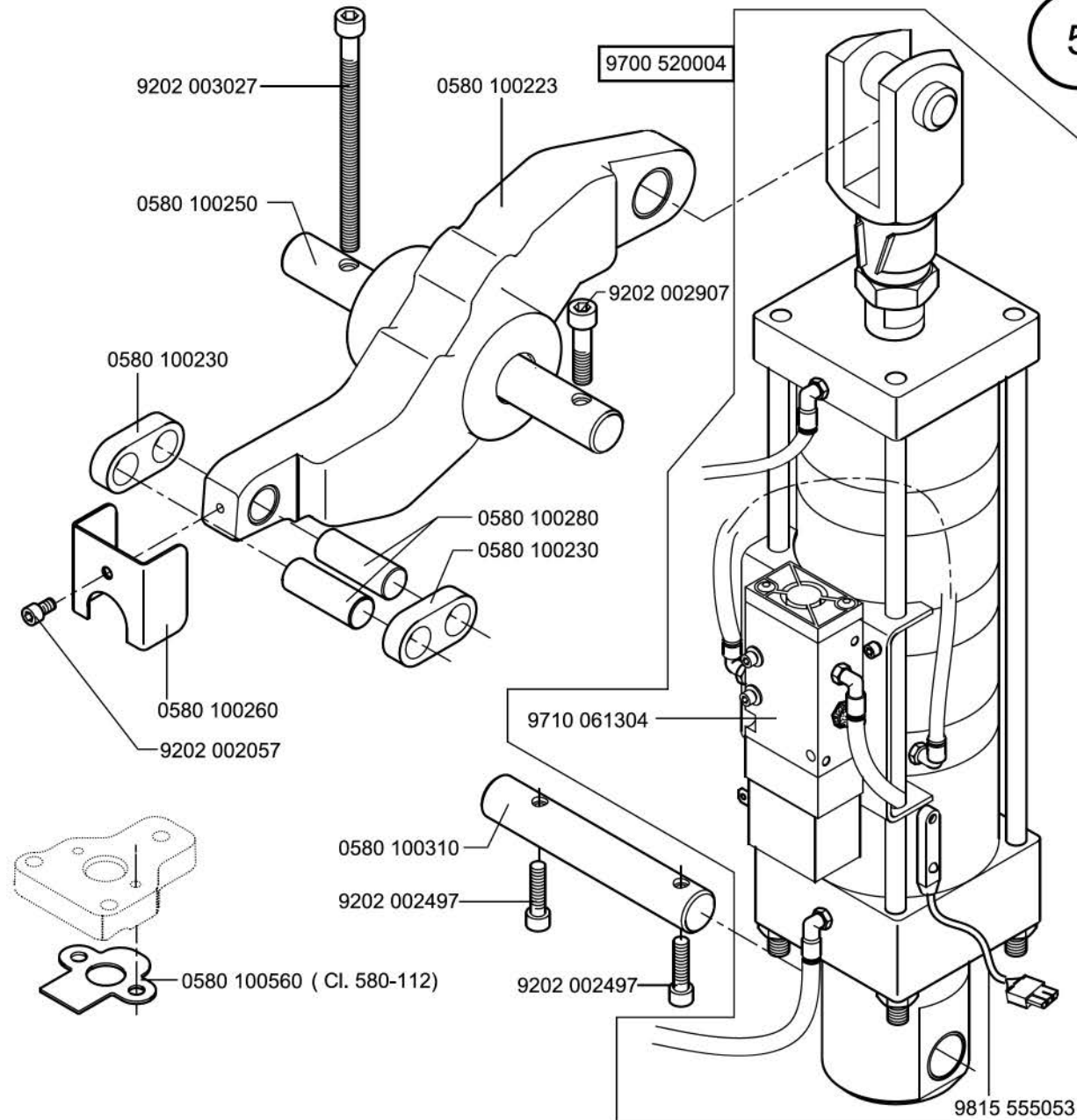
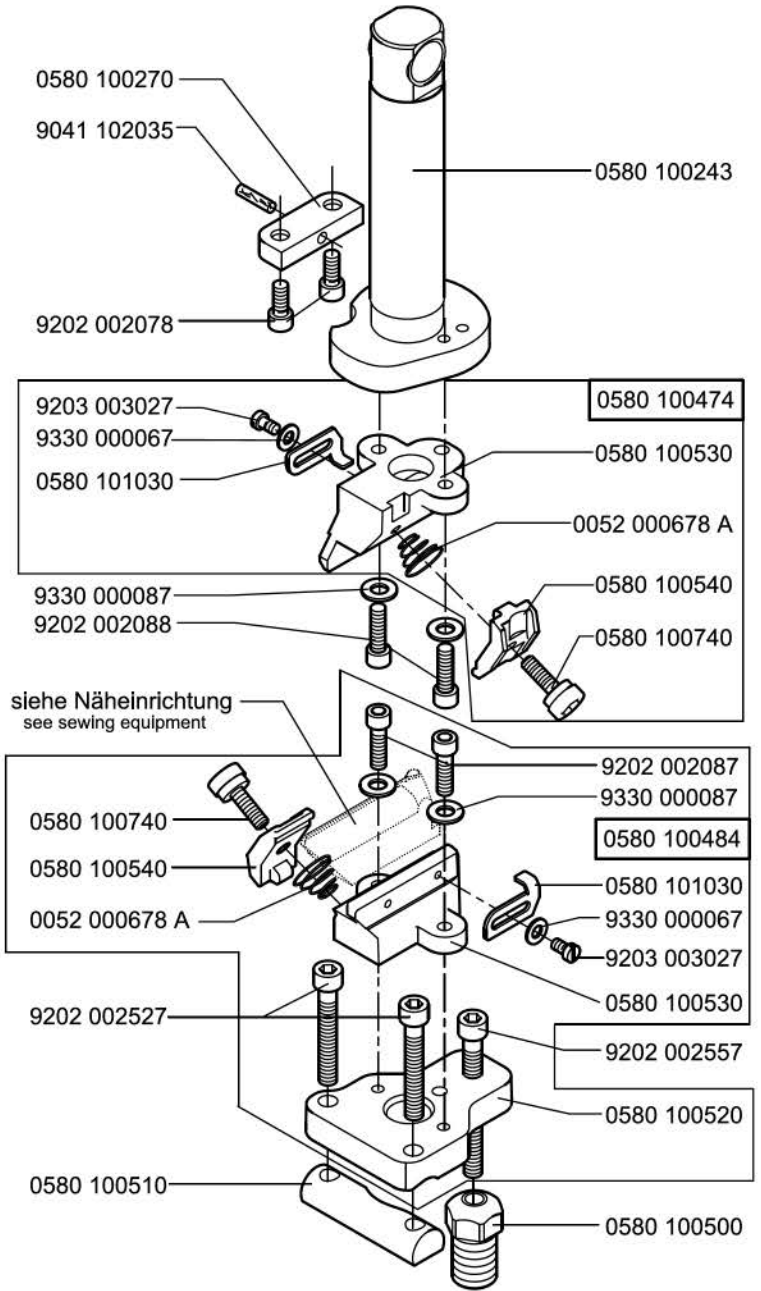


Scale 50 %

CI. 559/580

Ausgabe/Edition 07.2011

From the library of: Superior Sewing Machine & Supply LLC



0580 100053

9354 010210

9202 003347

9330 900127

9357 000150

Z

Z

N

0580 101004

9120 030172

9357 000150

9130 221120

9202 003337

9330 900127

9120 030172

9357 000150

0580 101004

9202 003297

9202 003297

9202 002487

0580 100064

9354 010190

9205 102473

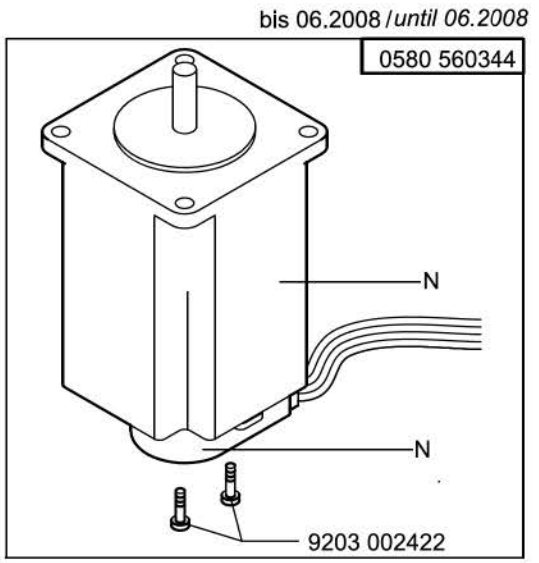
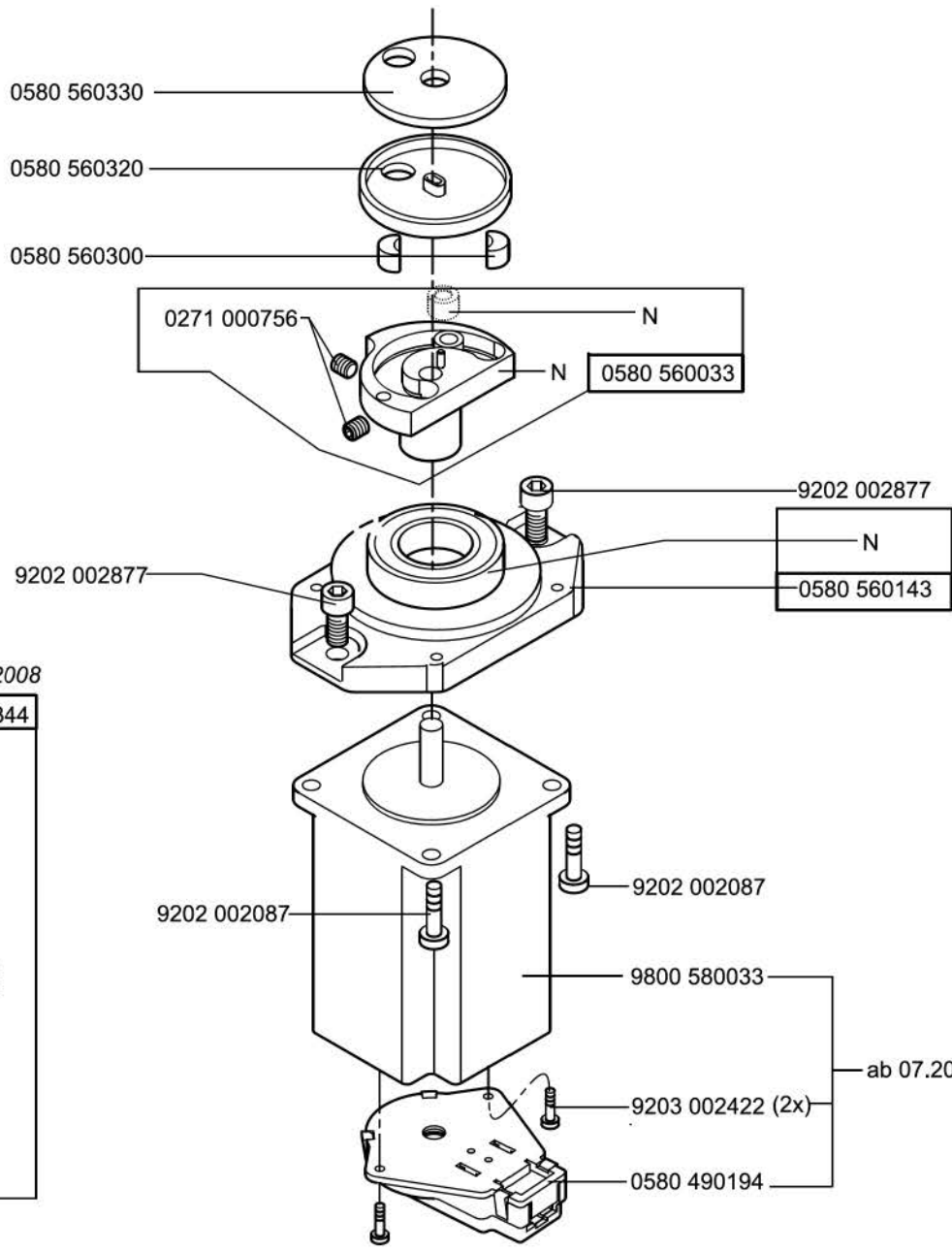
N

9202 002487

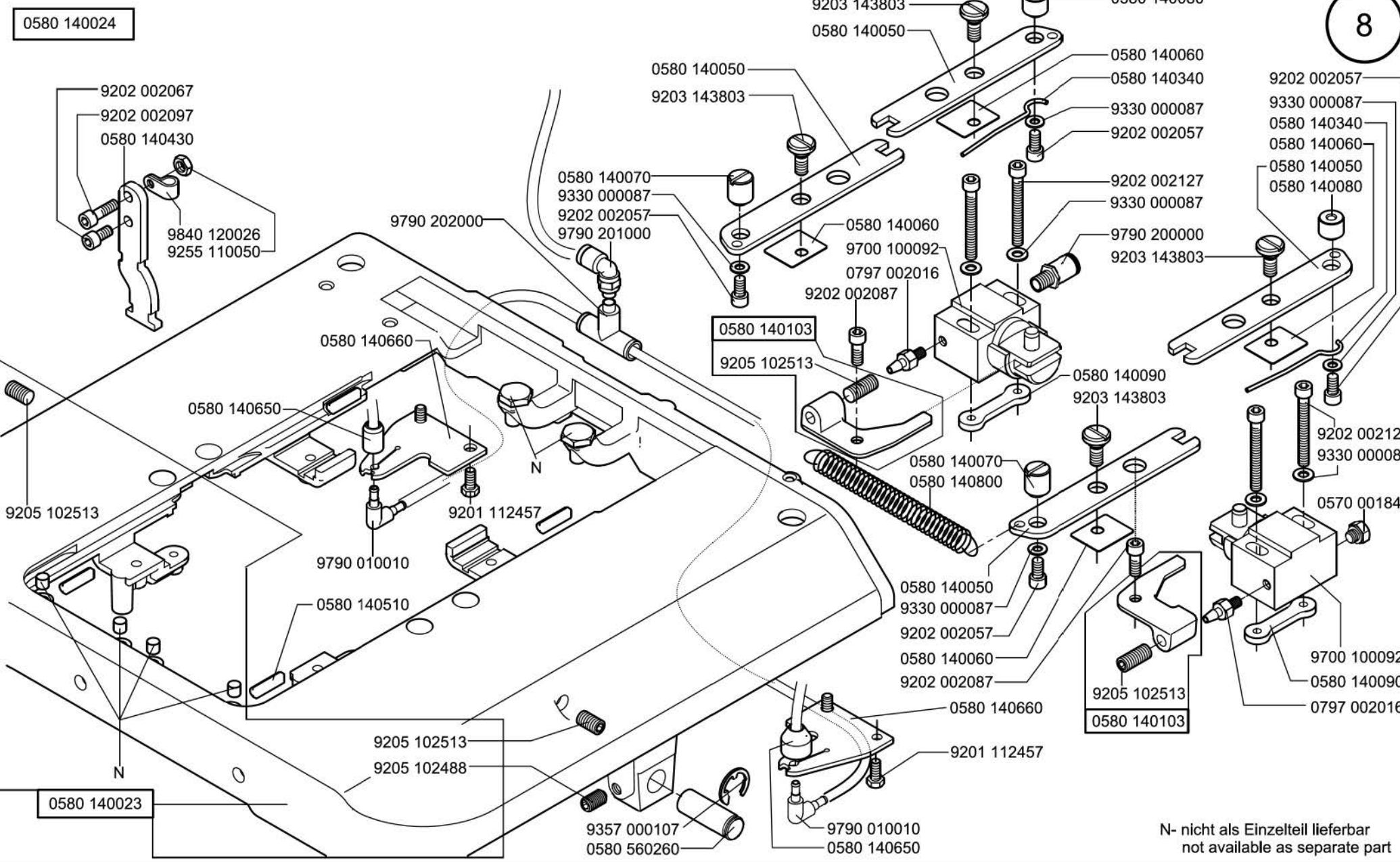
0580 100180

9800 150009

N- nicht als Einzelteil lieferbar
not available as separate part



N- nicht als Einzelteil lieferbar
not available as separate part



0580 140024

9202 002067
 9202 002097
 0580 140430
 9840 120026
 9255 110050

9203 143803
 0580 140050
 0580 140080
 0580 140060
 0580 140340

0580 140050
 9203 143803

9202 002057
 9330 000087
 0580 140340
 0580 140060
 0580 140050
 0580 140080

0580 140070
 9330 000087
 9202 002057
 9790 201000

0580 140103
 9205 102513

9202 002127
 9330 000087
 9790 200000
 9203 143803

9205 102513

0580 140650

0580 140660

9790 010010

0580 140510

9201 112457

0580 140070
 0580 140800

0580 140090
 9203 143803

9202 002127
 9330 000087
 0570 001847

0580 140050
 9330 000087
 9202 002057
 0580 140060
 9202 002087

9205 102513
 0580 140103

9700 100092
 0580 140090
 0797 002016

0580 140023

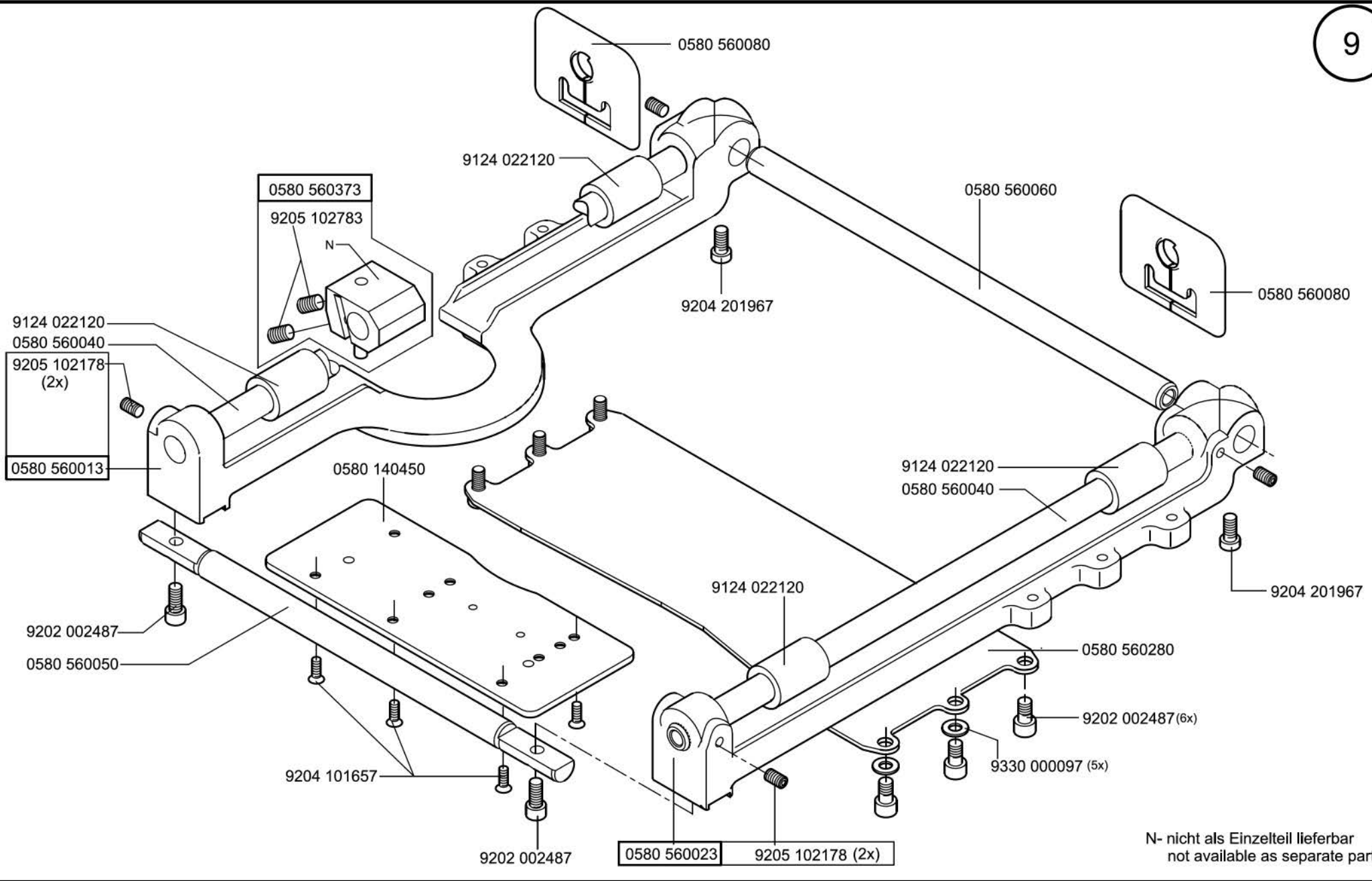
9205 102513
 9205 102488

9357 000107
 0580 560260

9790 010010
 0580 140650

0580 140660
 9201 112457

N- nicht als Einzelteil lieferbar
 not available as separate part



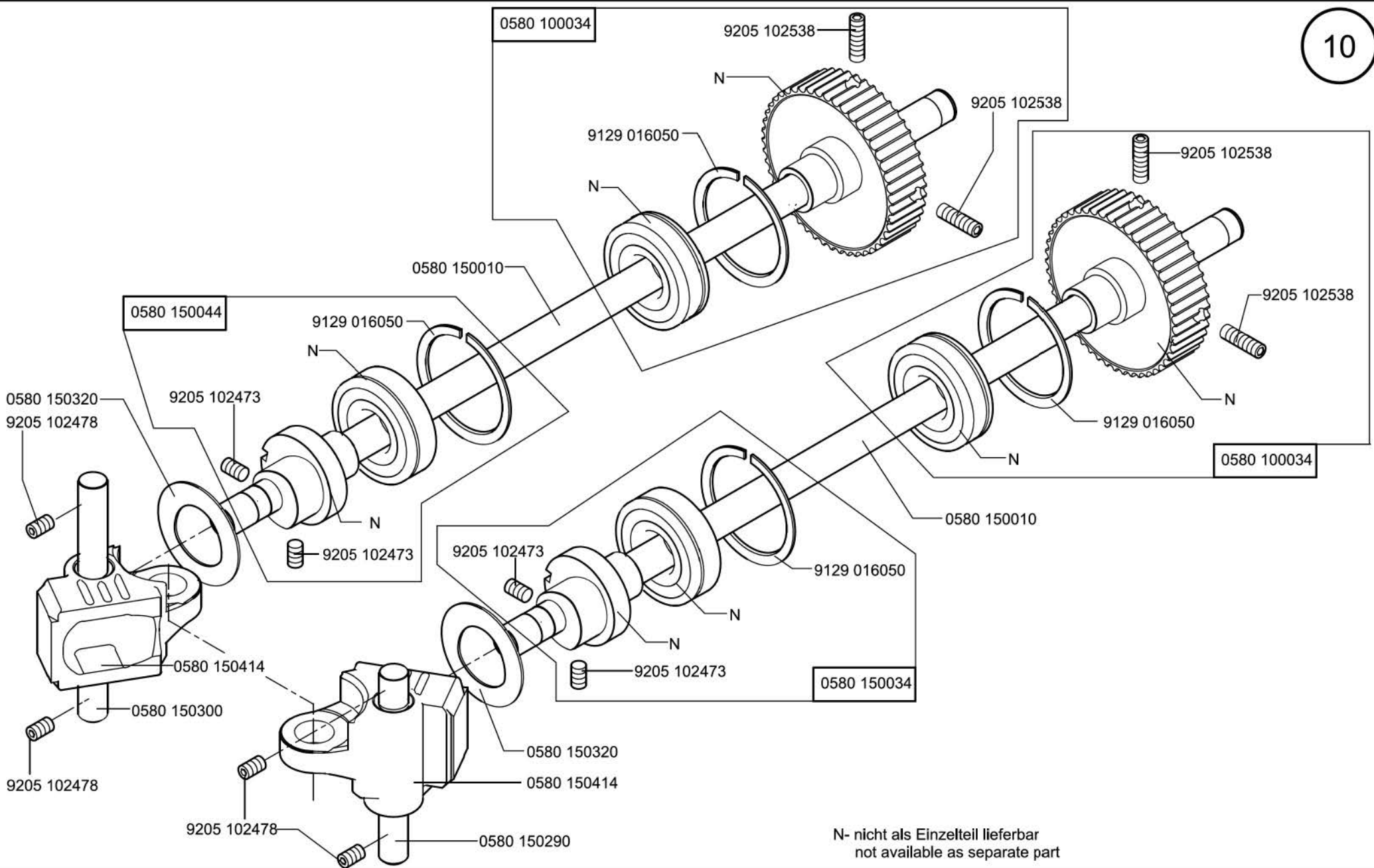
N- nicht als Einzelteil lieferbar
not available as separate part

Scale 50 %

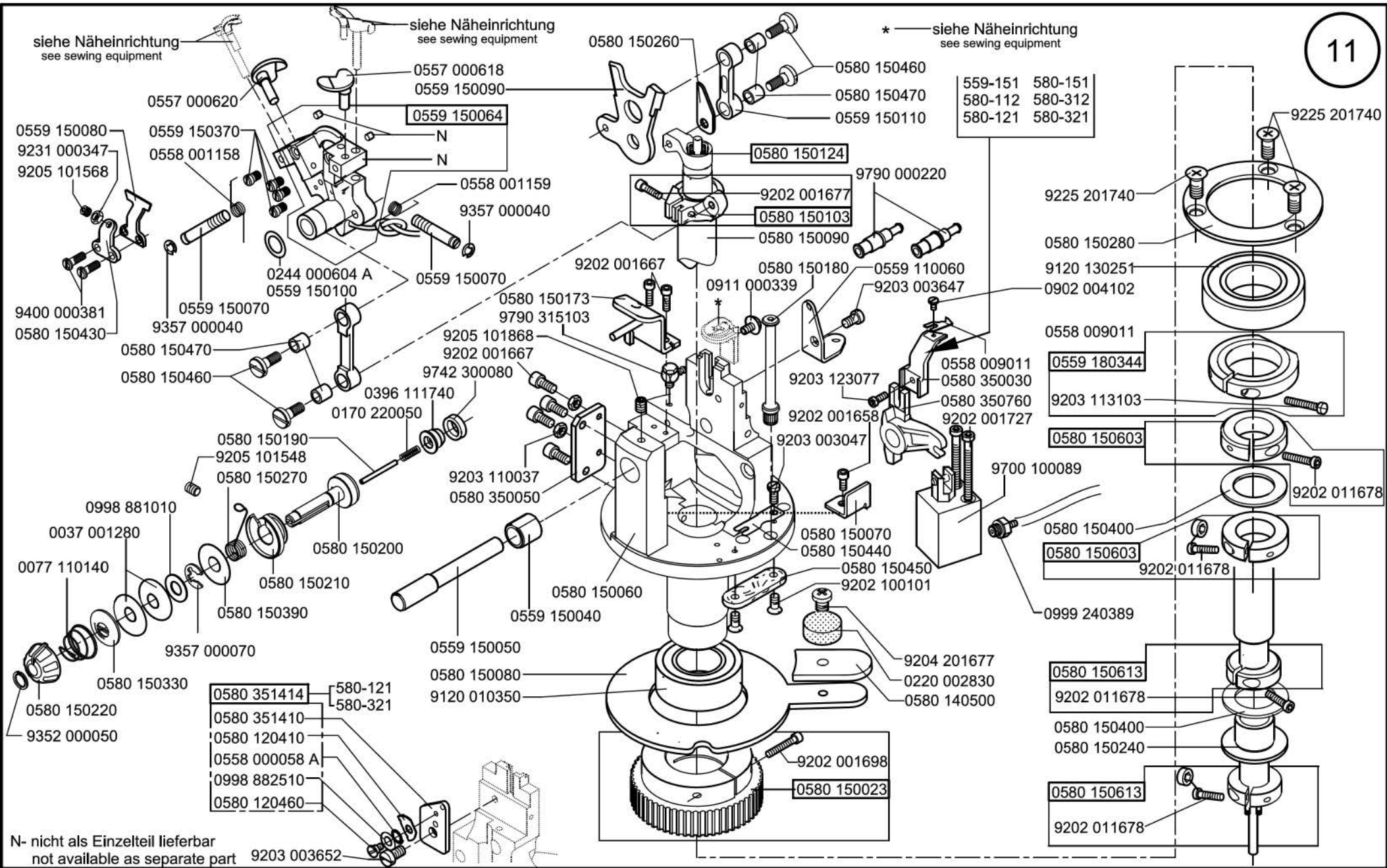
Cl. 559/580

Ausgabe/Edition 07. 2011

From the library of: Superior Sewing Machine & Supply LLC



N- nicht als Einzelteil lieferbar
not available as separate part



Scale 50 %

CI. 559/580

Ausgabe/Edition 08.2014

0580 110014

keine Einzelteile lieferbar
not available as separate parts

0580 110130

N
0580 110163
N

9204 201697

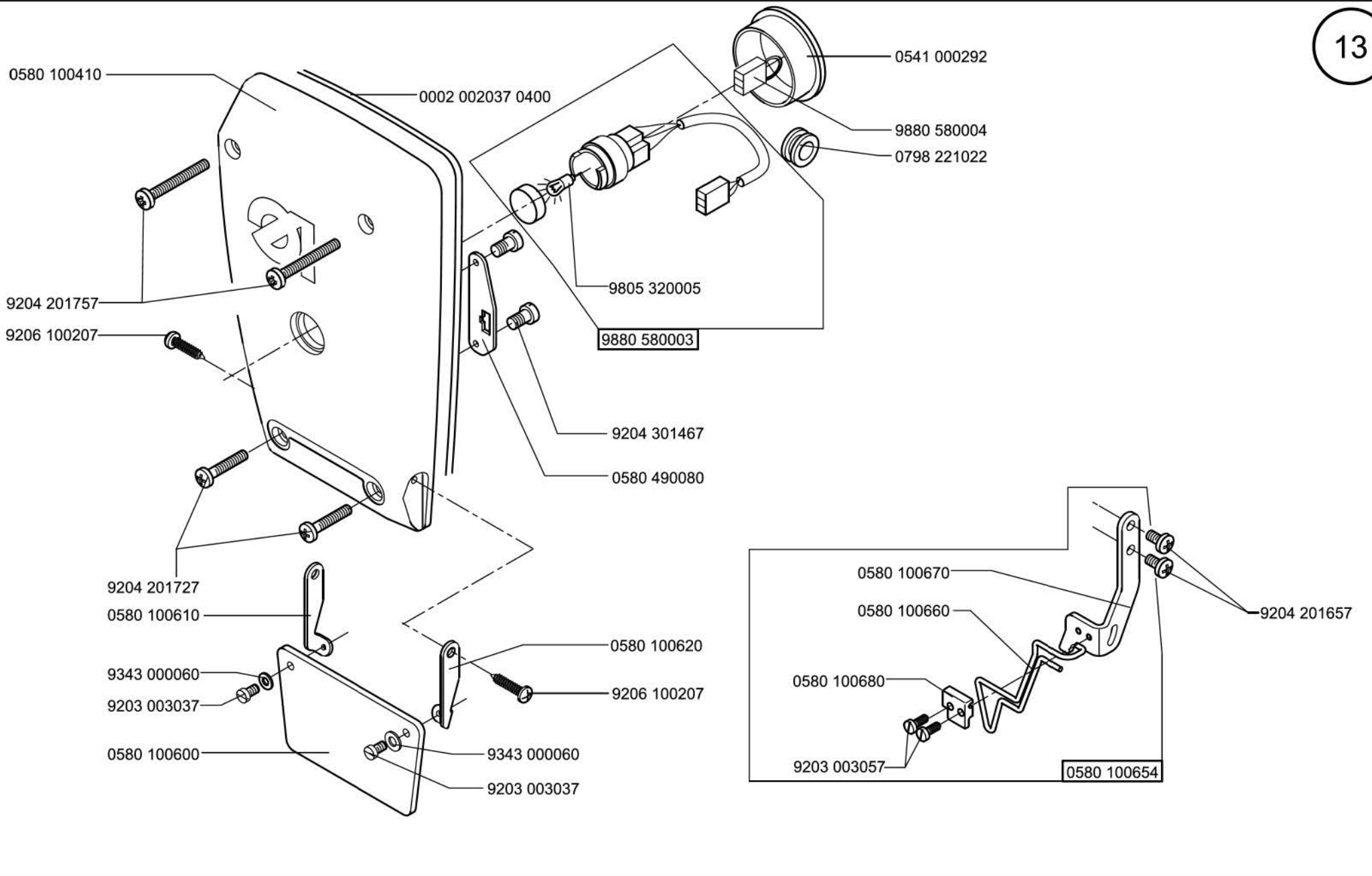
0580 110180
0580 110150

9202 002107
9330 000087

9203 003098
0580 110140
0580 110123

0580 110180

N- nicht als Einzelteil lieferbar
not available as separate part

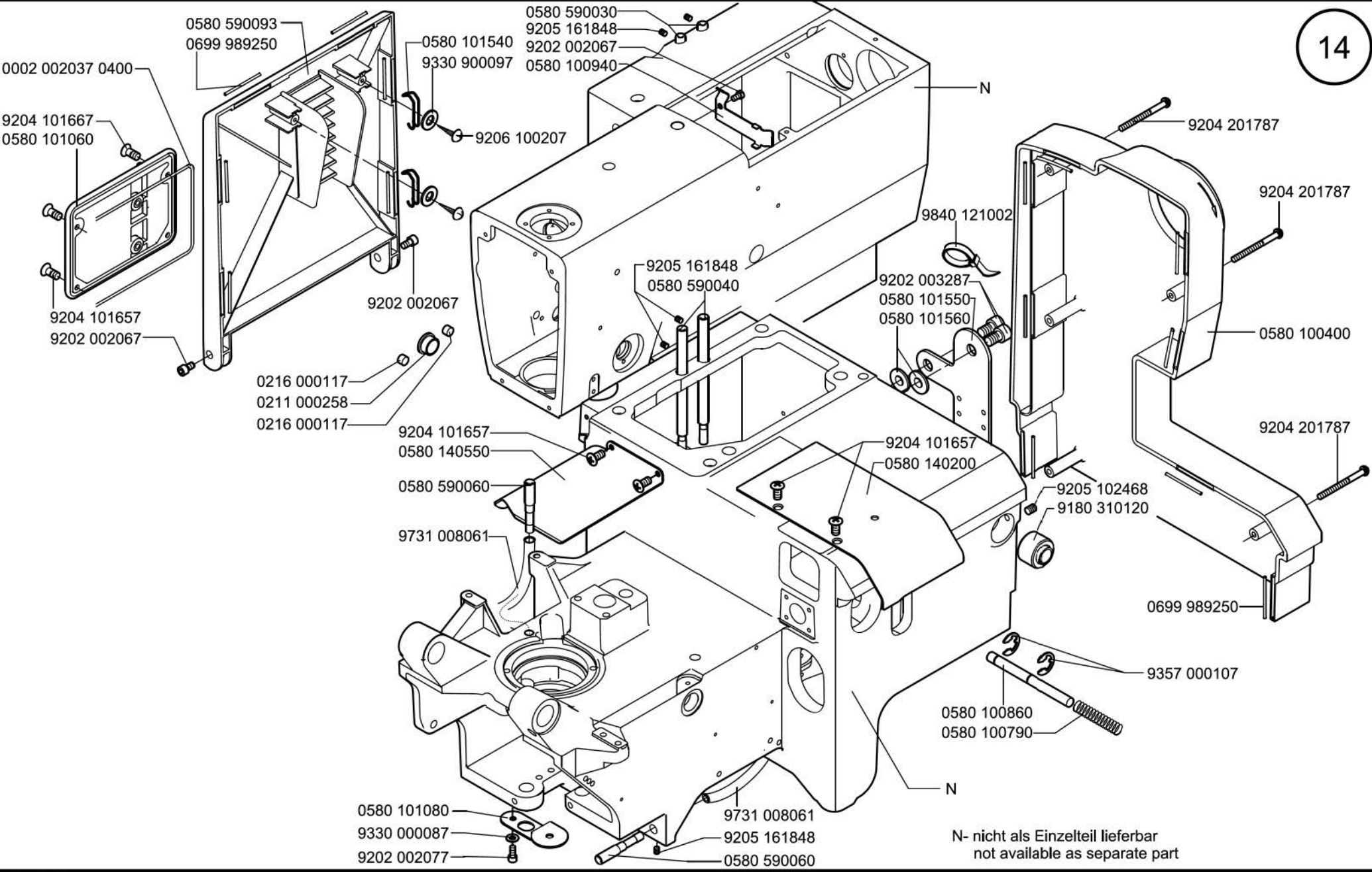


Scale 50%

CI. 559/580

Ausgabe/Edition 07.2011

From the library of: Superior Sewing Machine & Supply LLC

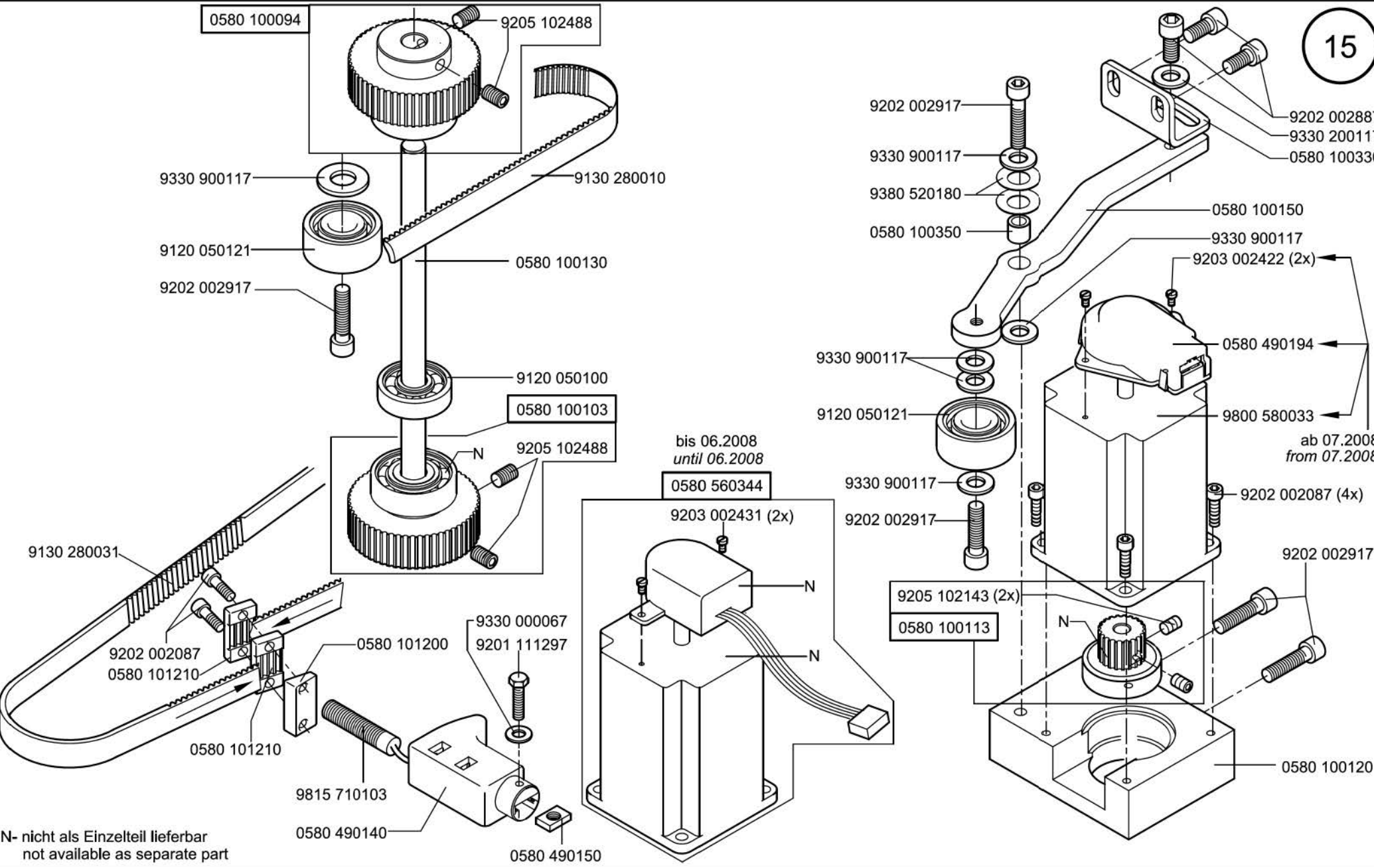


Scale 50 %

Cl. 559/580

Ausgabe/Edition 07.2011

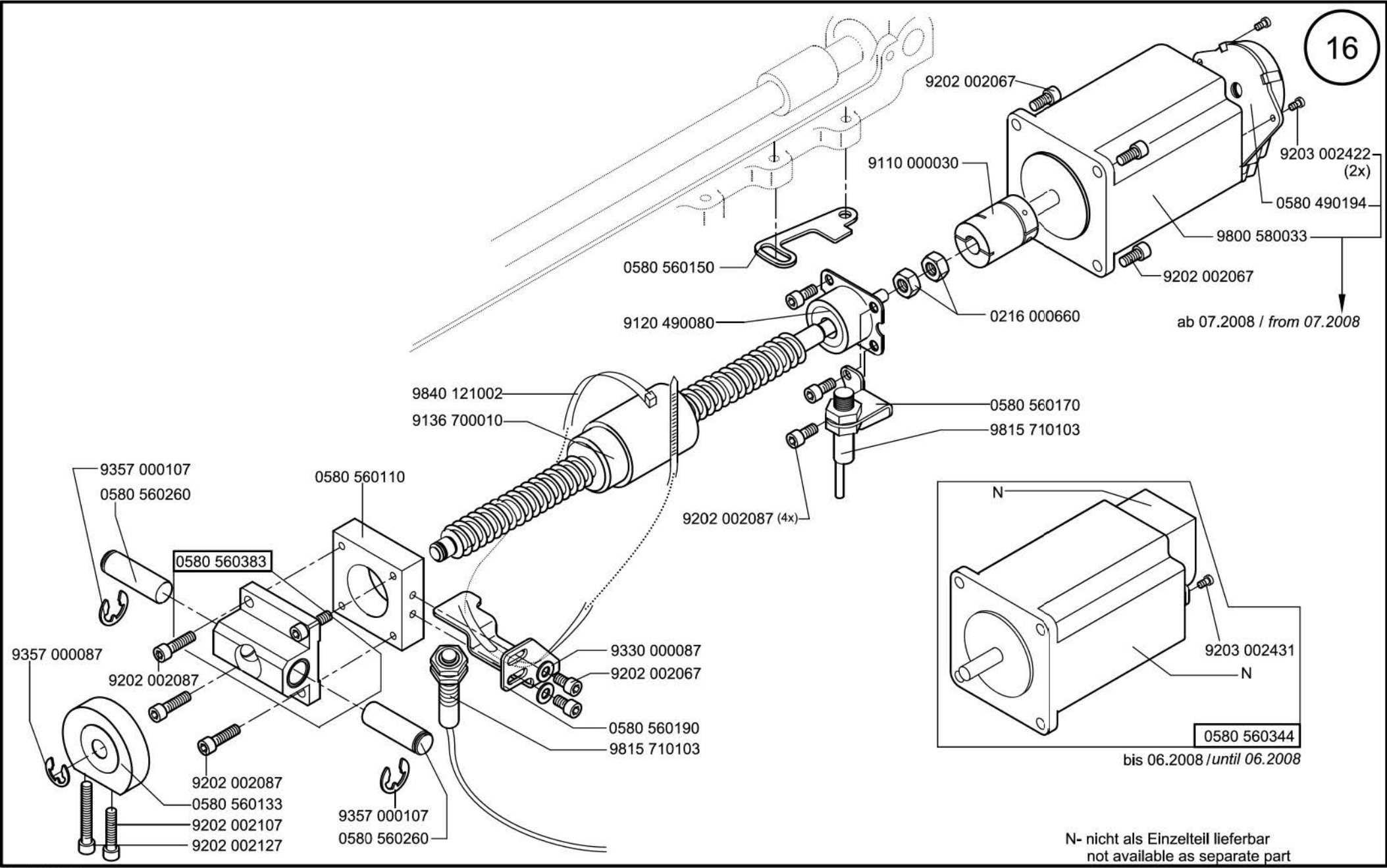
From the library of: Superior Sewing Machine & Supply LLC



Scale 50 %

Cl. 559/580

Ausgabe/Edition 07.2011



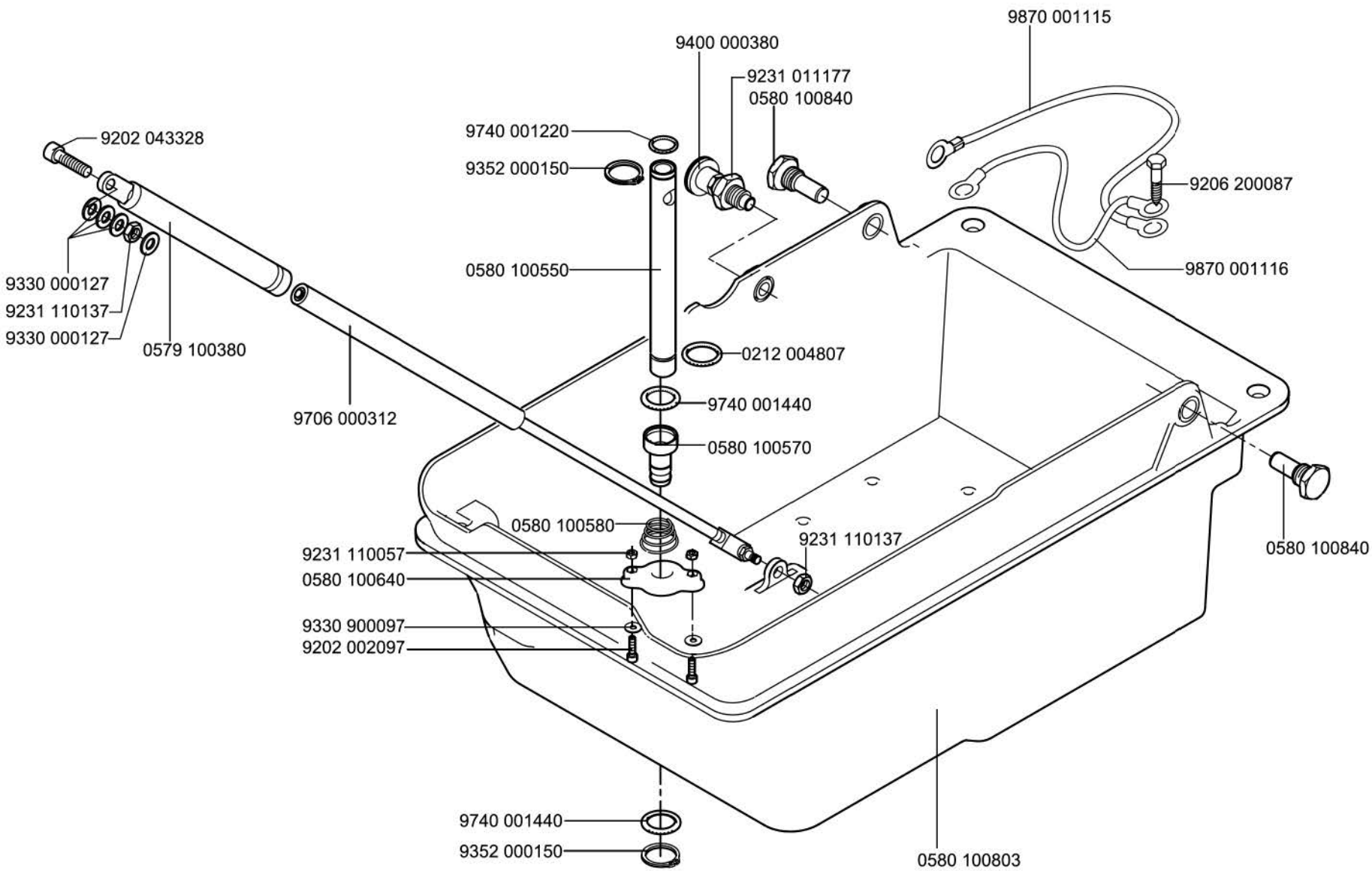
N- nicht als Einzelteil lieferbar
not available as separate part

Scale 50 %

CI . 559/580

Ausgabe/Edition 07.2011

From the library of: Superior Sewing Machine & Supply LLC

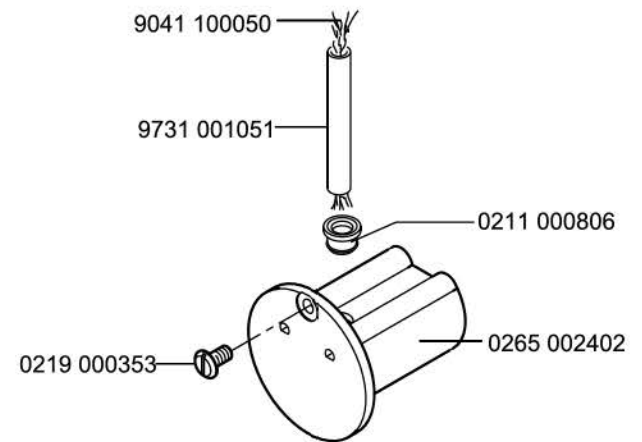
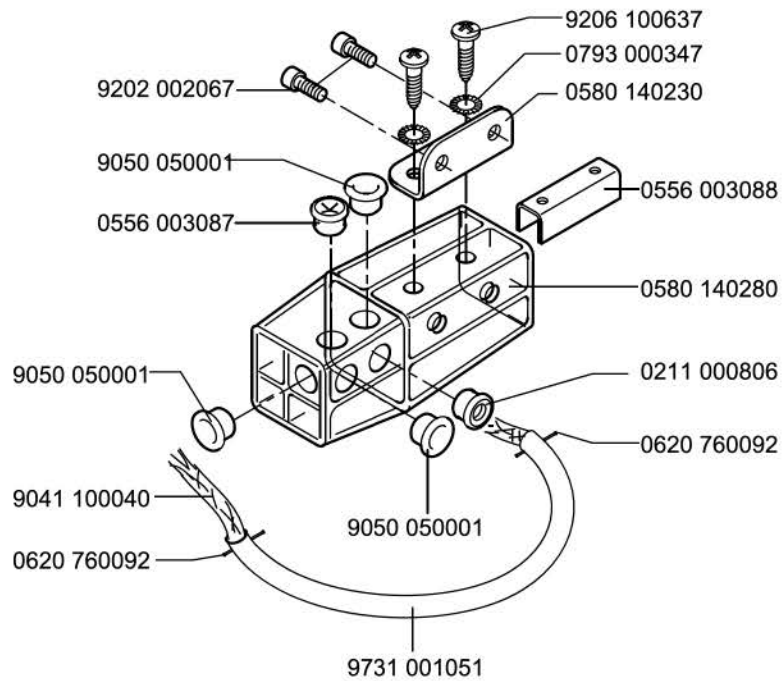


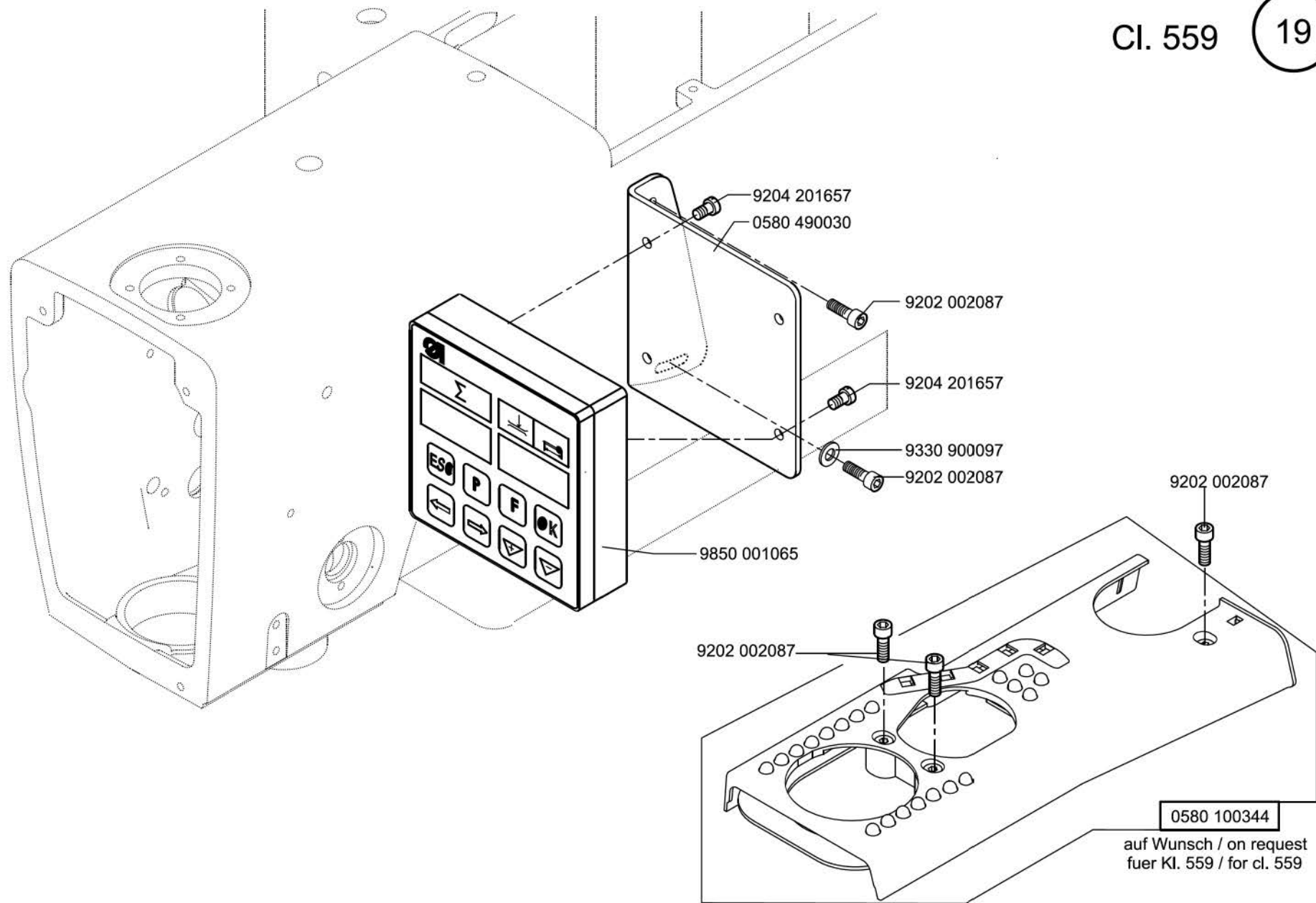
Scale 25 %

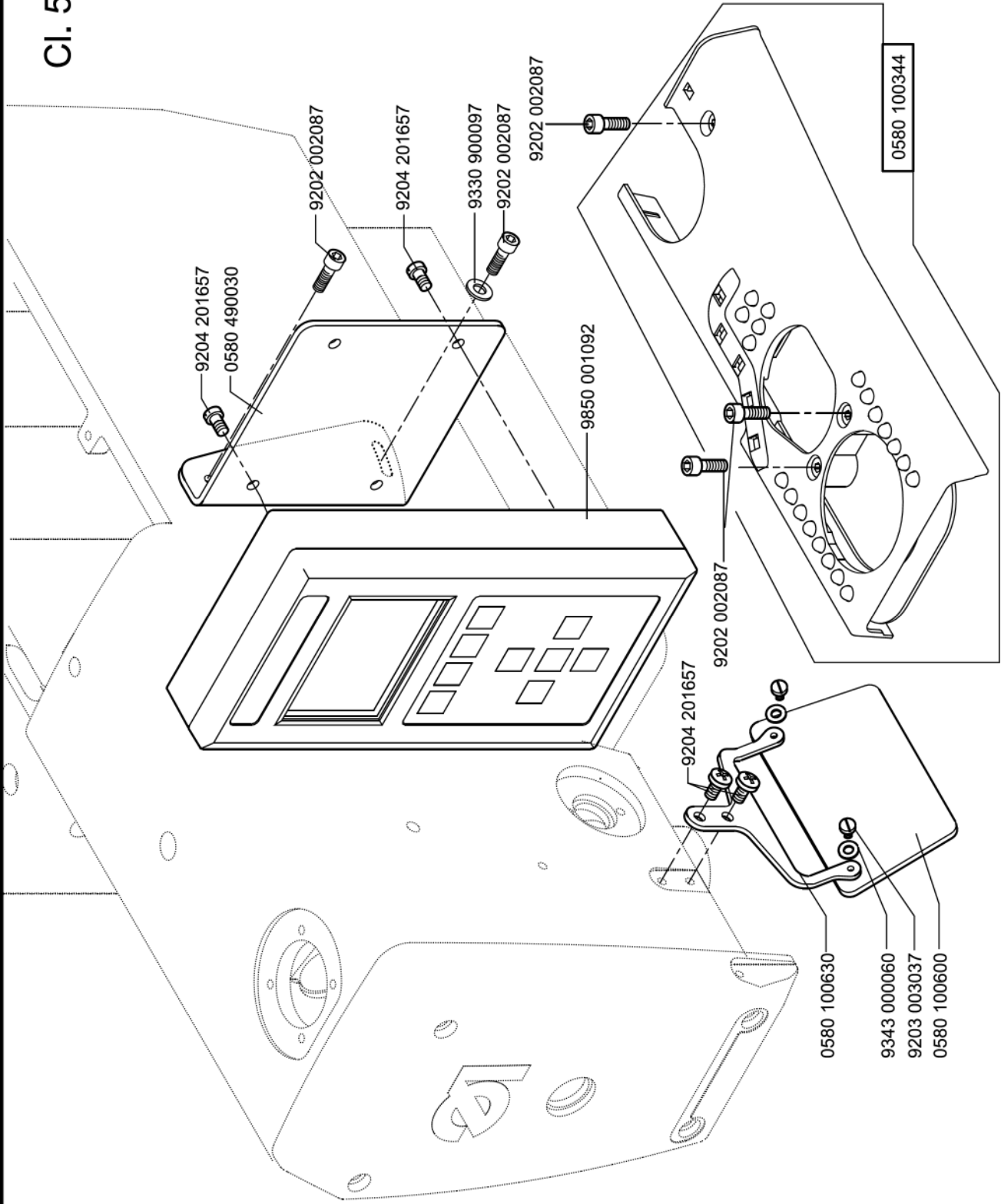
Cl. 559/580

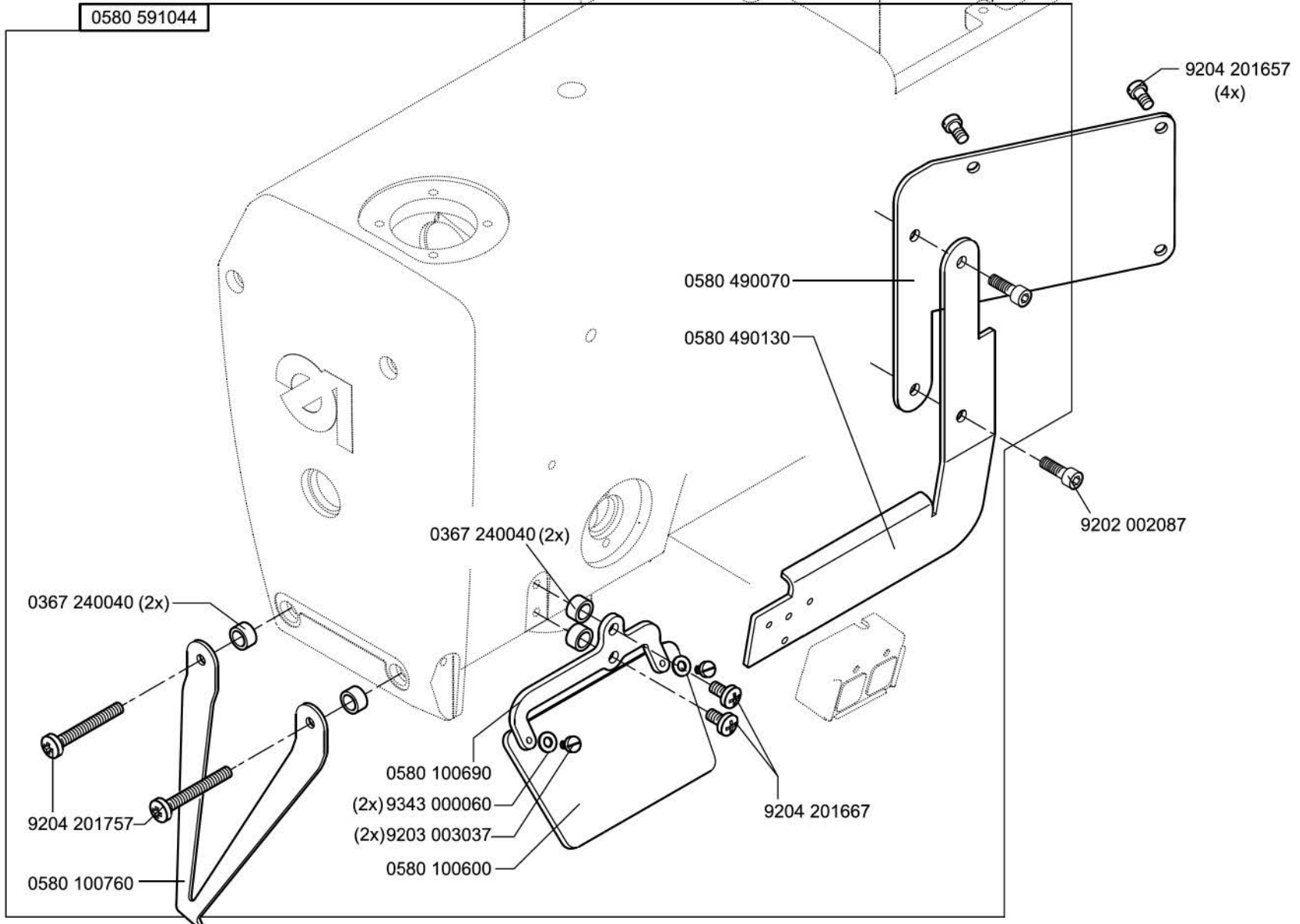
Ausgabe/Edition 07.2011

From the library of: Superior Sewing Machine & Supply LLC





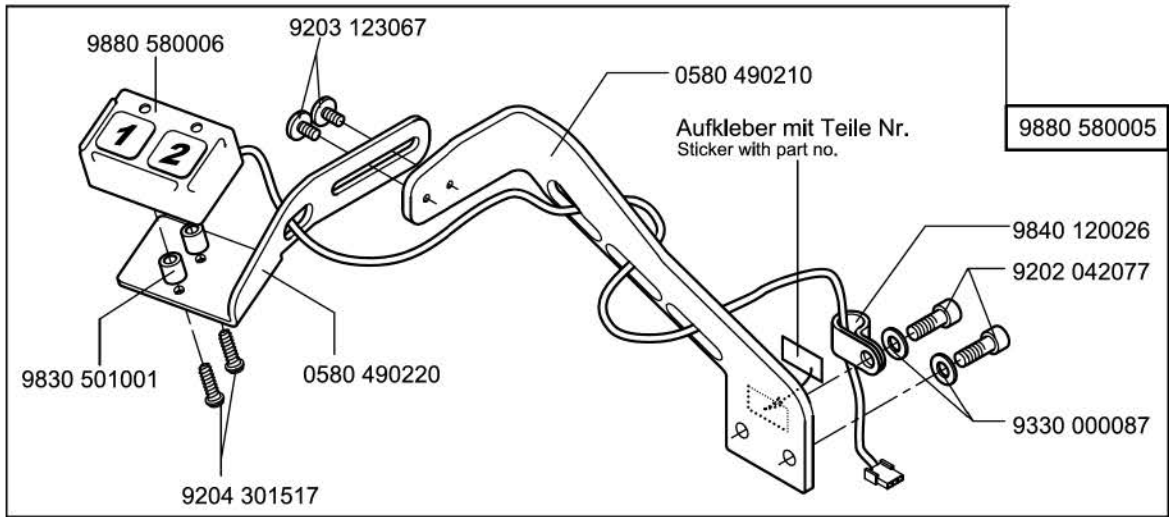




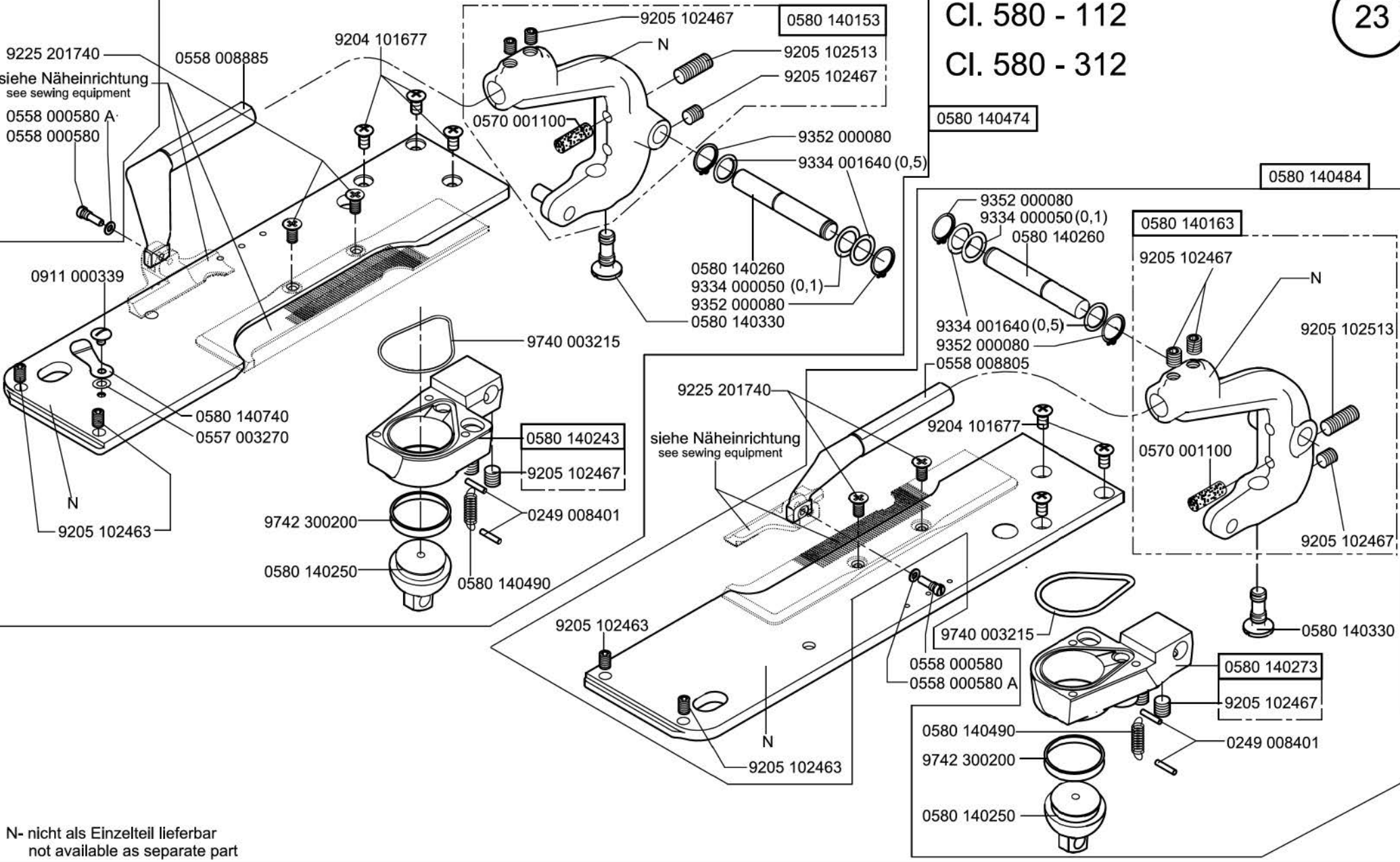
Scale 50 %

CI. 580

Ausgabe/Edition 07.2011



Cl. 580 - 112
Cl. 580 - 312



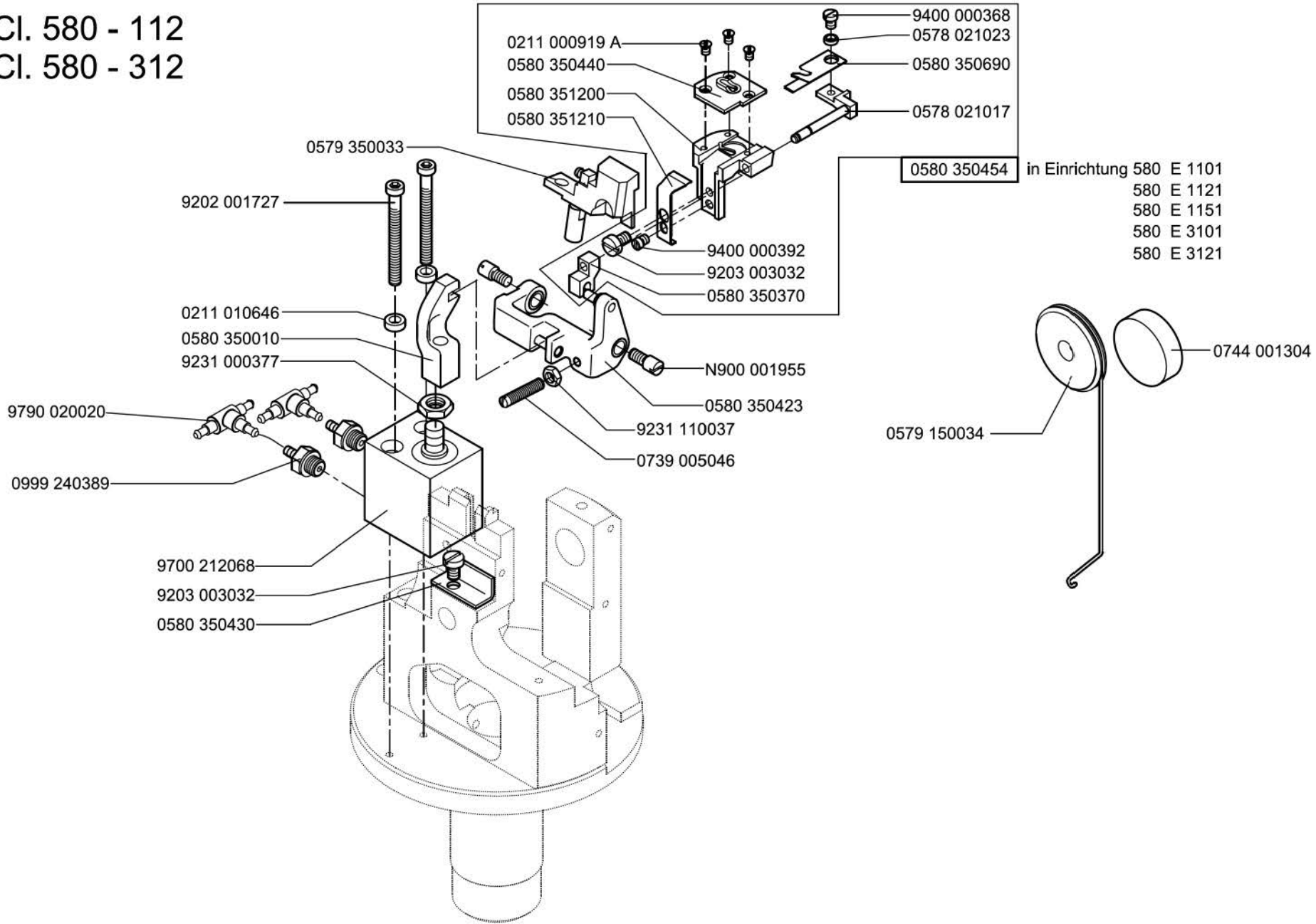
N- nicht als Einzelteil lieferbar
not available as separate part

Scale 50 %

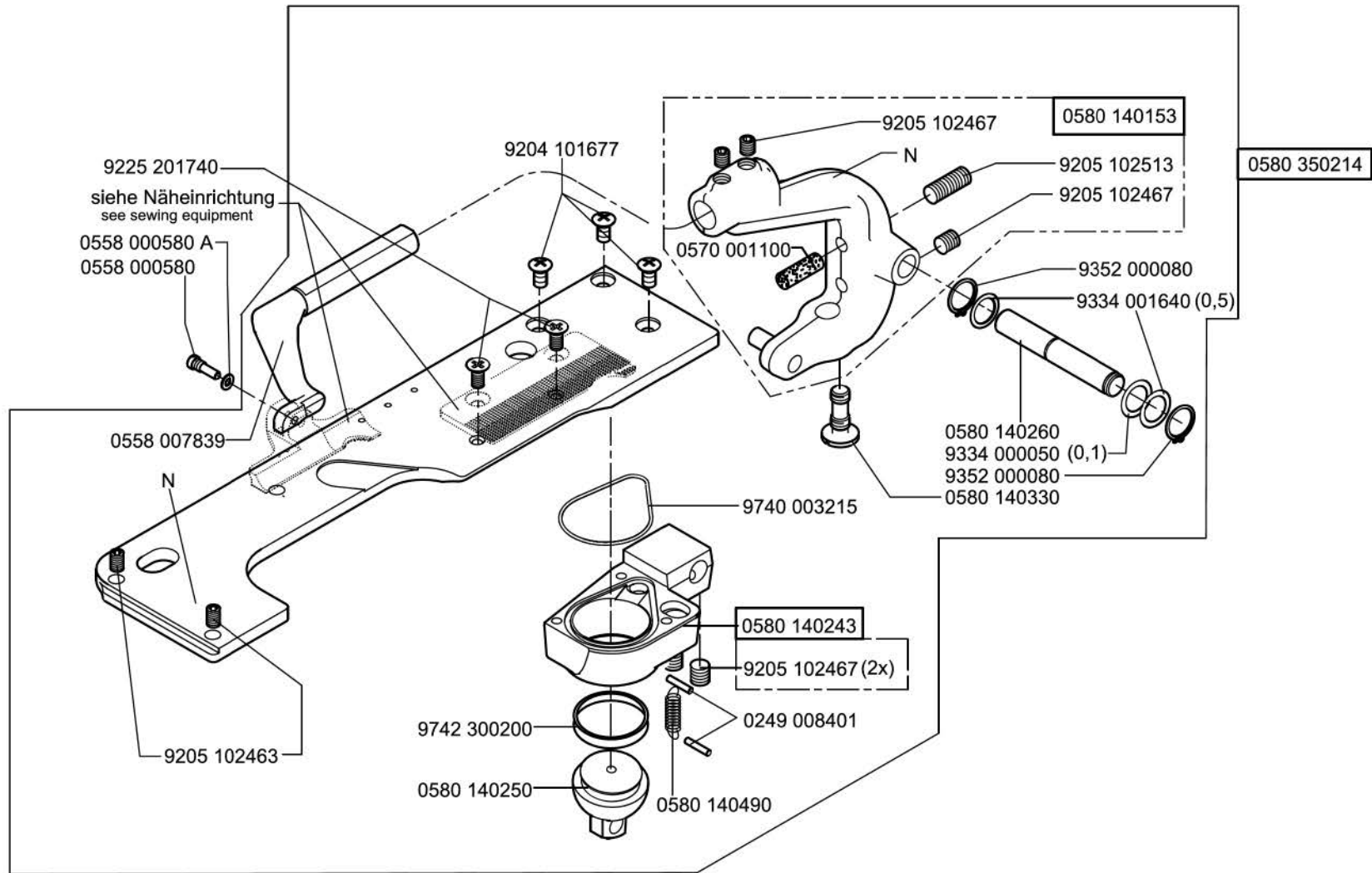
Cl. 580

Ausgabe/Edition 07.2011

Cl. 580 - 112
Cl. 580 - 312



Cl. 580 - 121
Cl. 580 - 321



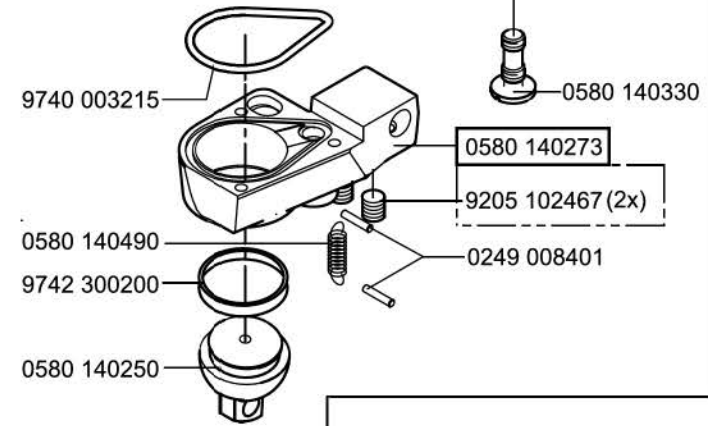
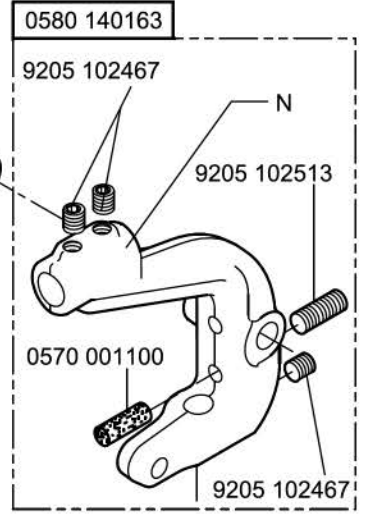
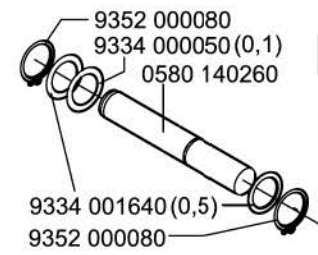
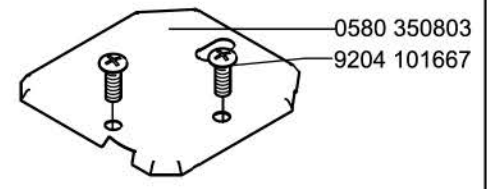
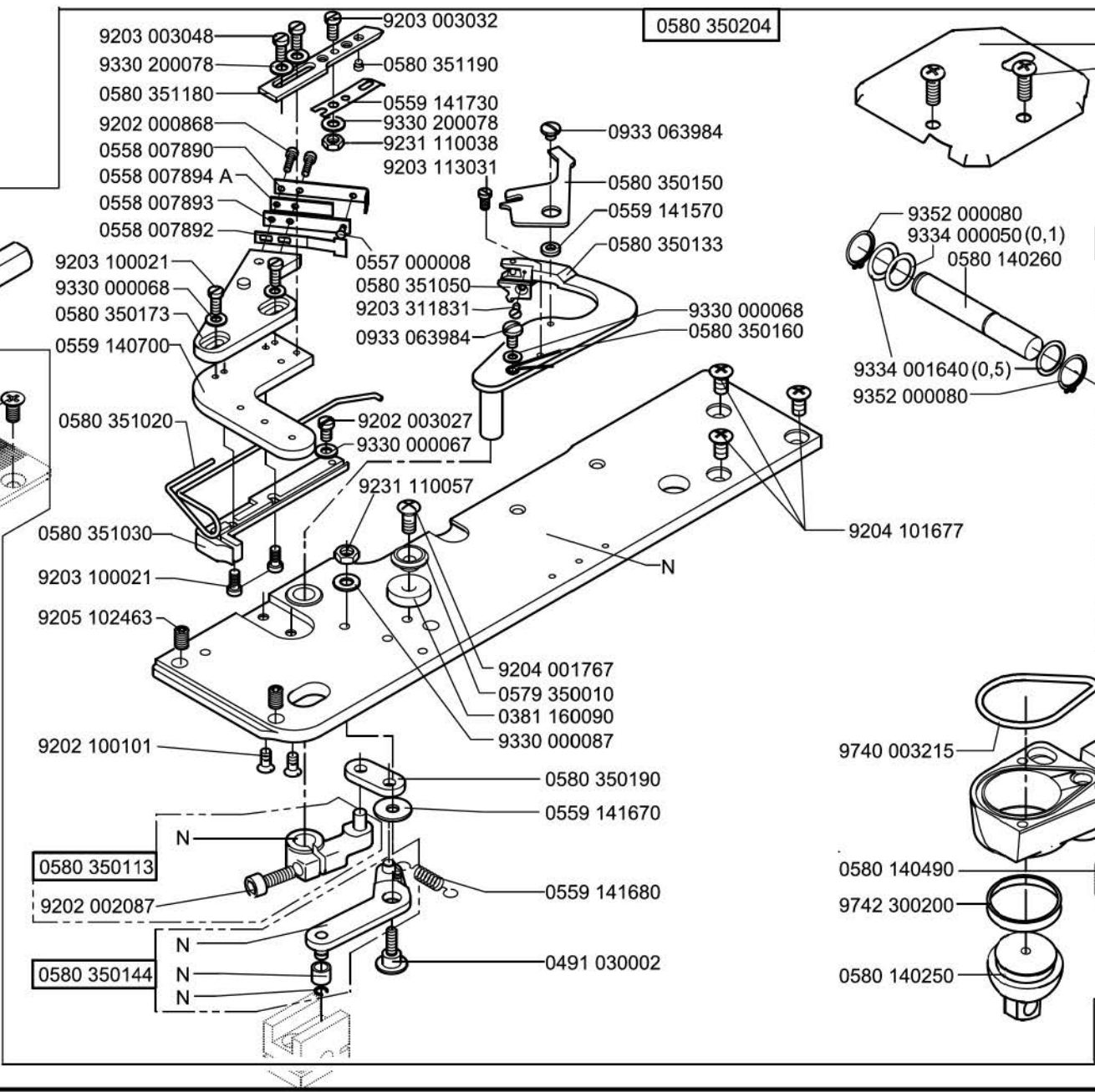
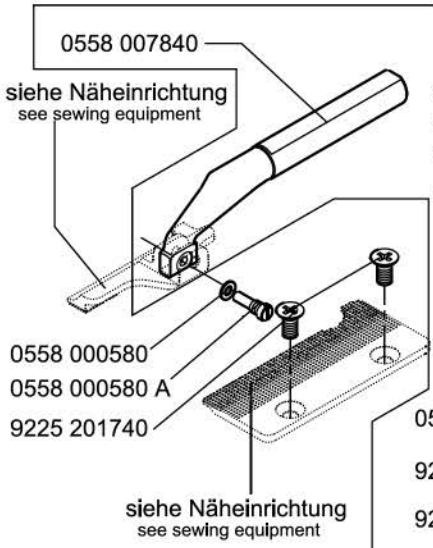
N- nicht als Einzelteil lieferbar
not available as separate part

Scale 50 %

Cl. 580

Ausgabe/Edition 07.2011

Cl. 580 - 121
Cl. 580 - 321



N- nicht als Einzelteil lieferbar
not available as separate part

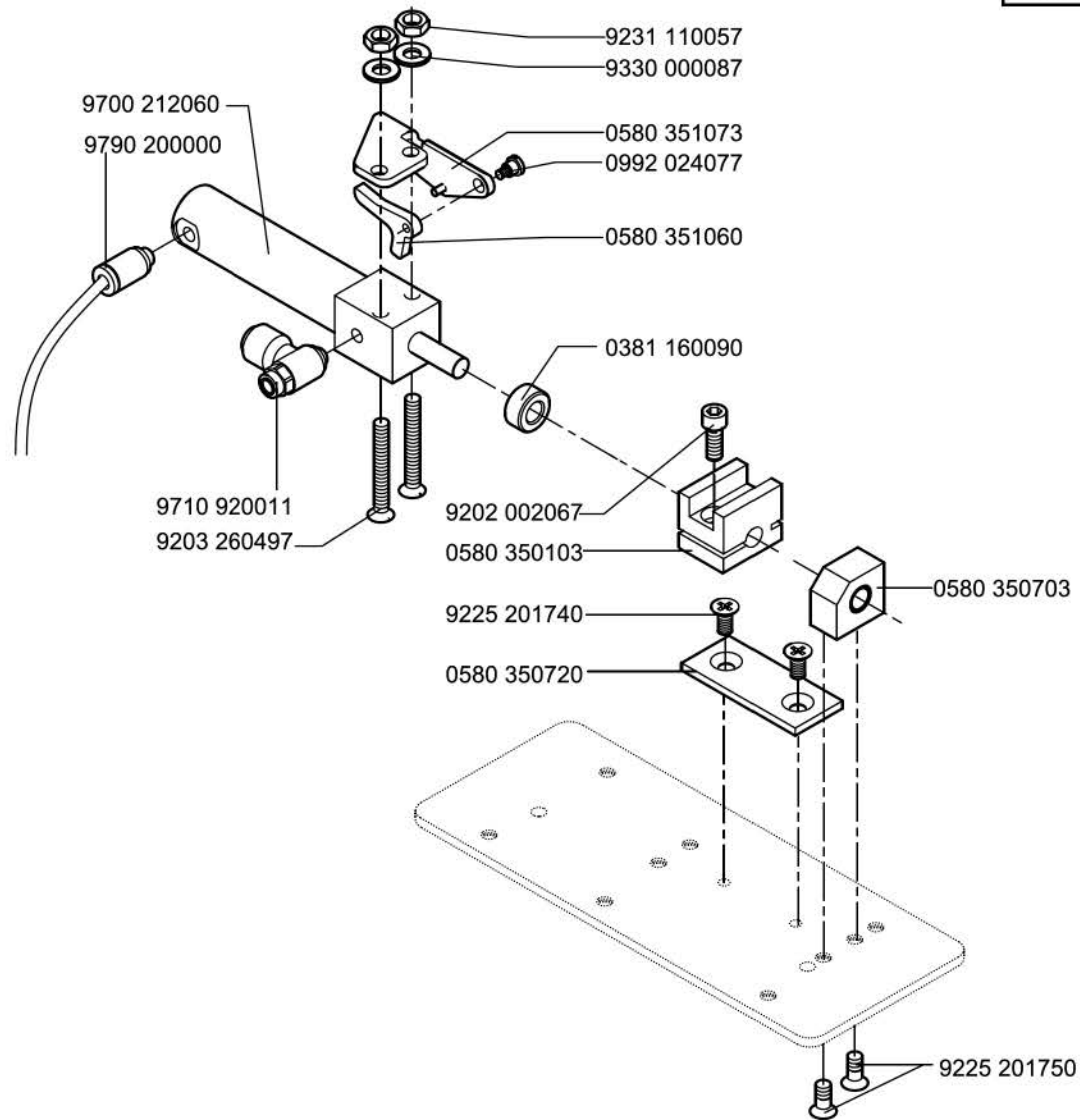
Scale 50 %

Cl. 580

Ausgabe/Edition 07.2011

0580 590794

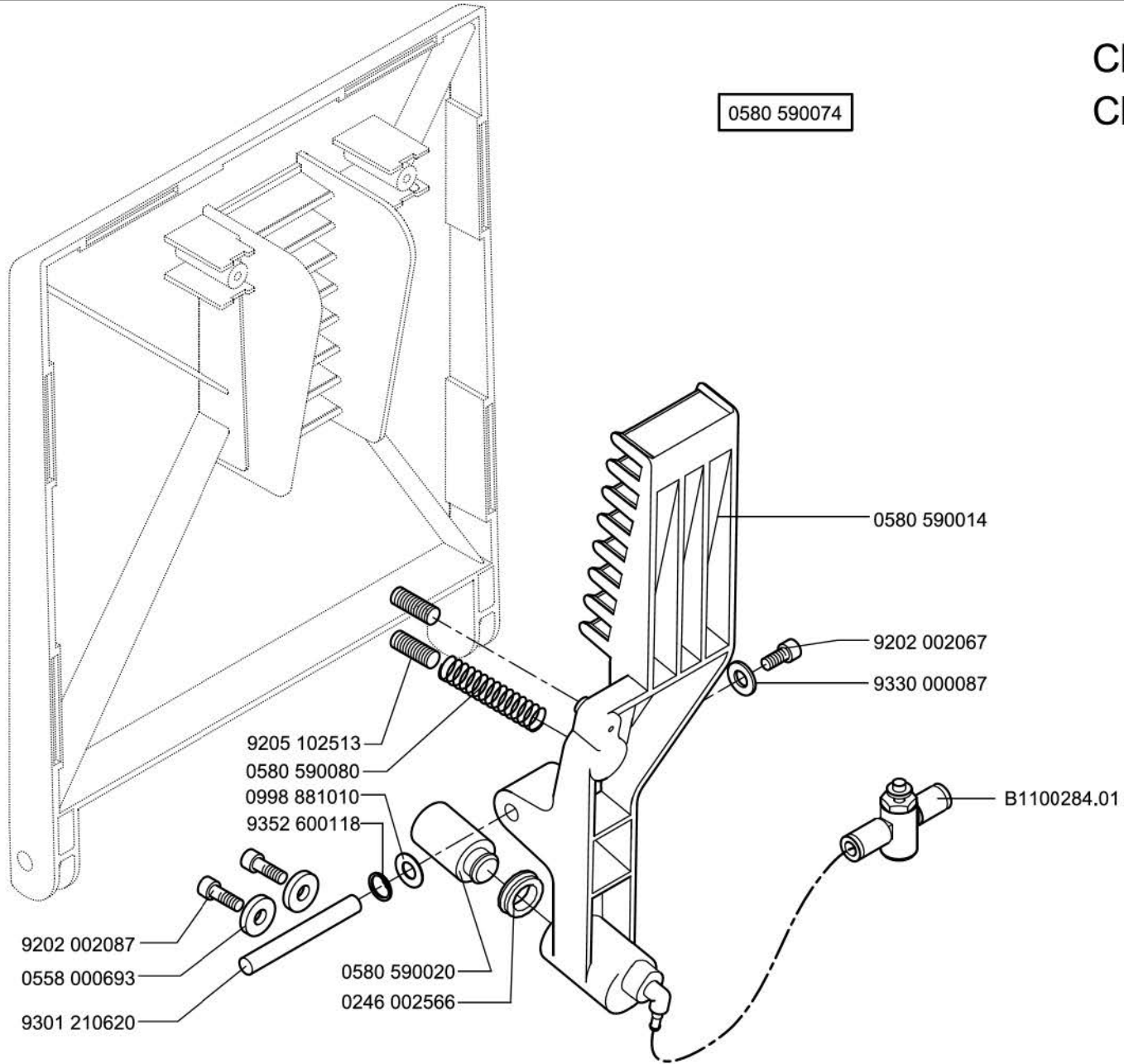
CI. 580 - 121
CI. 580 - 321



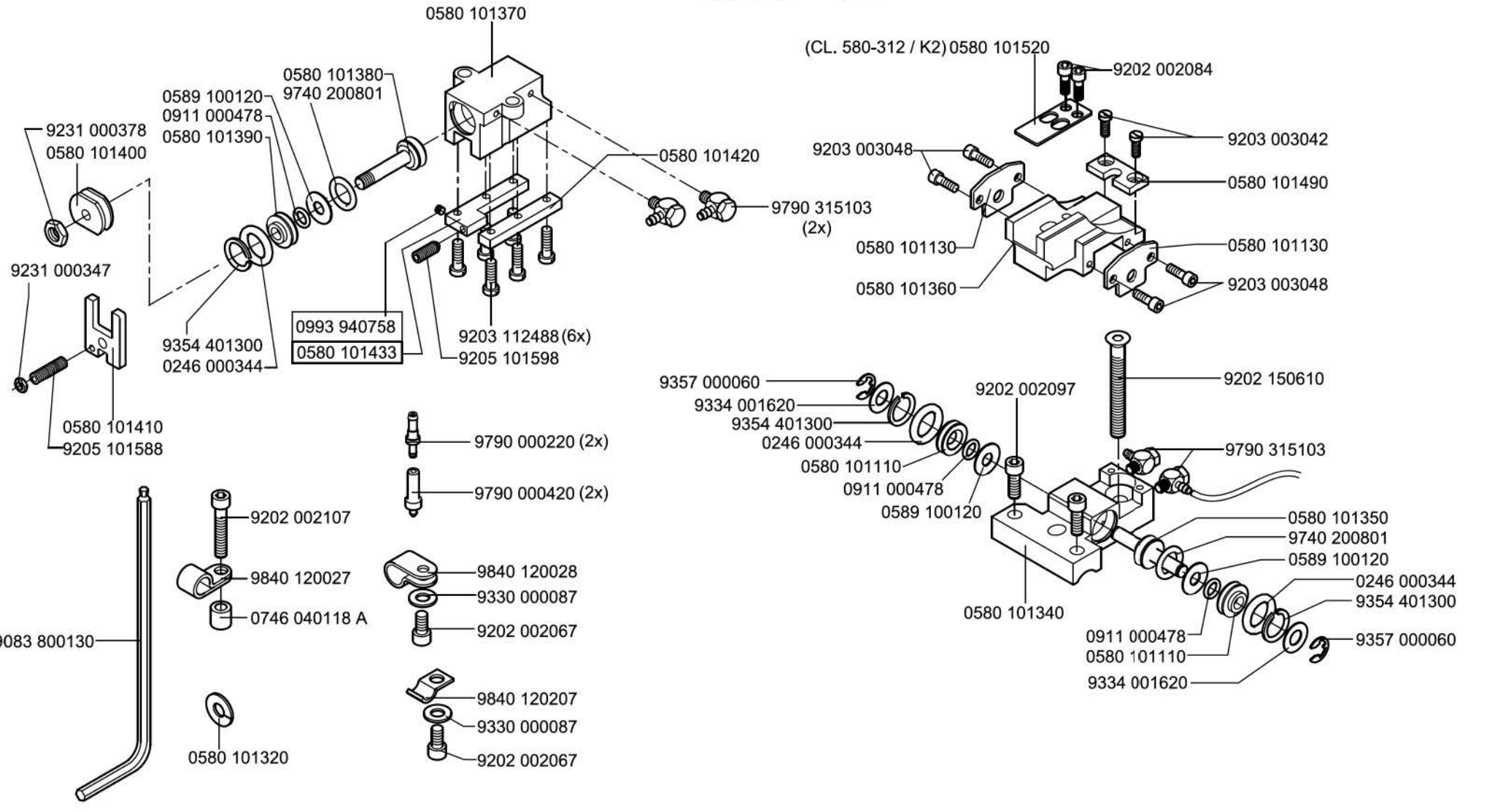
CI. 580 - 121

CI. 580 - 321

0580 590074



Cl. 580 - 312
Cl. 580 - 321
Cl. 580 - 341

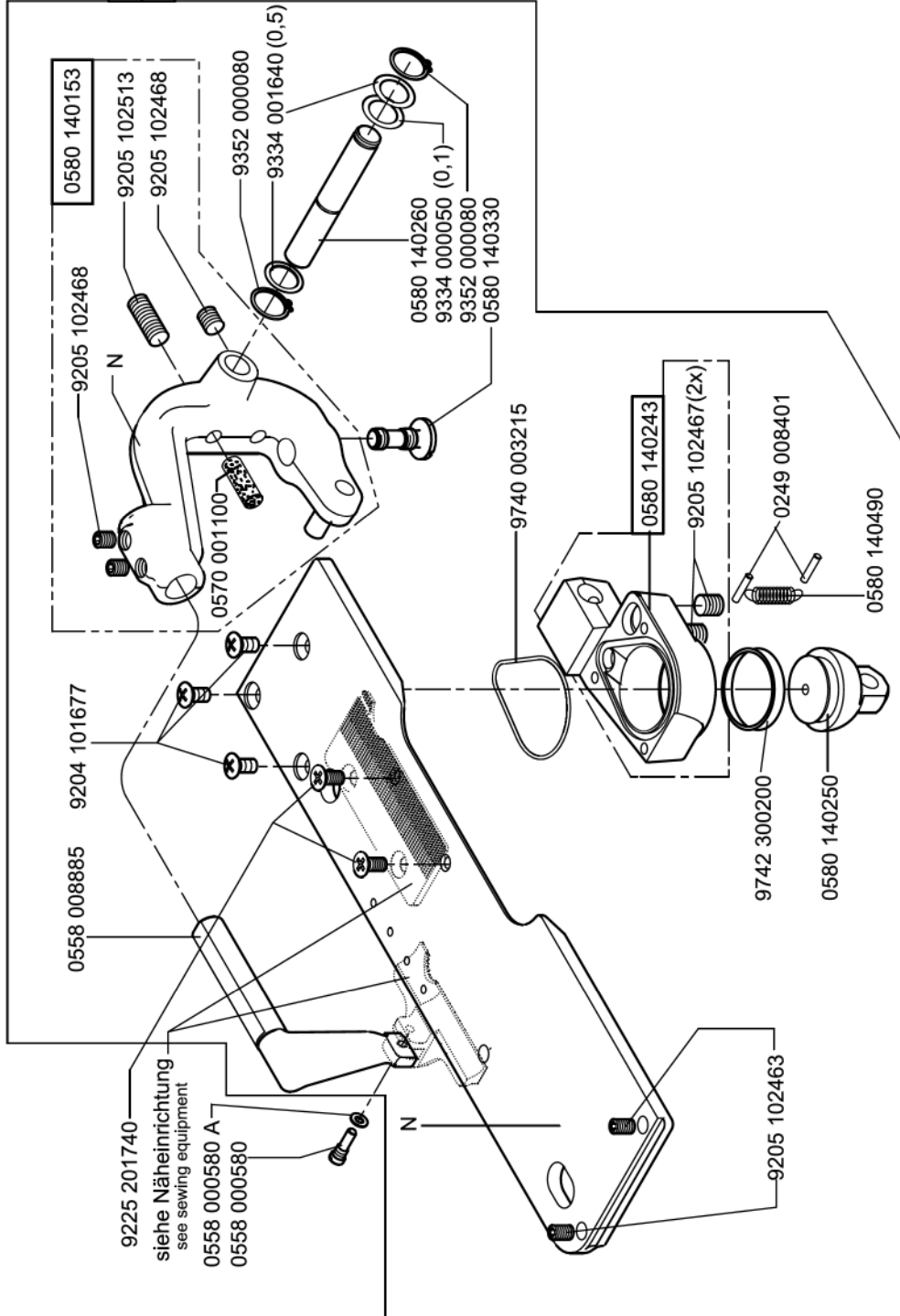


Scale 50 %

Cl. 580

Ausgabe/Edition 02.2016

0580 350314
 0580 351254
 Cl. 580 - 141
 Cl. 580 - 341



N- nicht als Einzelteil lieferbar
 not available as separate part

Scale 50 %

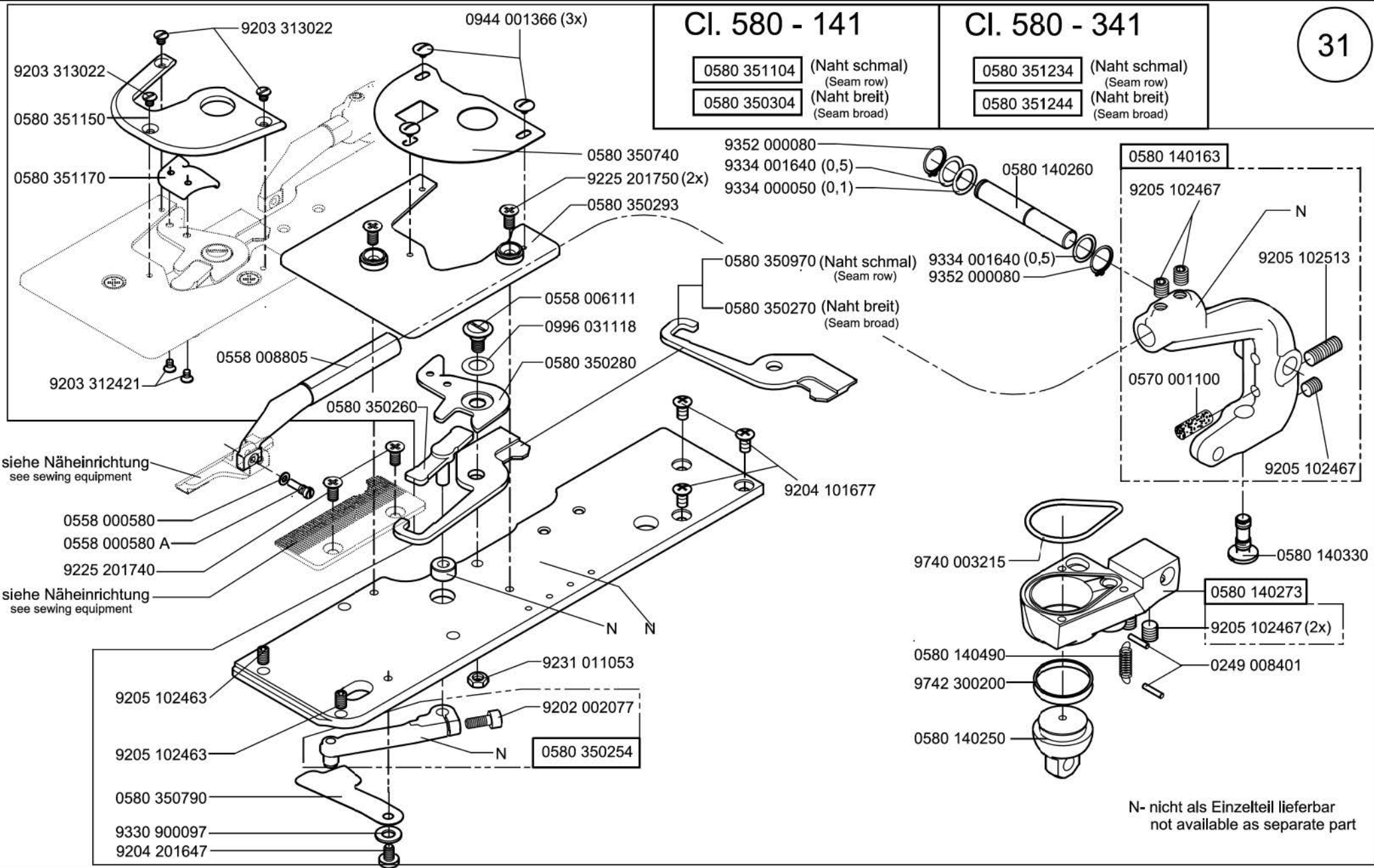
Cl. 580

CI. 580 - 141

CI. 580 - 341

- 0580 351104 (Naht schmal)
(Seam row)
- 0580 350304 (Naht breit)
(Seam broad)

- 0580 351234 (Naht schmal)
(Seam row)
- 0580 351244 (Naht breit)
(Seam broad)

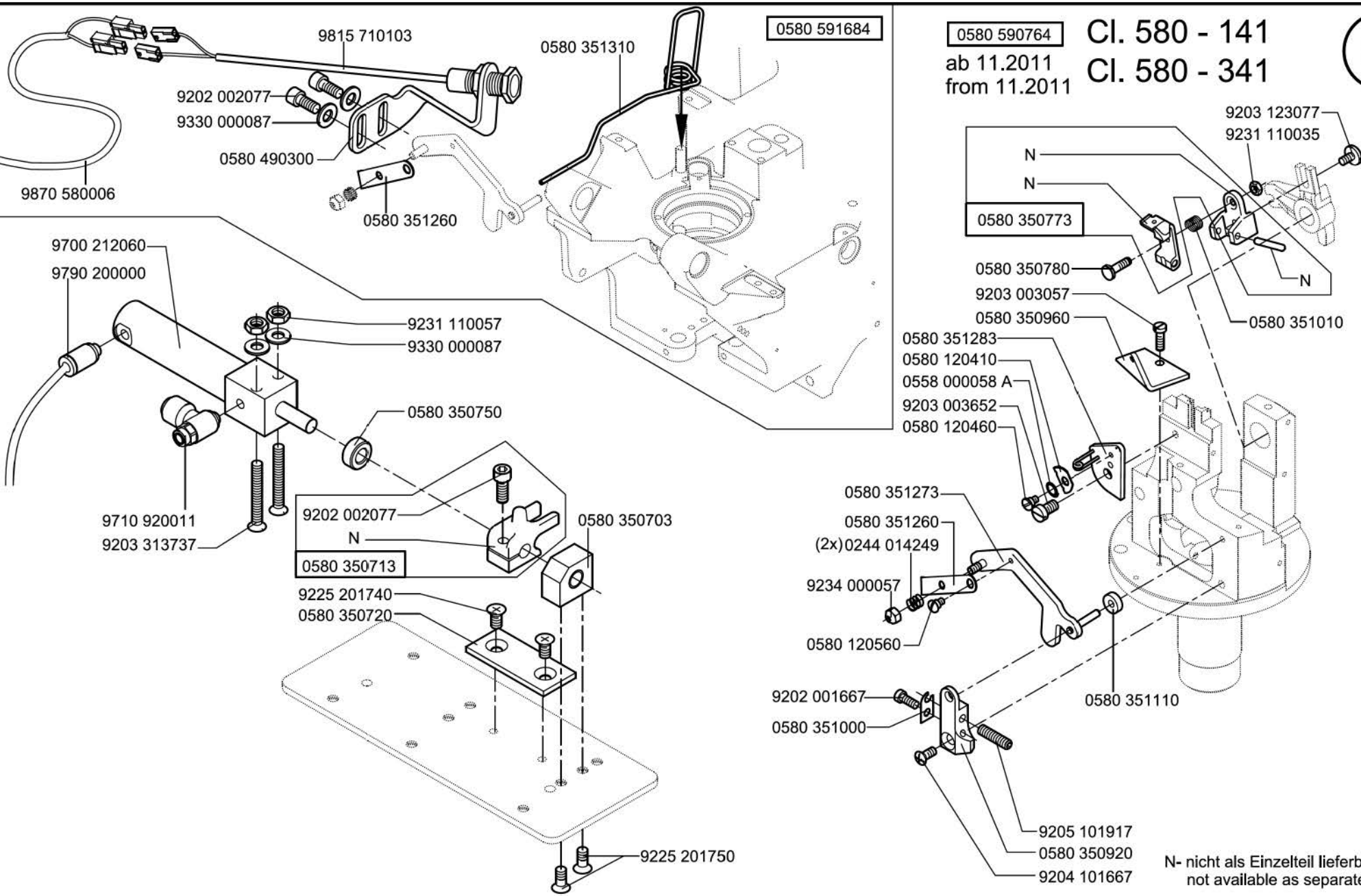


siehe Näheinrichtung
see sewing equipment

siehe Näheinrichtung
see sewing equipment

N- nicht als Einzelteil lieferbar
not available as separate part

0580 590764 CI. 580 - 141
ab 11.2011
from 11.2011 CI. 580 - 341



N- nicht als Einzelteil lieferbar
not available as separate part

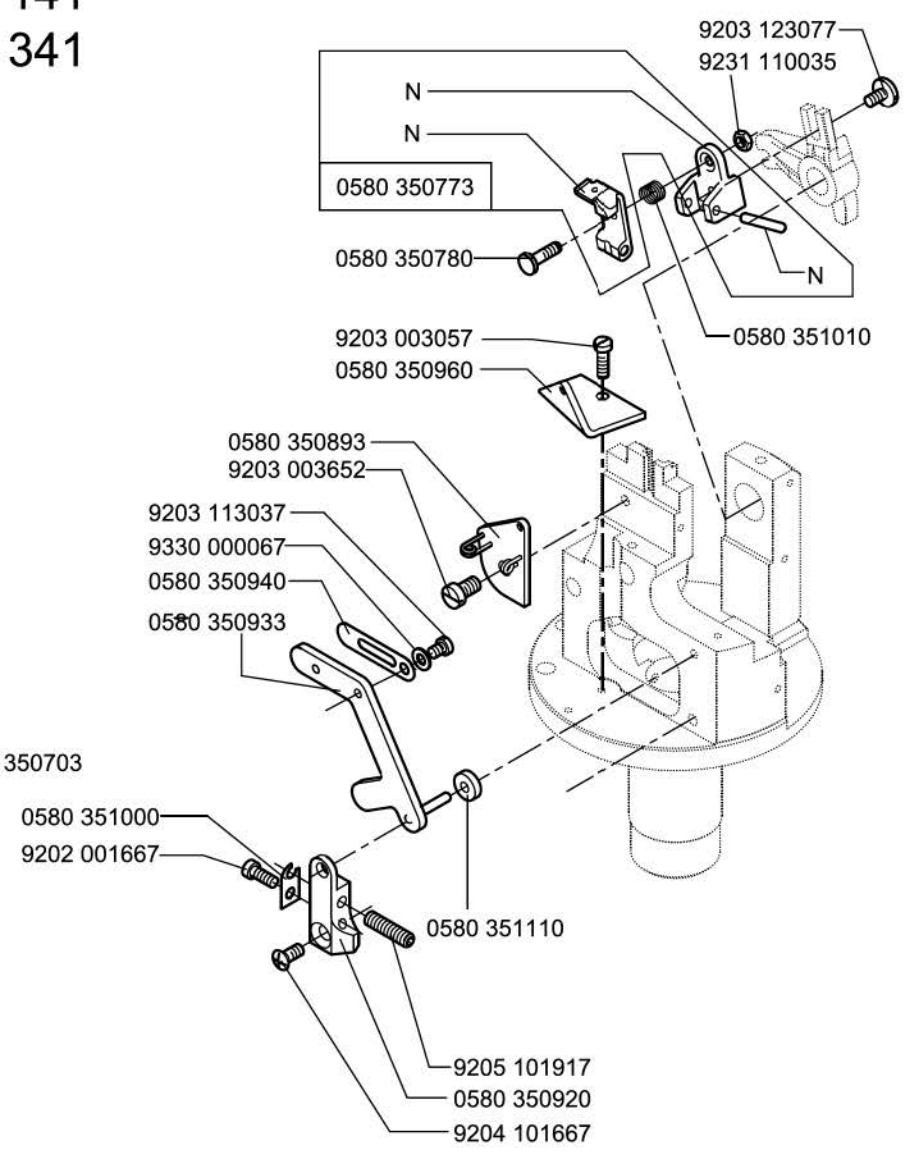
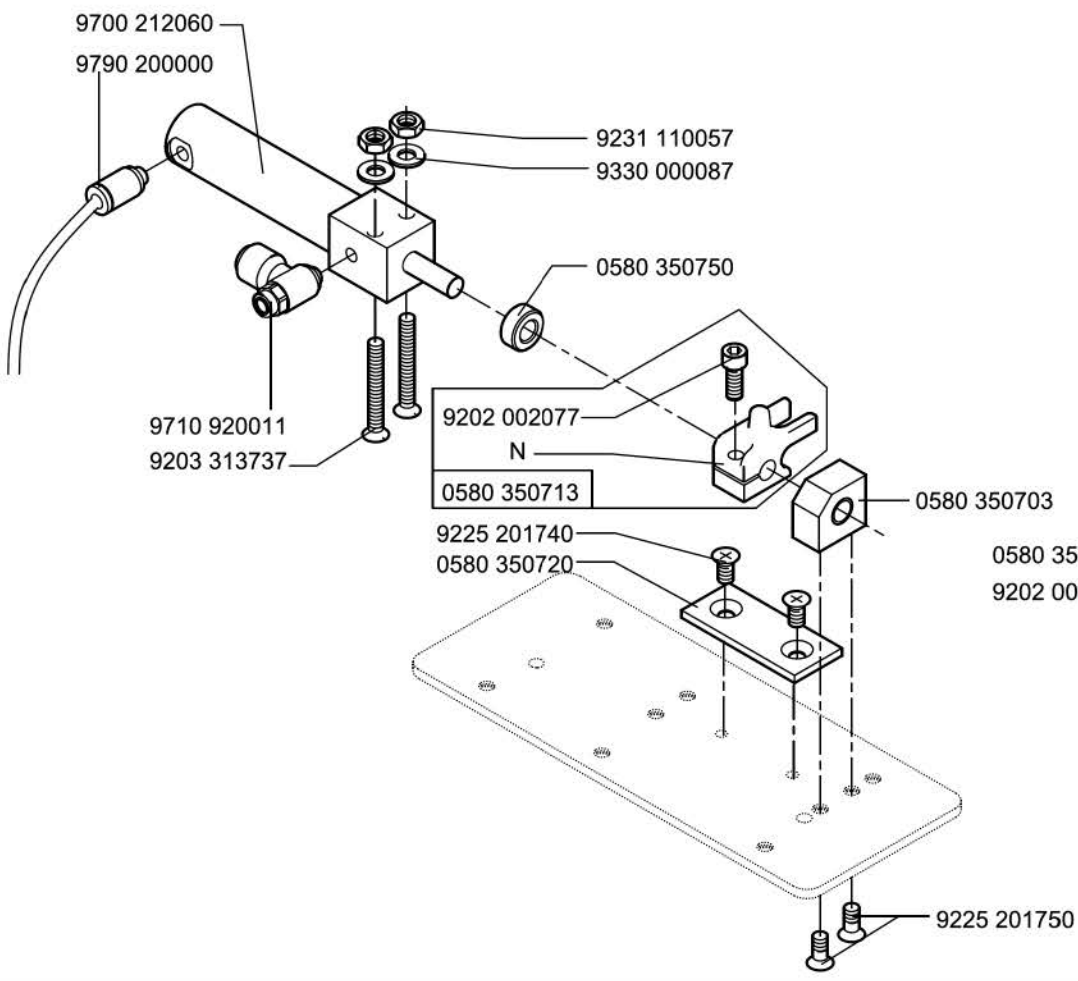
Scale 50 %

CI. 580

Ausgabe/Edition 01. 2012

0580 590764 bis 10.2011 - until 10.2011

Cl. 580 - 141 Cl. 580 - 341



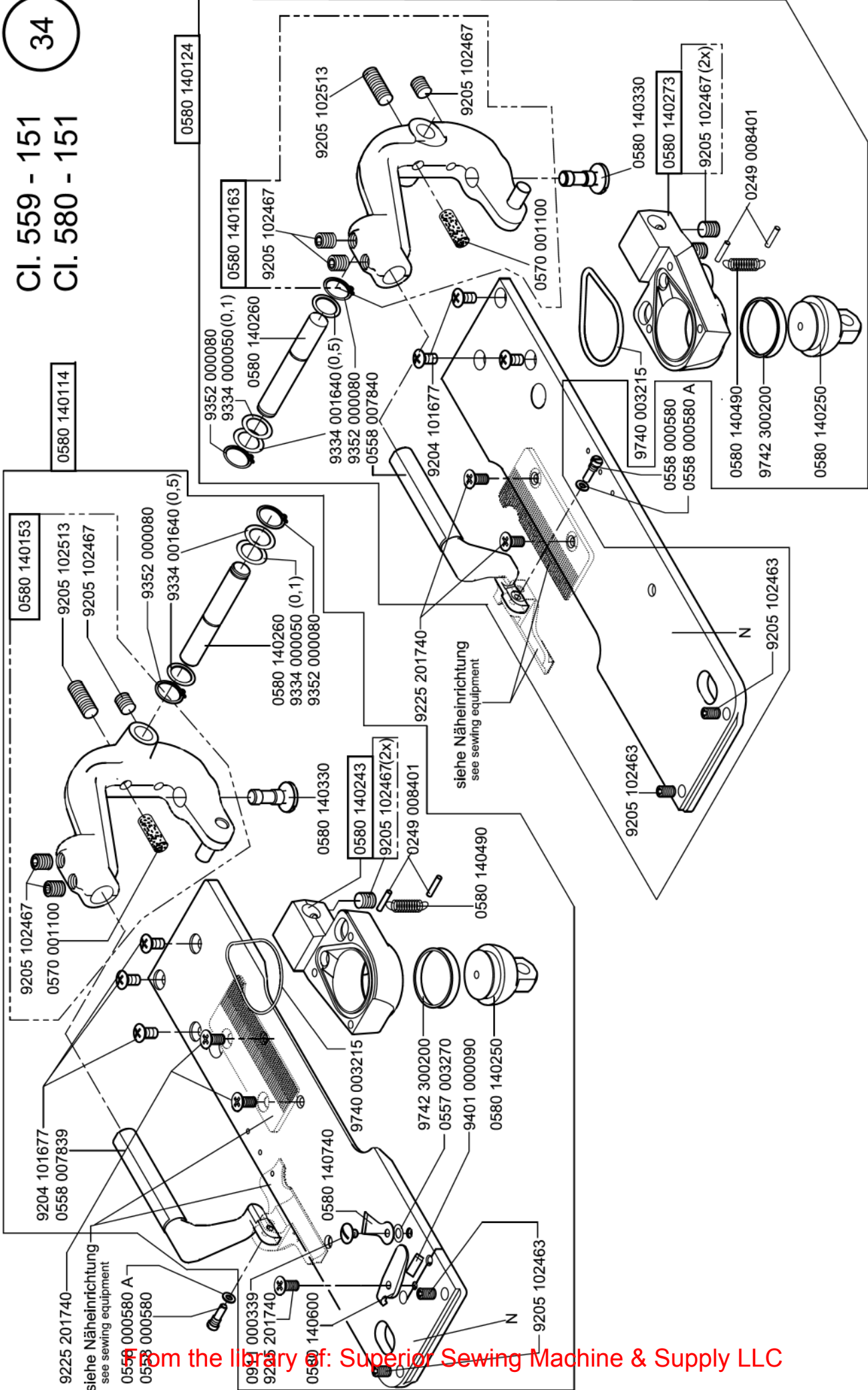
N- nicht als Einzelteil lieferbar
not available as separate part

Scale 50 %

Cl. 580

Ausgabe/Edition 09.2011

Cl. 559 - 151
Cl. 580 - 151



9225 201740
siehe Nähmaschine
see sewing equipment

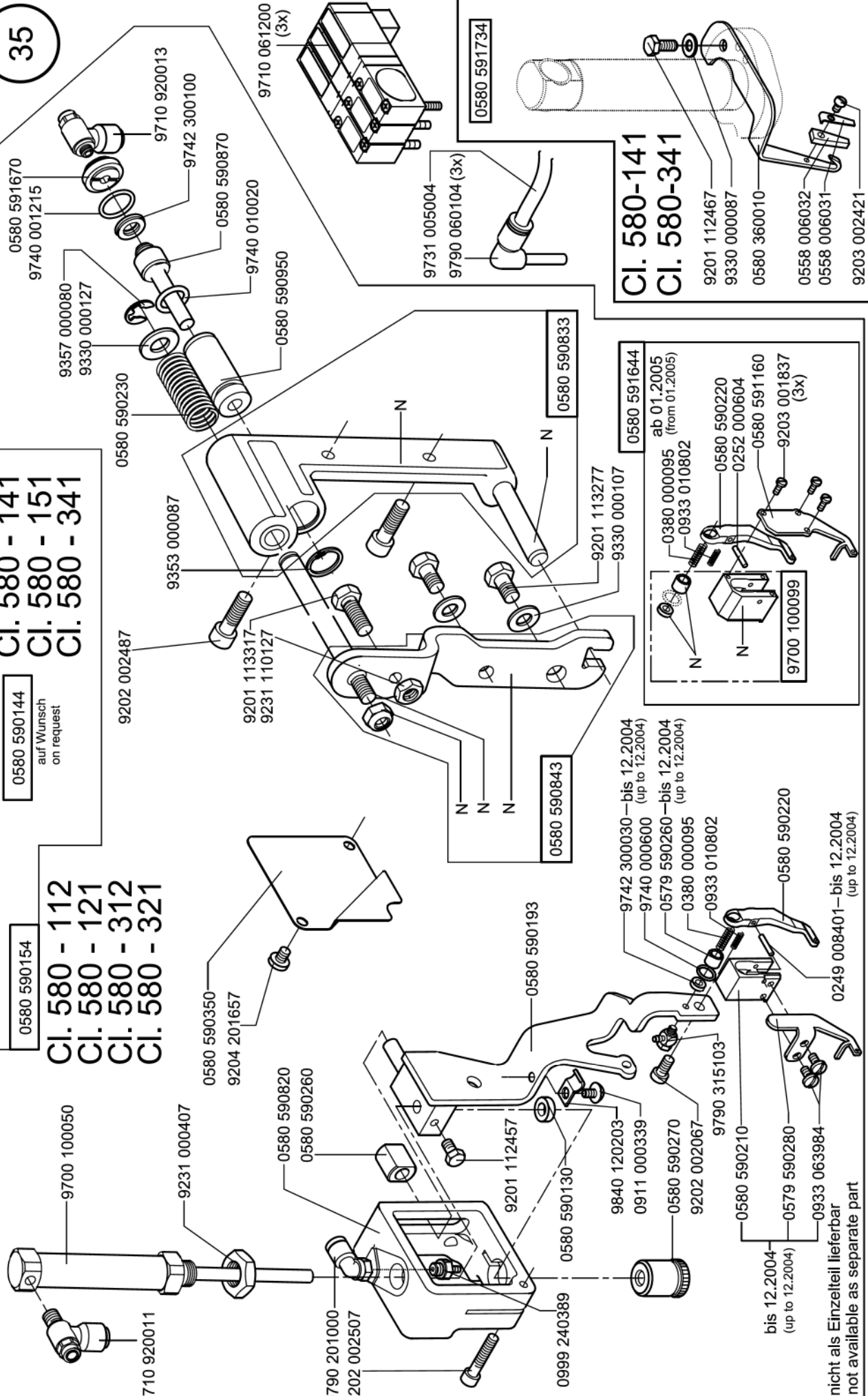
9225 201740
siehe Nähmaschine
see sewing equipment

From the library of: Superior Sewing Machine & Supply LLC

Cl. 580 - 141
Cl. 580 - 151
Cl. 580 - 341

0580 590144
auf Wunsch
on request

0580 590154
Cl. 580 - 112
Cl. 580 - 121
Cl. 580 - 312
Cl. 580 - 321



From the library of: Superior Sewing Machine & Supply LLC

N- nicht als Einzelteil lieferbar
not available as separate part

Cl. 580-141
Cl. 580-341

- 9201 112467
- 9330 000087
- 0580 360010
- 0558 006032
- 0558 006031
- 9203 002421

0580 591644

ab 01.2005
(from 01.2005)

- 0380 000095
- 0933 010802
- 0580 590220
- 0252 000604
- 0580 591160
- 9203 001837 (3x)

- 0249 008401-bis 12.2004
(up to 12.2004)
- 0580 590220
- 0933 063984
- 0579 590280
- 0580 590210
- 9790 315103
- 9202 002067
- 0580 590270
- 0911 000339
- 9840 120203
- 0580 590130
- 9201 112457
- 0580 590193
- 0580 590820
- 0580 590260
- 9204 201657
- 0580 590350

9742 300030-bis 12.2004
(up to 12.2004)

9740 000600
0579 590260-bis 12.2004
(up to 12.2004)

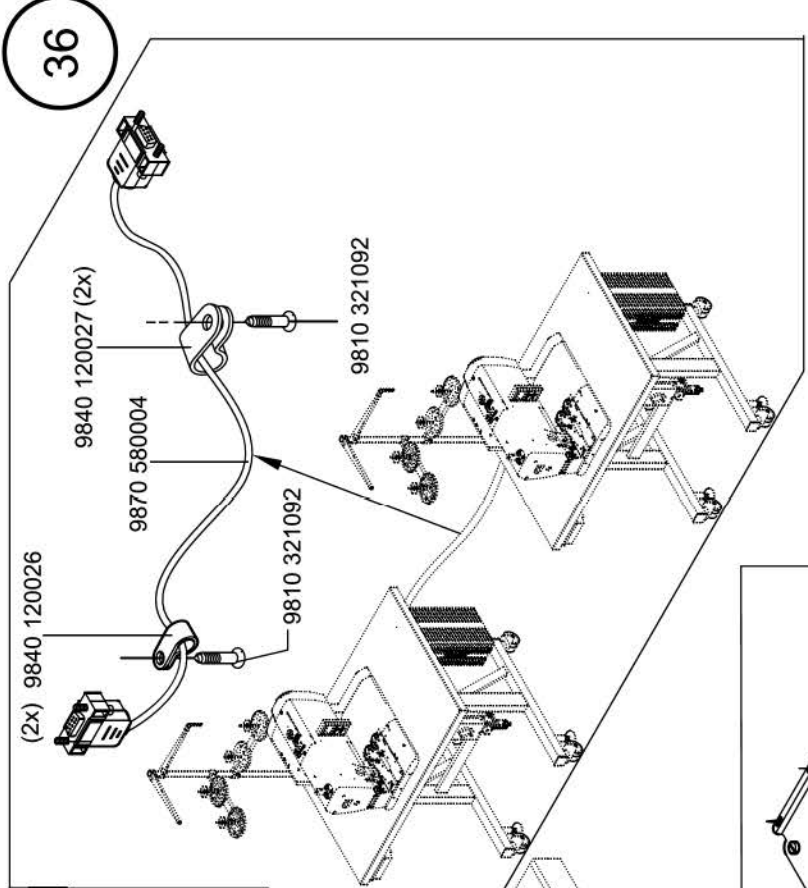
0380 000095
0933 010802

0580 590220

9201 113277
9330 000107

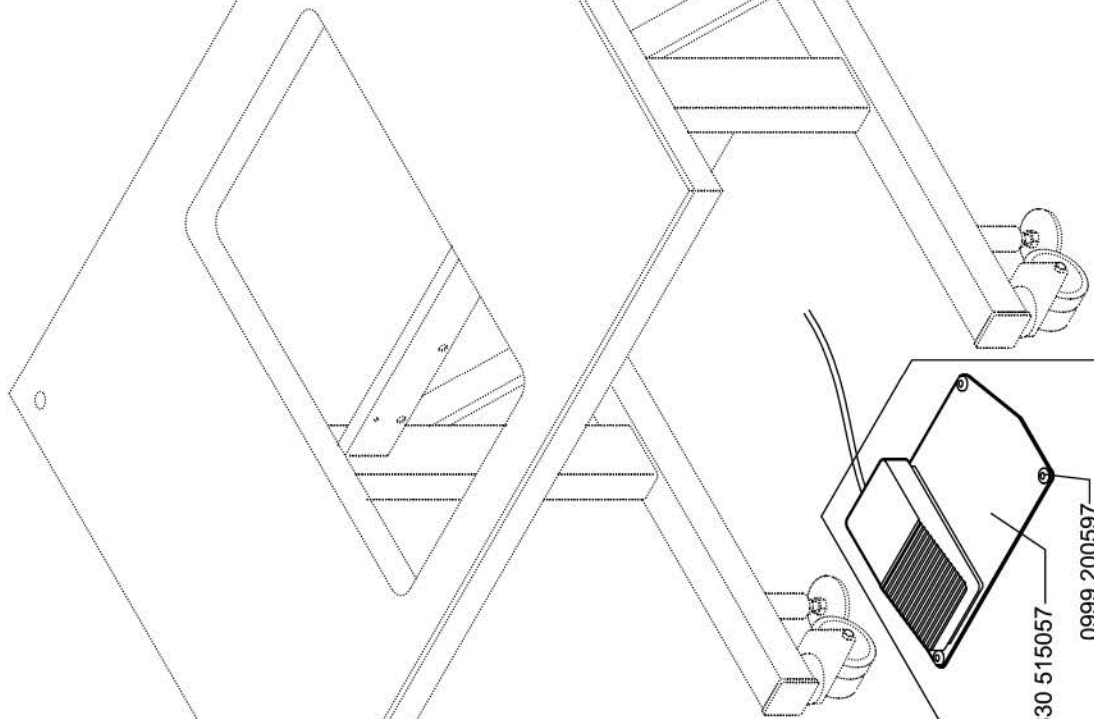
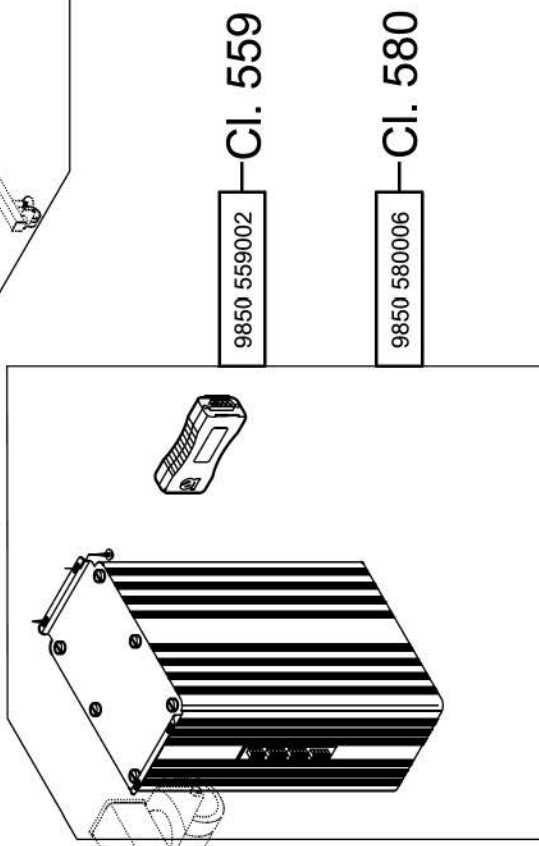
0580 590843

0580 590833



0580 591234

auf Wunsch fuer Kl. 580
on request for cl. 580

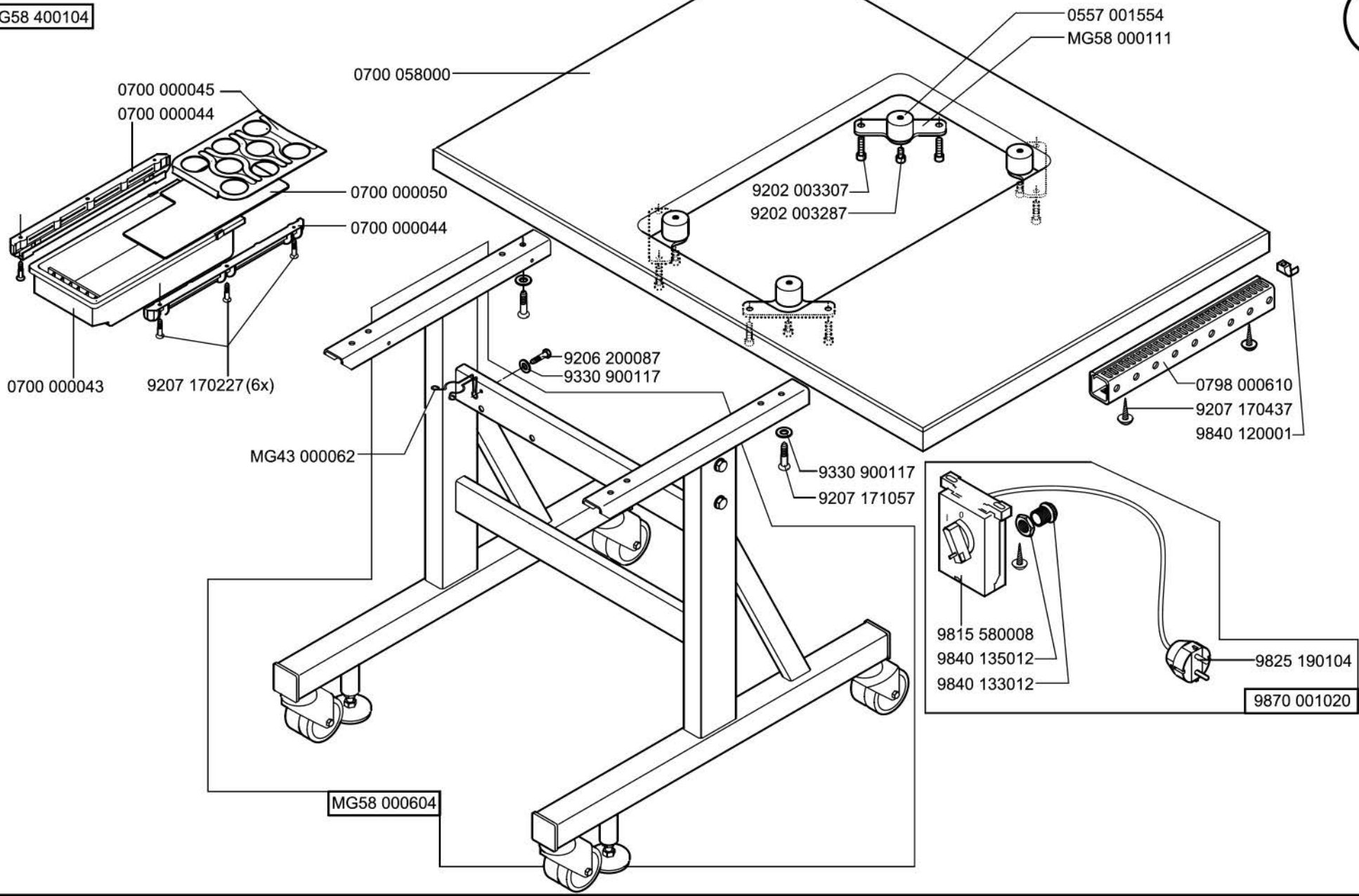


9880 580002

auf Wunsch
on request

From the library of: Superior Sewing Machine & Supply Co

MG58 400104



Scale 50 %

Cl. 559/580

Ausgabe/Edition 06.2014

From the library of: Superior Sewing Machine & Supply LLC

MG58 400114

0741 000481 K

0700 000045
0700 000044

9231 110047
(6x)

0741 000481
0700 000050
9203 003357
(6x)

0700 000044
0700 000043

MG43 000062

0557 001554

0557 001554

MG58 000112

0700 058003
0557 001554

9202 003287 9202 003307

9202 003287

9202 003287

9202 003307
9206 200087
9330 900117

9330 900117

9207 171057

MG58 000604

9207 171057

MG58 000113
im Beipack
included in the accessories

0798 000610
9207 170437
9840 120001

9207 171057

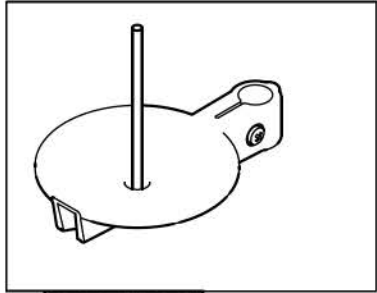


9815 580008
9840 135012
9840 133012

9825 190104

9870 001020

MG58 400124



0579 110074

0700 058001

0557 001554
MG58 000111

9202 003307
9202 003287

9207 171057

MG58 000113
im Beipack
included in the accessories

0798 000610
9207 170437
9840 120001

MG43 000062
9201 113767

9206 200087
9330 900117

9201 113767

9330 900117
9207 171057

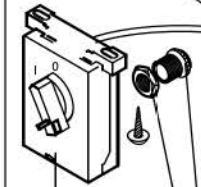
MG58 000114
9330 000127
9231 110137

9207 171057

9231 110047 (6x)
0741 000481
9330 000127
9231 110137

0700 000045

MG58 000604



9815 580008
9840 135012
9840 133012

9825 190104

9870 001020

0700 000044

0700 000043

0700 000050

0700 000044

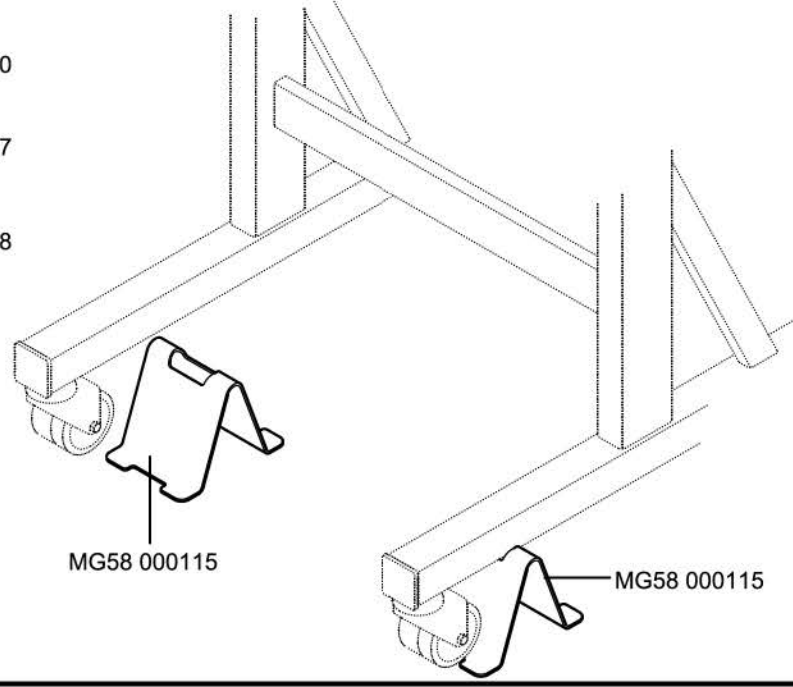
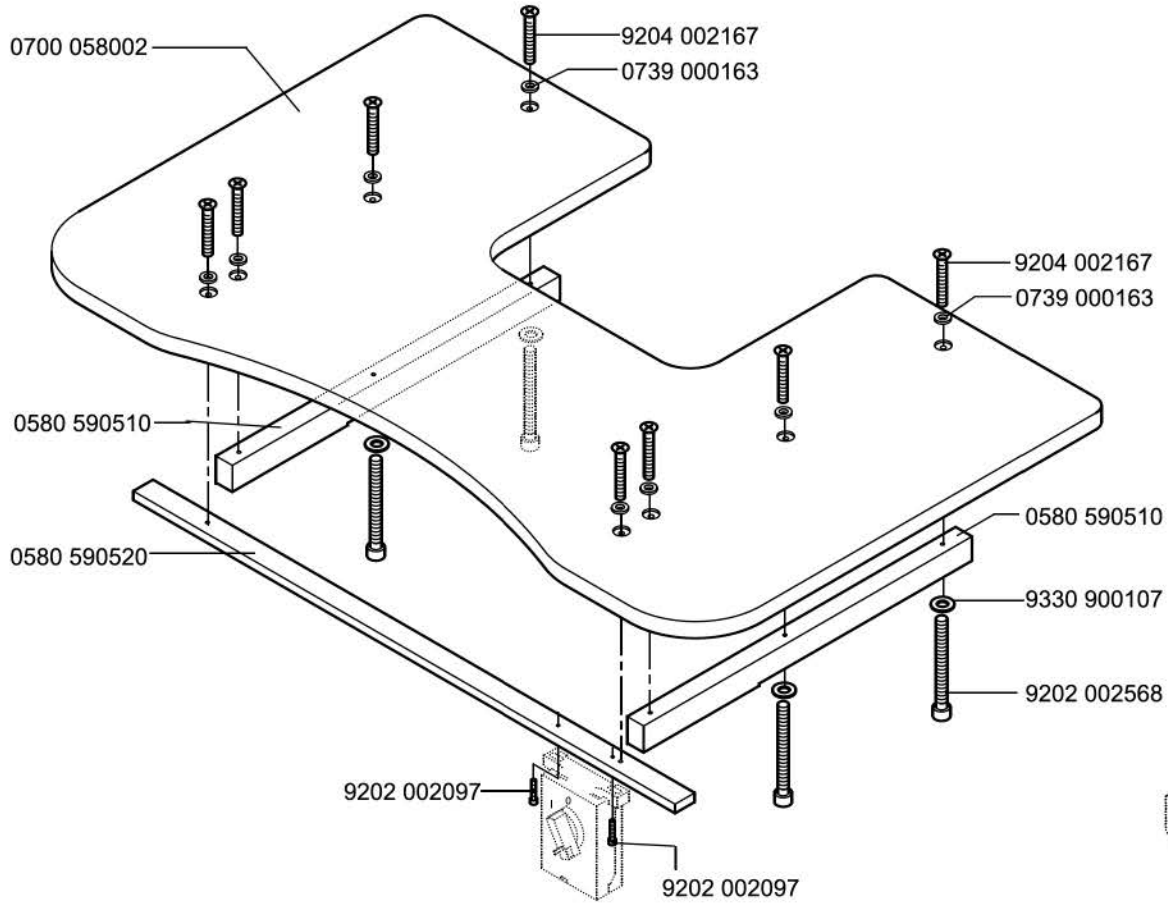
9203 003357 (6x)

Scale 3x50 %

CI. 559/580

Ausgabe/Edition 04.2013

0580 590504 auf Wunsch / on request



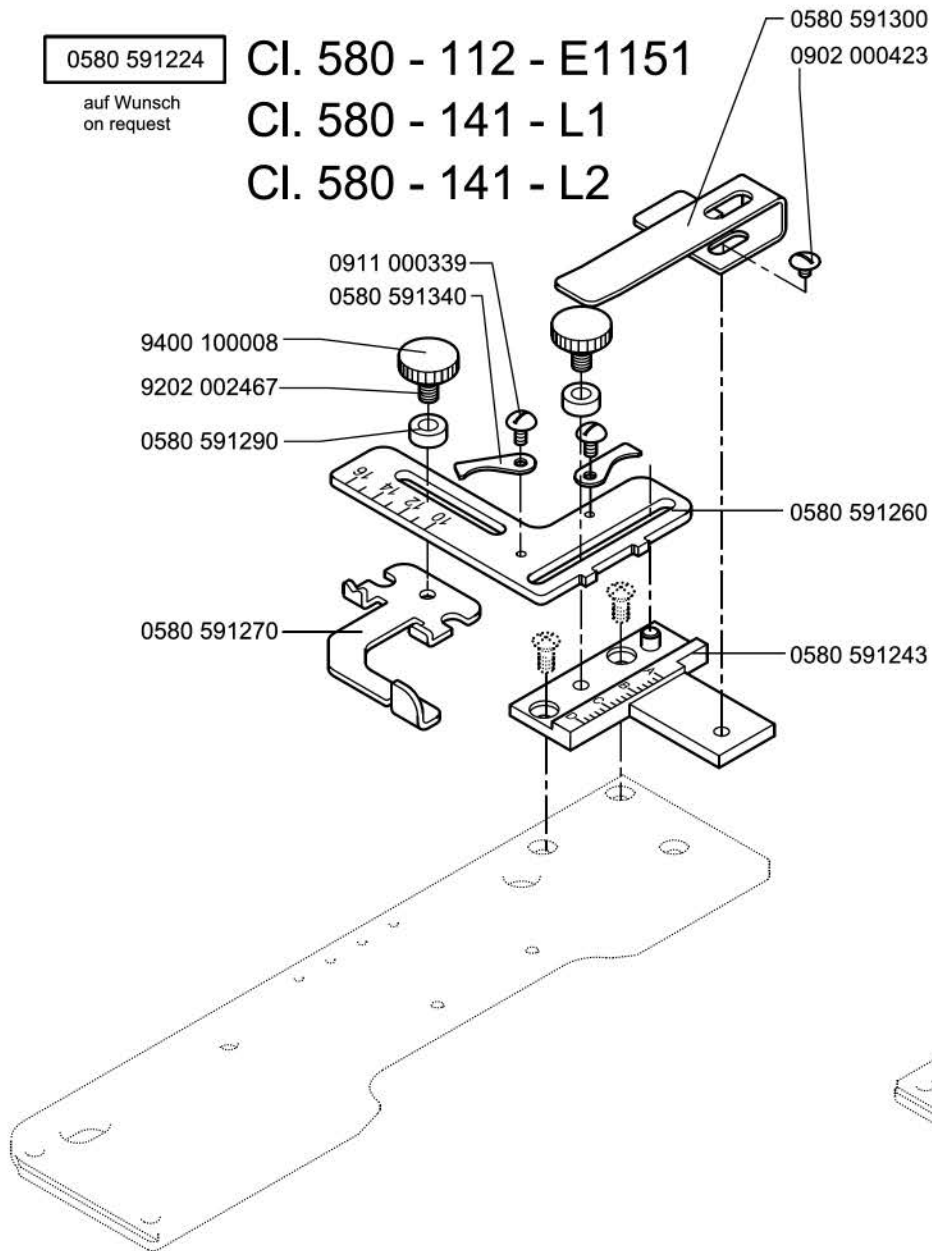
0580 591224

auf Wunsch
on request

CI. 580 - 112 - E1151

CI. 580 - 141 - L1

CI. 580 - 141 - L2



0580 591310

0902 000423

0911 000339

0580 591340

0580 591260

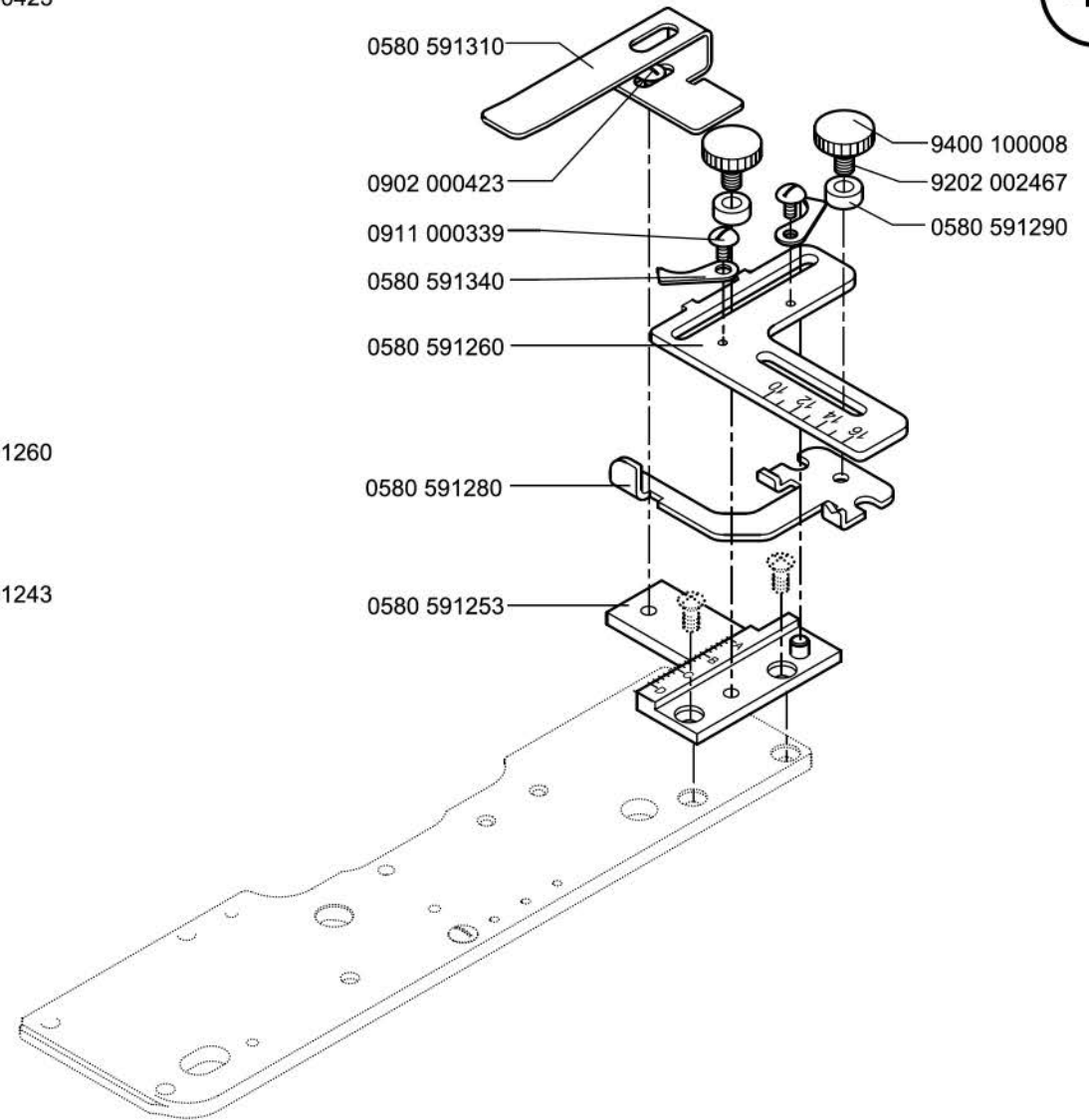
0580 591280

0580 591253

9400 100008

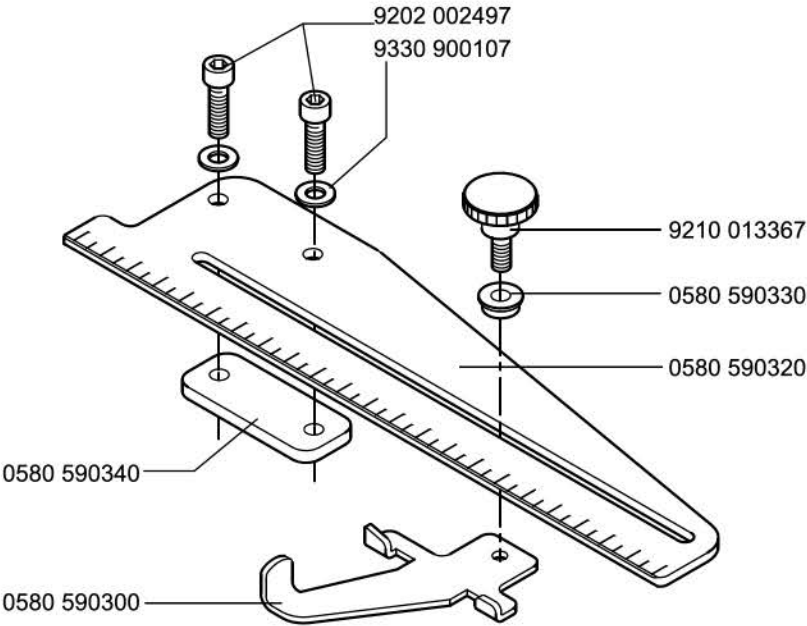
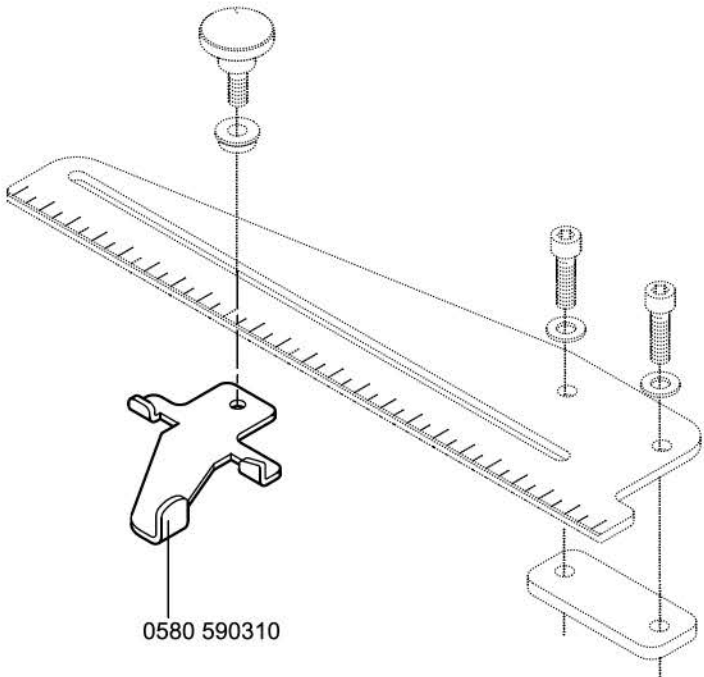
9202 002467

0580 591290

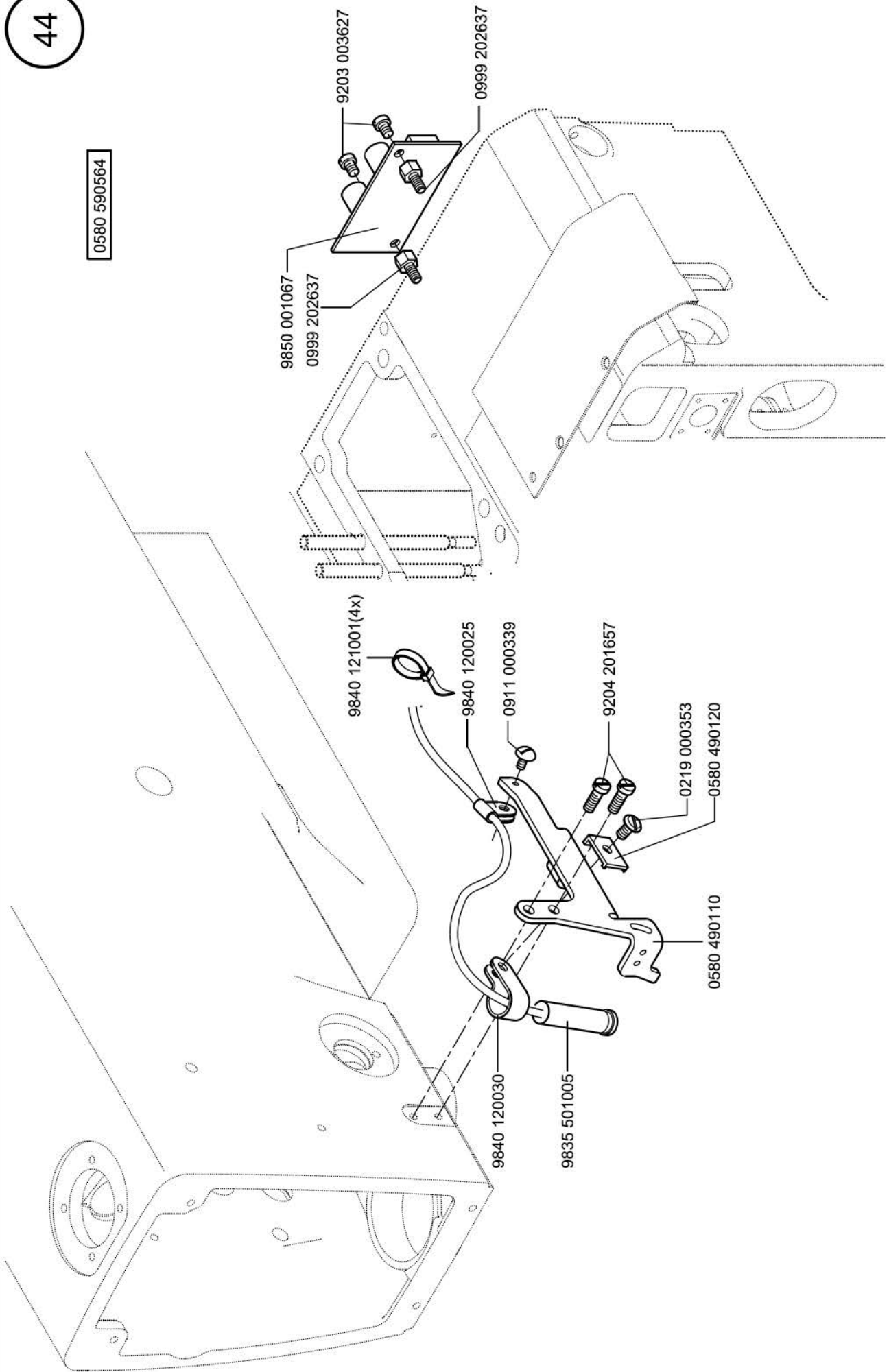


0580 590294

auf Wunsch / on request



0580 590564

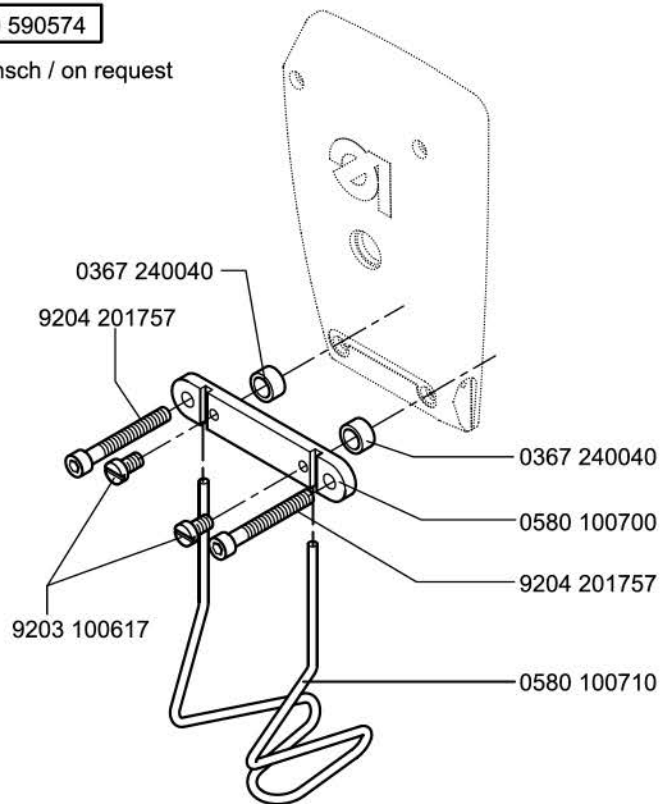


From the library of: Superior Sewing Machine & Supply LLC

Cl. 559/580

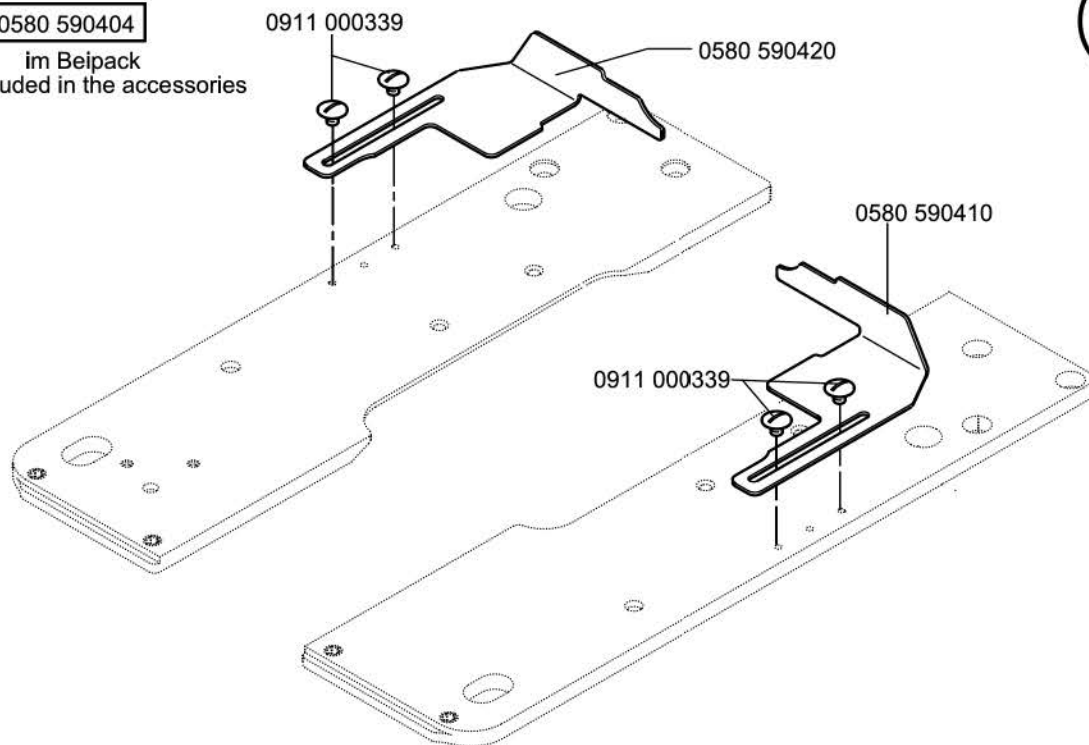
0580 590574

auf Wunsch / on request



0580 590404

im Beipack
included in the accessories

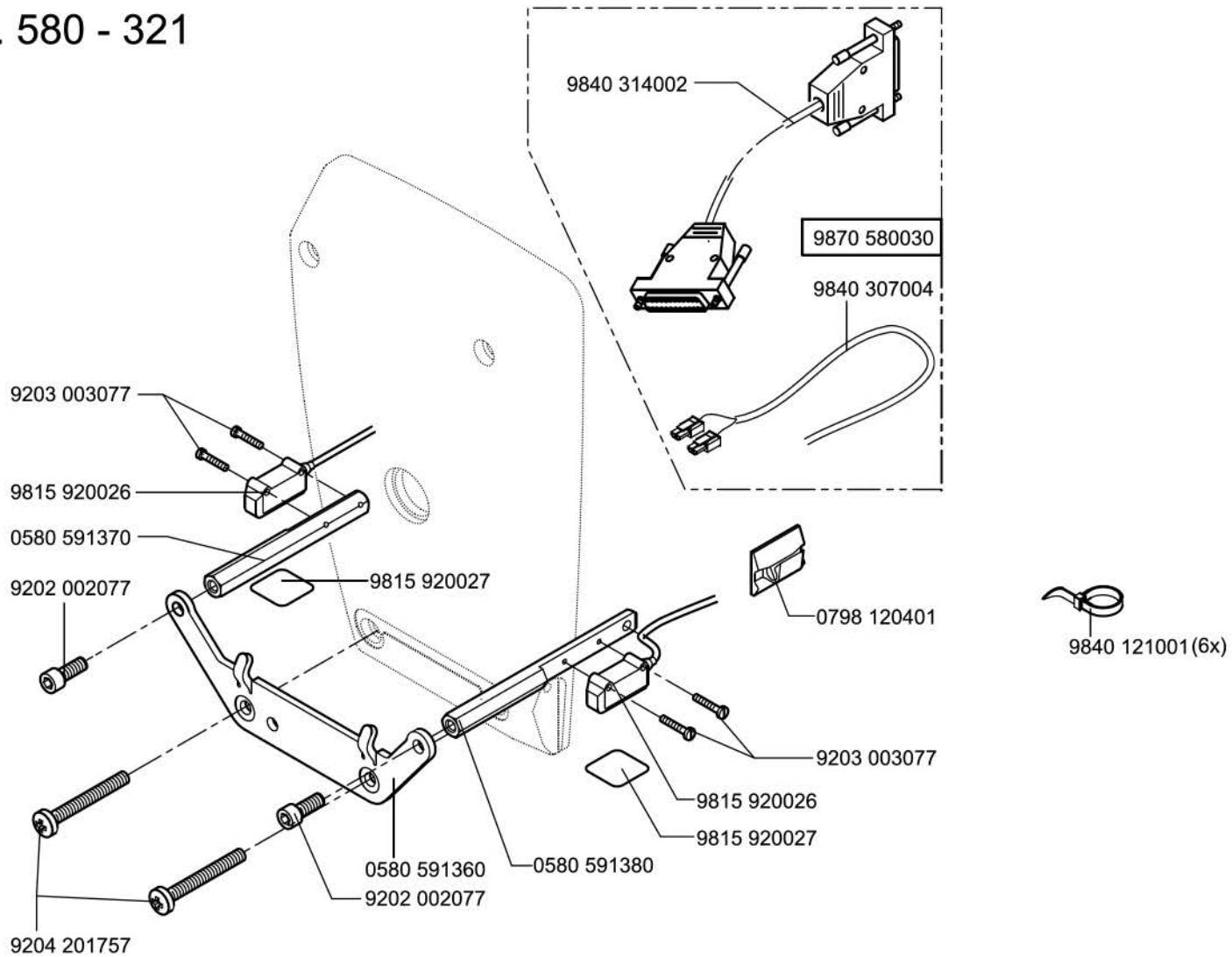


0580 591524

auf Wunsch
on request

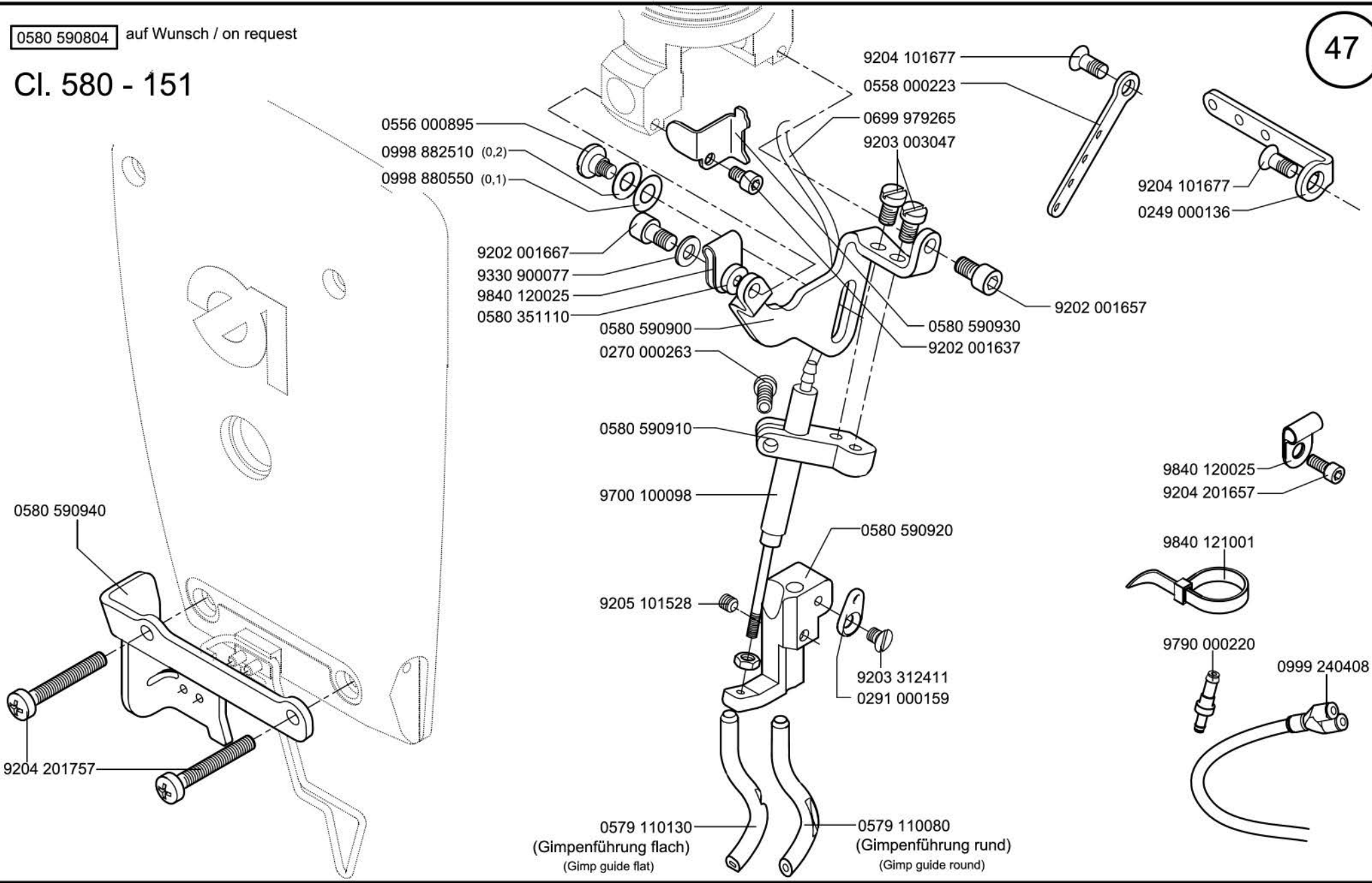
Cl. 580 - 312

Cl. 580 - 321



0580 590804 auf Wunsch / on request

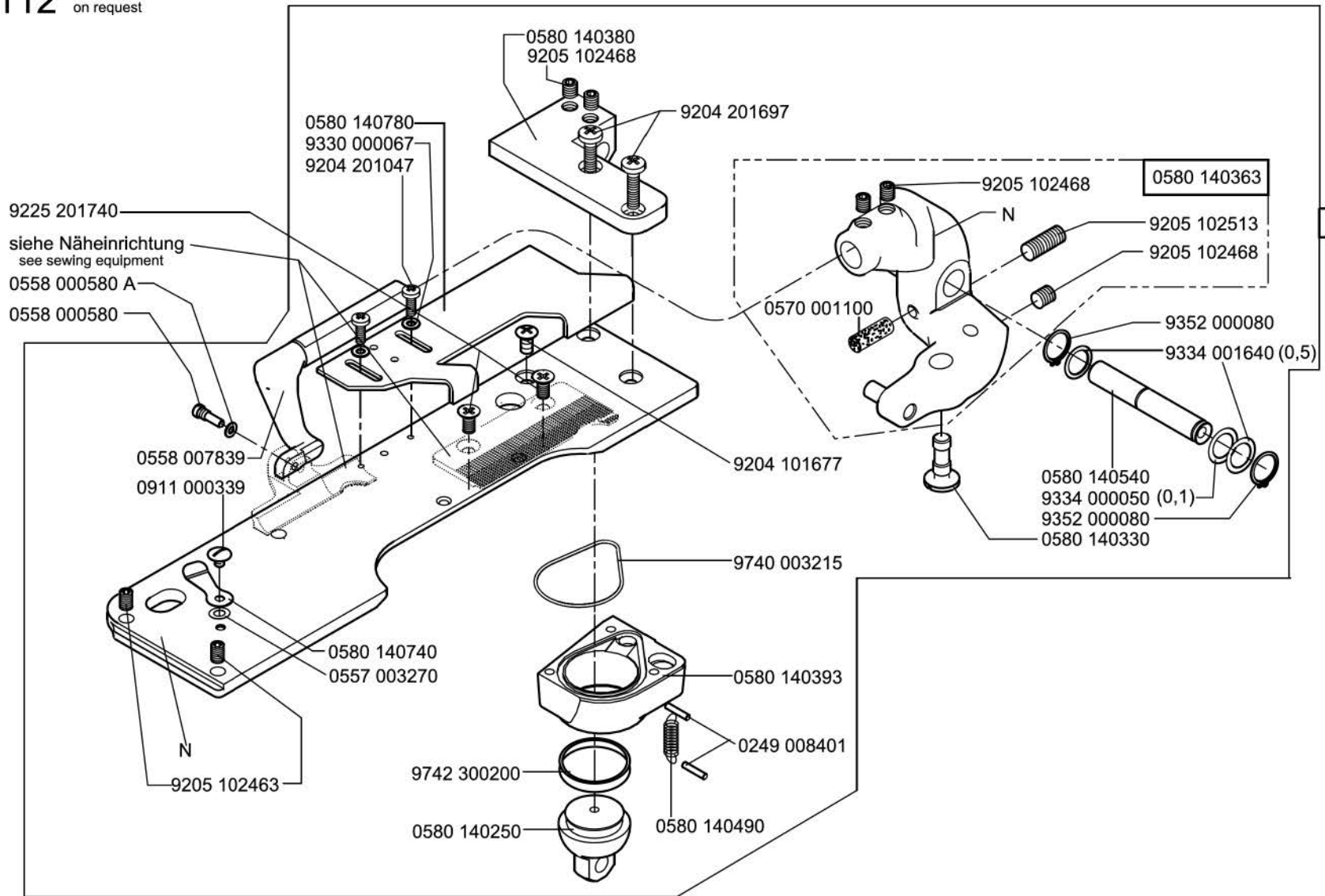
Cl. 580 - 151



Scale 75 %

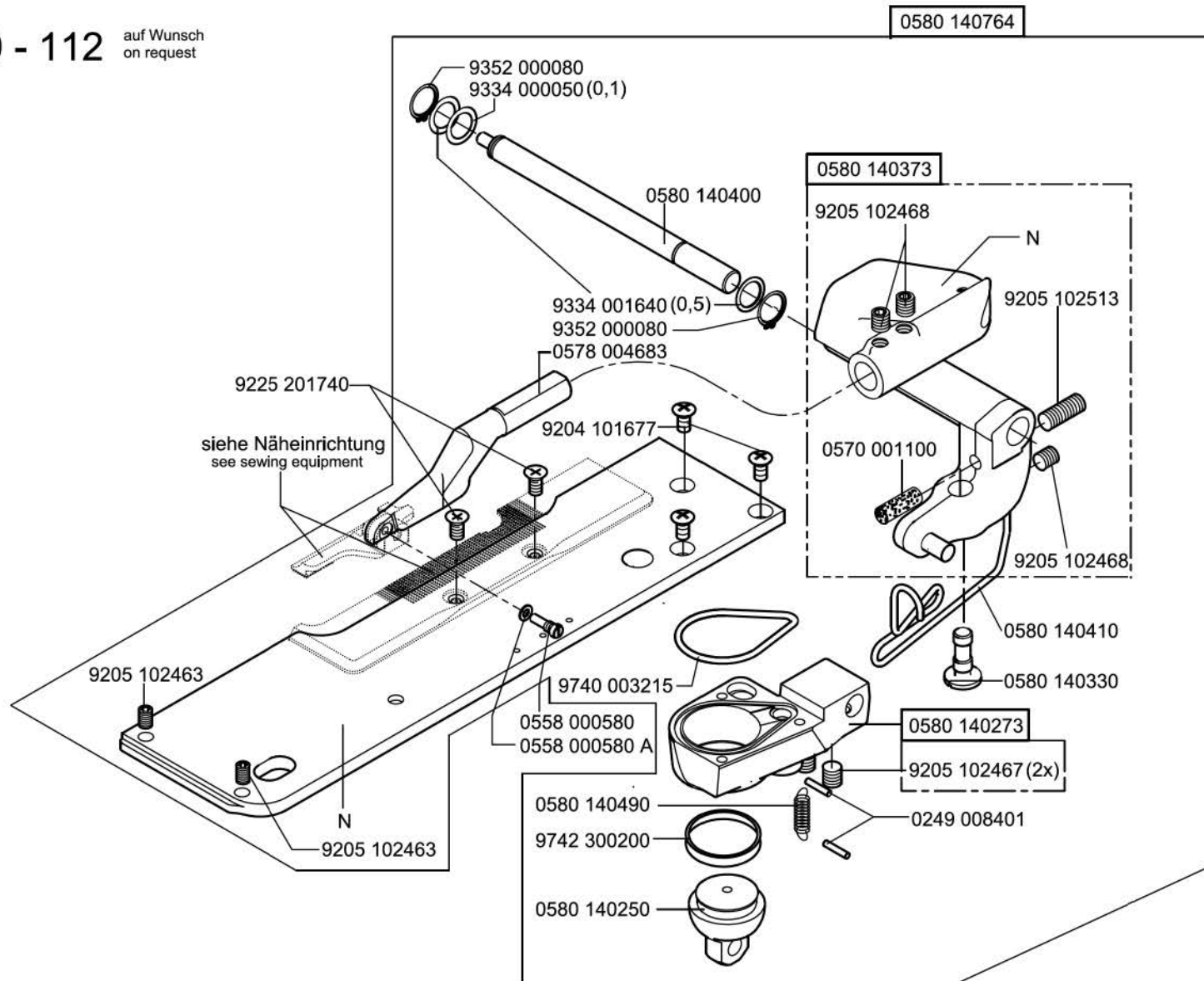
Cl. 580

Ausgabe/Edition 09.2014



N- nicht als Einzelteil lieferbar
not available as separate part

Cl. 580 - 112 auf Wunsch
on request



N- nicht als Einzelteil lieferbar
not available as separate part

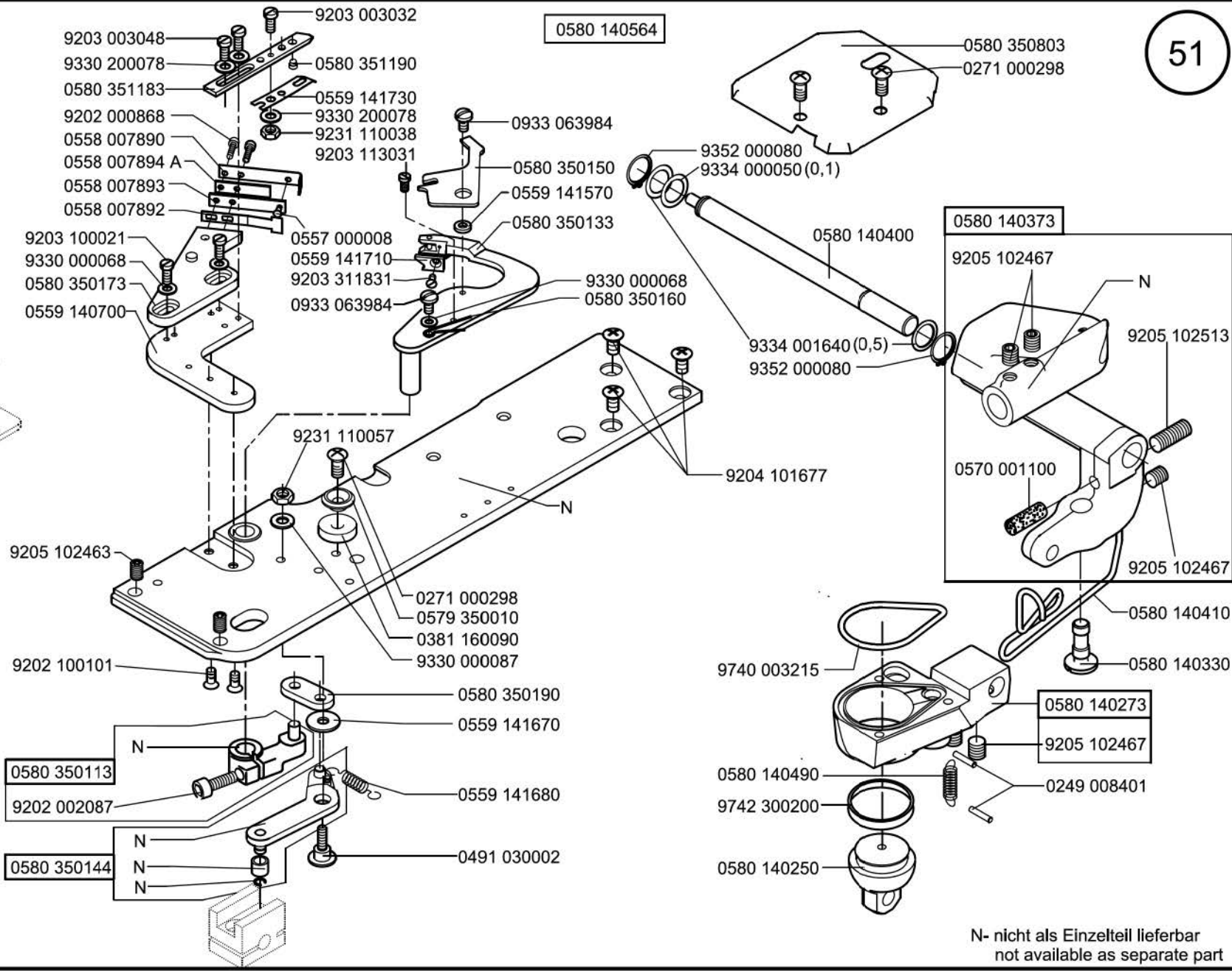
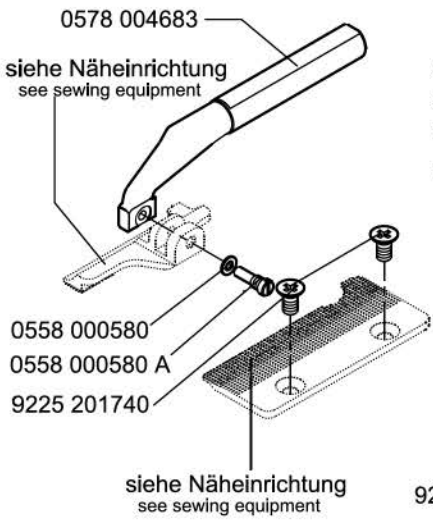
Scale 50 %

Cl. 580

Ausgabe/Edition 07.2011

Cl. 580 - 121

auf Wunsch
on request

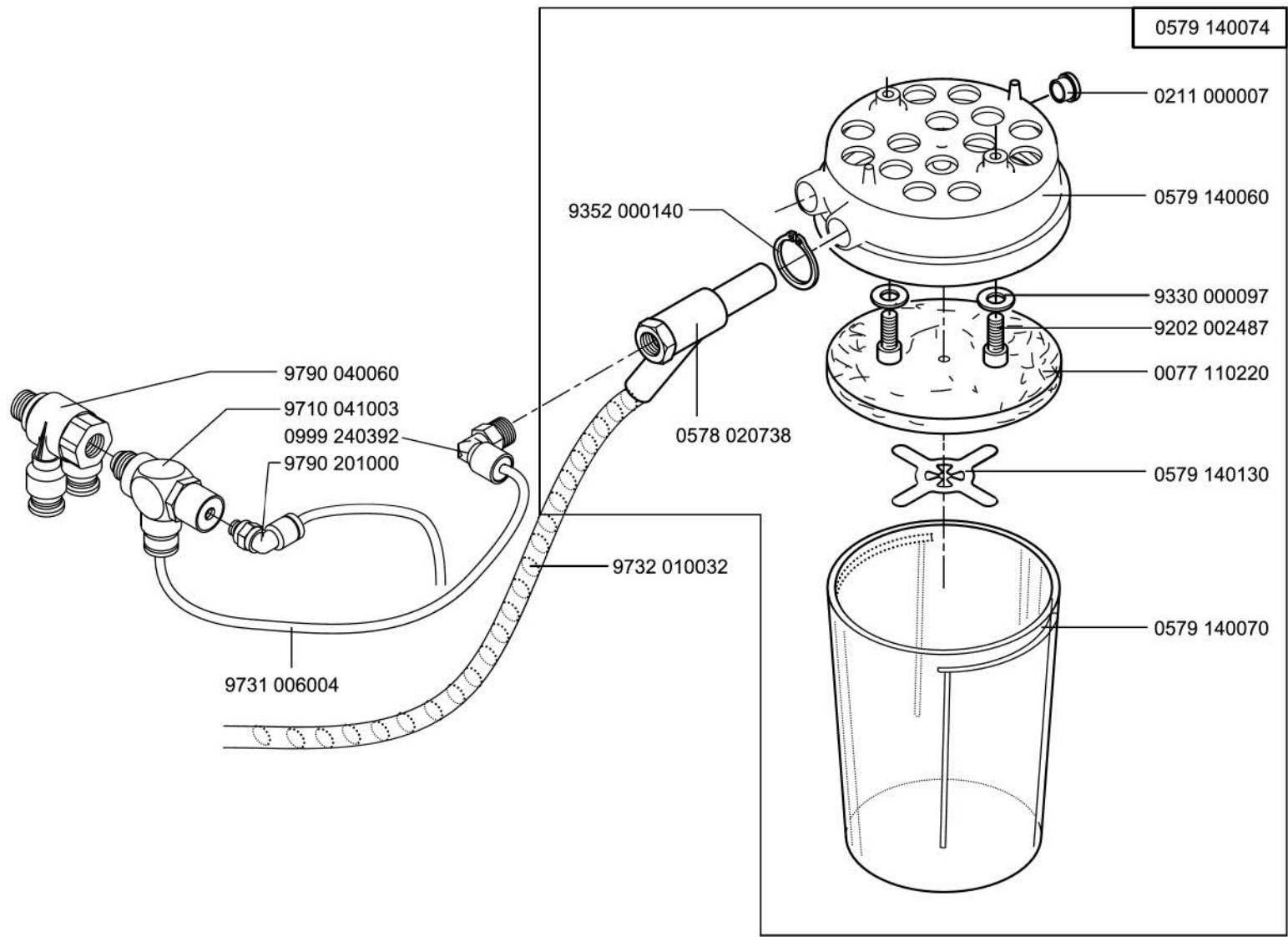


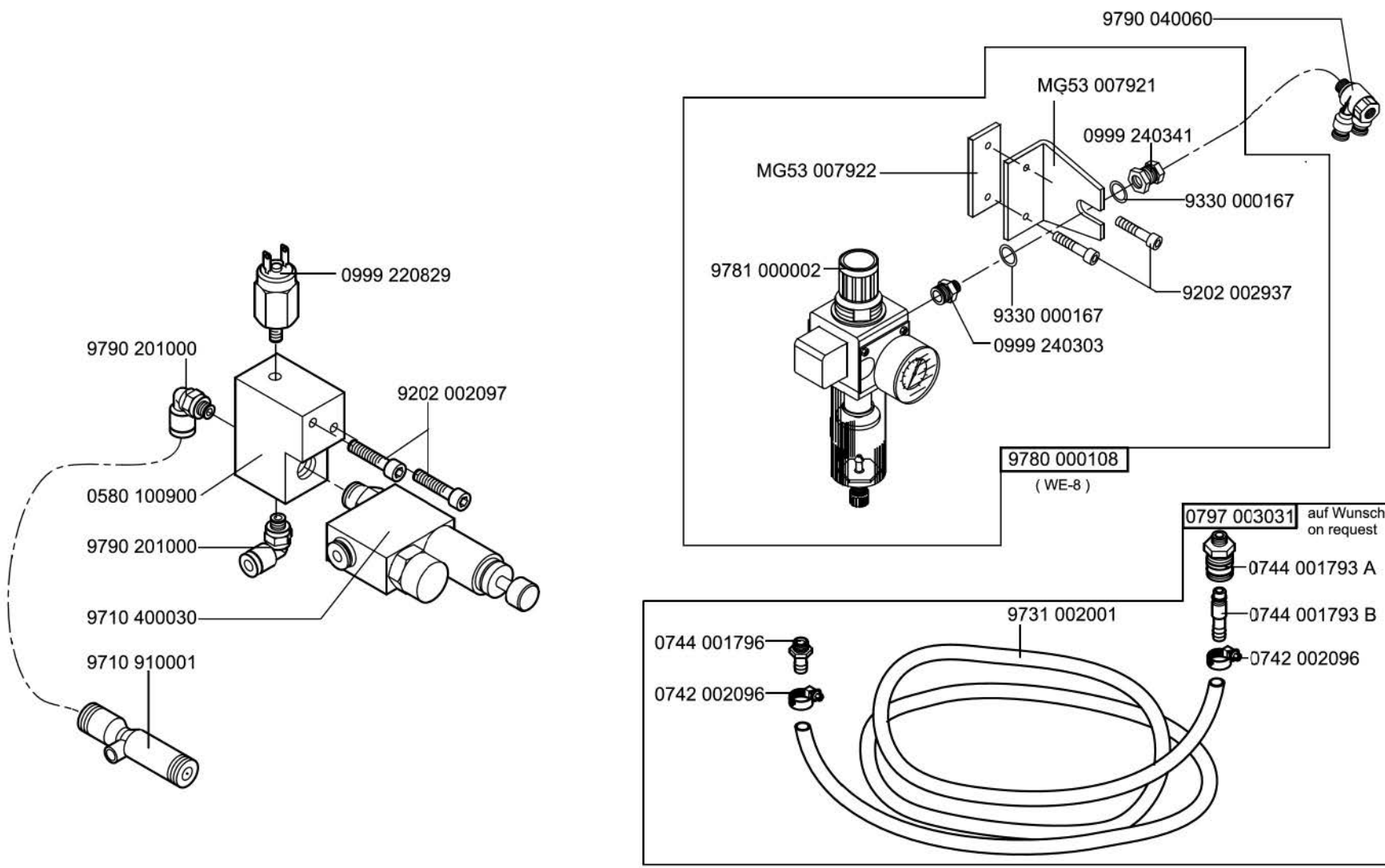
N- nicht als Einzelteil lieferbar
not available as separate part

Scale 50 %

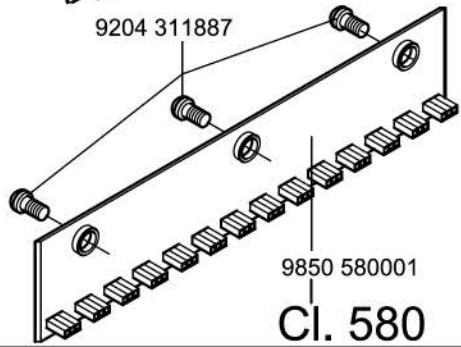
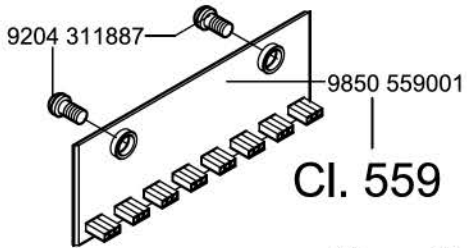
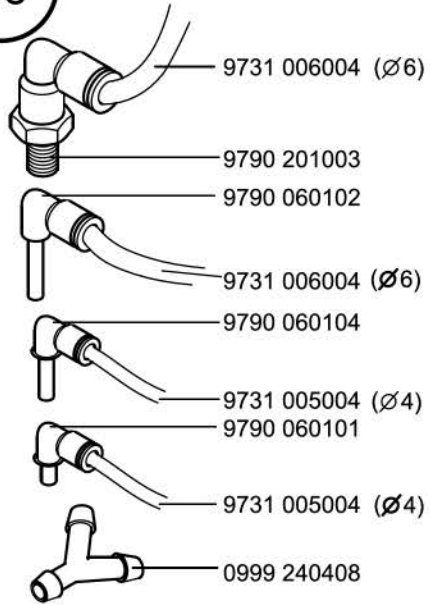
Cl. 580

Ausgabe/Edition 07.2011

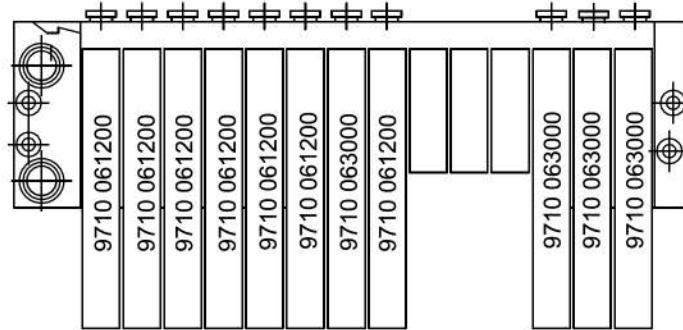


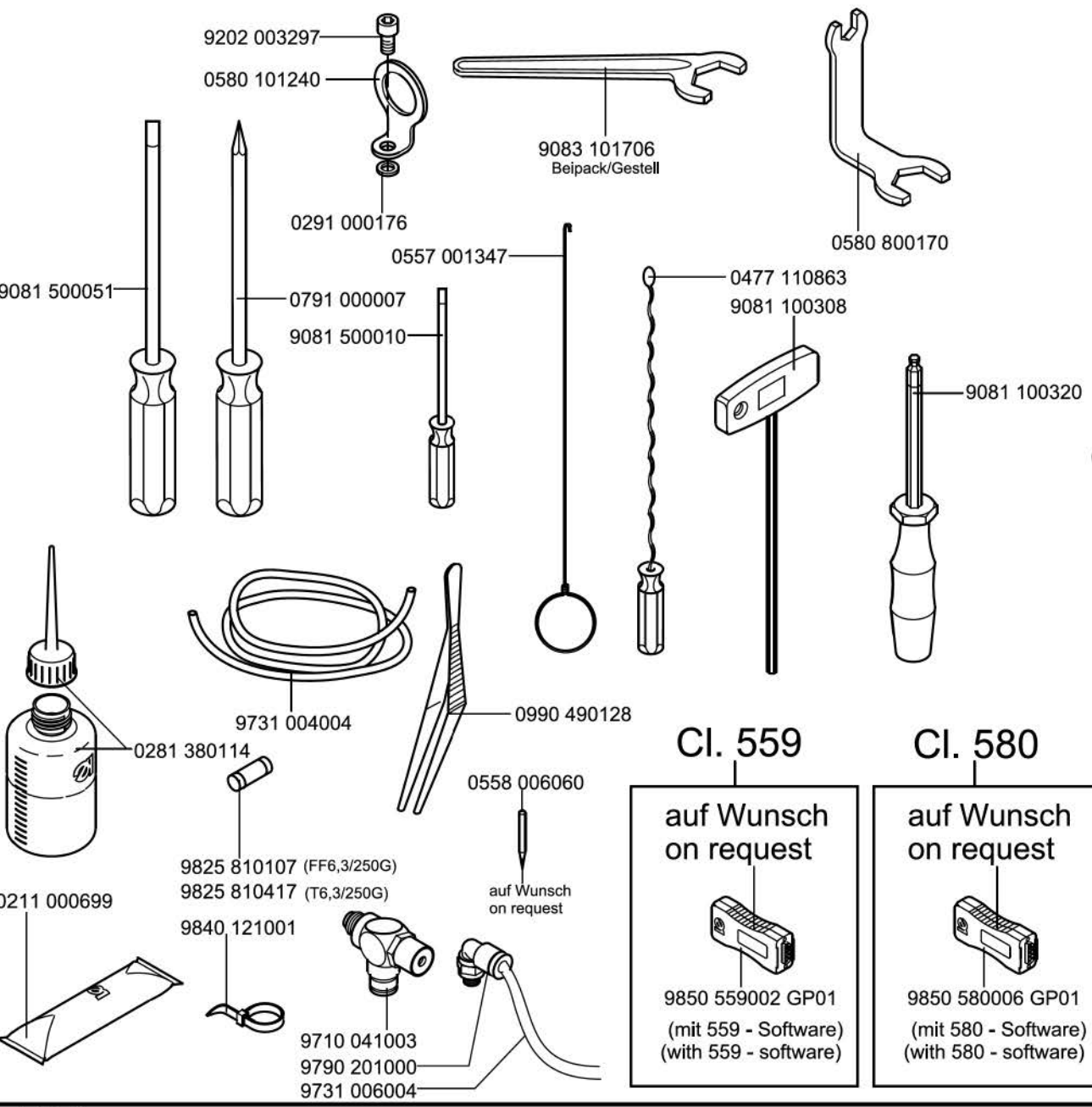


56



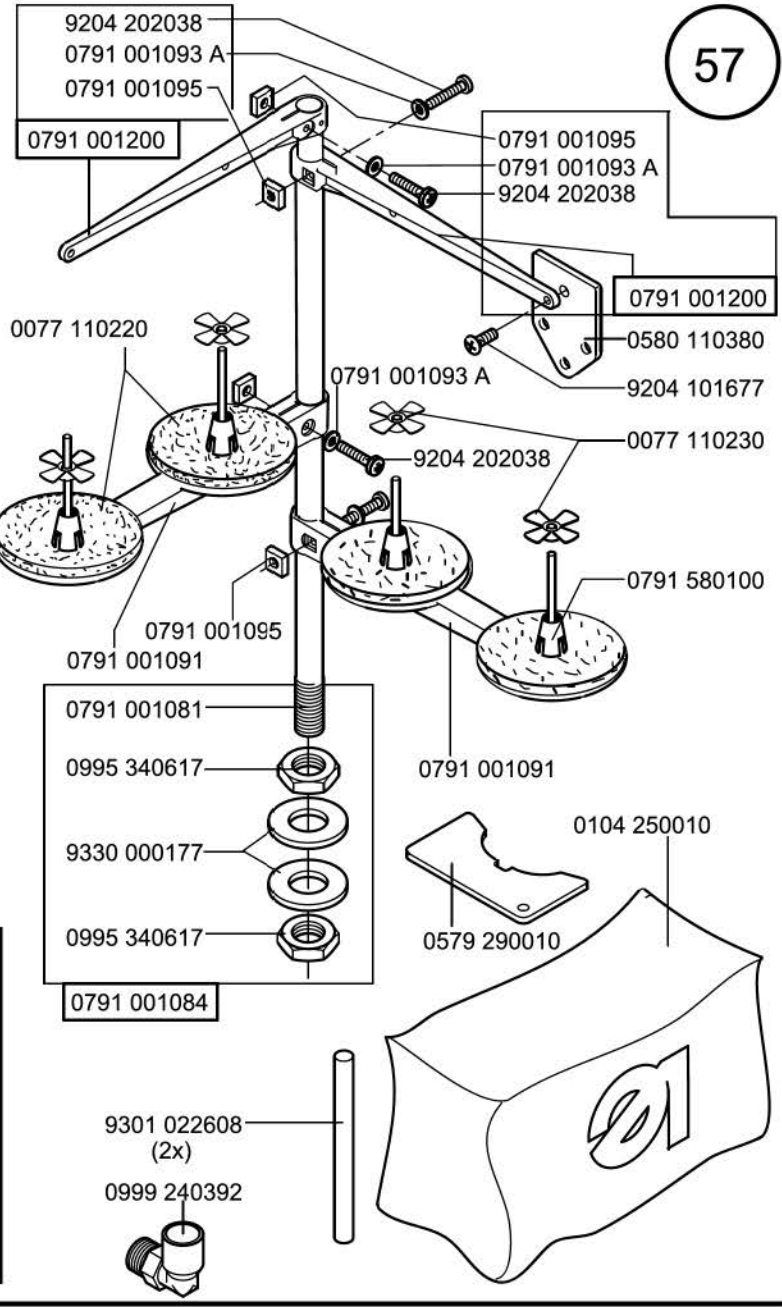
580-341





Cl. 559
auf Wunsch
on request
9850 559002 GP01
(mit 559 - Software)
(with 559 - software)

Cl. 580
auf Wunsch
on request
9850 580006 GP01
(mit 580 - Software)
(with 580 - software)



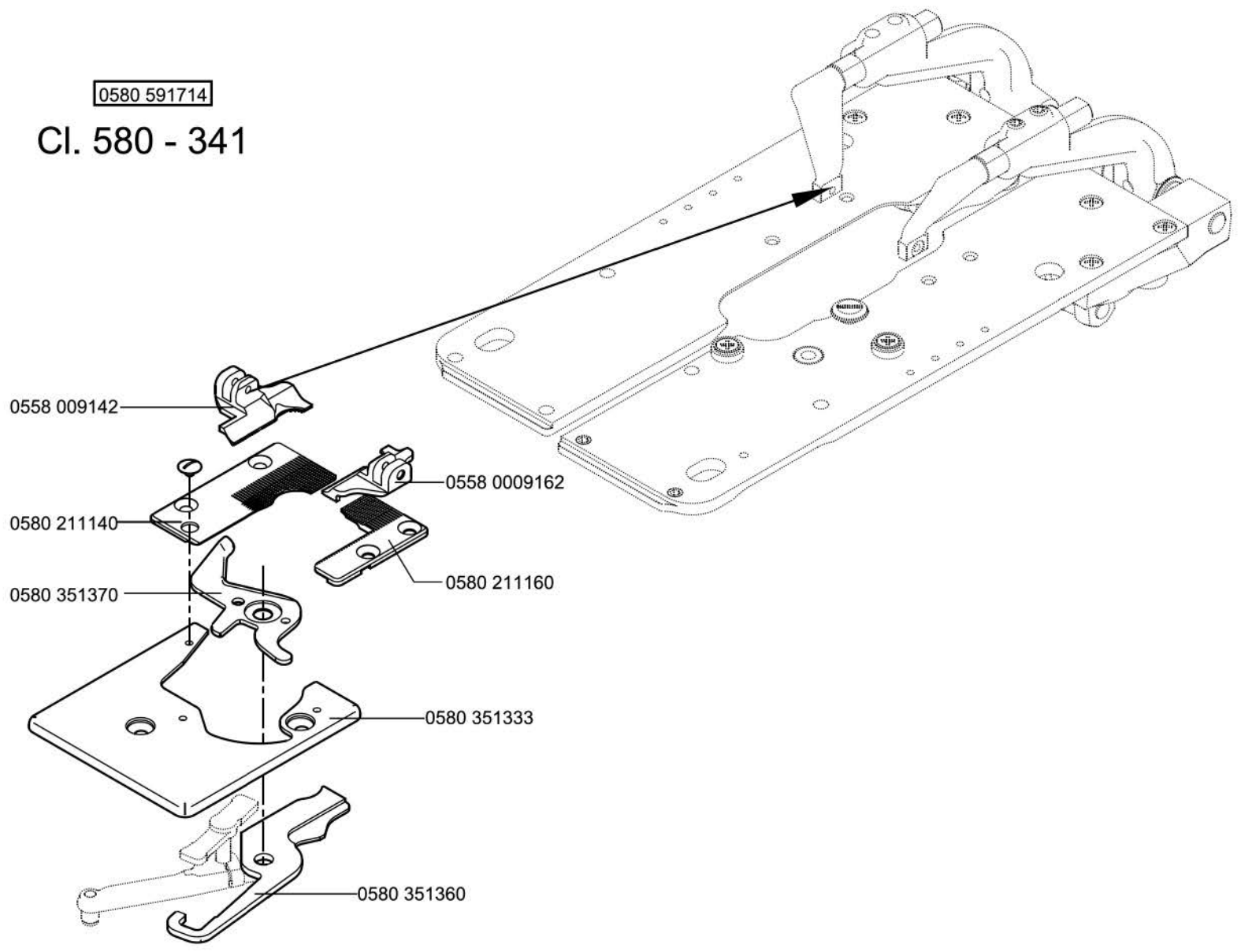
Scale 50 %

Cl. 559/580

Ausgabe/Edition 10.2014

0580 591714

Cl. 580 - 341



Part No./Teile Nr.	Table/Tafel	Part No./Teile Nr.	Table/Tafel	Part No./Teile Nr.	Table/Tafel	Part No./Teile Nr.	Table/Tafel				
0002	002037 0400	13, 14	0291	000159	47	0558	007840	26, 34	0579	110080	47
0037	001280	11	0291	000176	57	0558	007890	26, 51	0579	110130	47
0052	000678 A	05	0367	160740	04	0558	007892	26, 51	0579	140060	53
0067	161020	04	0367	240040	21, 45	0558	007893	26, 51	0579	140070	53
0067	320150	03	0380	000077	02	0558	007894 A	26, 51	0579	140074	53
0077	110140	11	0380	000095	35	0558	008805	23, 31	0579	140130	53
0077	110220	53, 57	0381	160090	26, 27, 51	0558	008885	23, 30	0579	150034	24
0077	110230	57	0396	111740	11	0558	009011	11	0579	290010	57
0104	250010	57	0477	110863	57	0559	100723	01	0579	350010	26, 51
0170	220050	11	0491	030002	26, 51	0559	110060	11	0579	350033	24
0211	000007	53	0541	000292	13	0559	120023	03	0579	590260	35
0211	000258	14	0556	000815 A	03	0559	120073	03	0579	590280	35
0211	000390 A	04	0556	000895	47	0559	120144	03	0580	100034	10
0211	000699	57	0556	003087	18	0559	140700	26, 51	0580	100044	01
0211	000806	18	0556	003088	18	0559	141570	26, 51	0580	100053	06
0211	000919 A	24	0557	000008	26, 51	0559	141670	26, 51	0580	100064	06
0211	010646	24	0557	000618	11	0559	141680	26, 51	0580	100094	15
0212	004807	17	0557	000620	11	0559	141710	51	0580	100103	15
0216	000117	14	0557	001347	57	0559	141730	26, 51	0580	100113	15
0216	000660	16	0557	001554	37, 38, 39	0559	150040	11	0580	100120	15
0219	000353	18, 44	0557	003270	23, 34, 48, 52	0559	150050	11	0580	100130	15
0220	002830	11	0558	000035	03	0559	150064	11	0580	100150	15
0244	000604 A	11	0558	000058 A	03, 11, 32	0559	150070	11	0580	100180	06
0244	000700	01, 04	0558	000059 A	03	0559	150080	11	0580	100204	01
0244	014249	32	0558	000223	47	0559	150090	11	0580	100223	05
0246	000264 A	03	0558	000580	23, 25, 26,	0559	150100	11	0580	100230	05
0246	000344	29			30, 31, 34	0559	150110	11	0580	100243	05
0246	002566	28			48, 49, 50, 51	0559	150370	11	0580	100250	05
0249	000136	47	0558	000580 A	23, 25, 26,	0559	180344	03, 11	0580	100260	05
0249	008401	23, 25, 26,			30, 31, 34	0570	000039	41	0580	100270	05
		30, 31, 34			48, 49, 50, 51	0570	001100	23, 25, 26,	0580	100280	05
		35, 48, 49,	0558	000693	28			30, 31, 34	0580	100310	05
		50, 51	0558	001158	11			48, 49, 50, 51	0580	100330	15
0252	000604	35	0558	001159	11	0570	001847	08	0580	100344	19, 20
0265	002402	18	0558	006031	35	0578	004683	49, 51, 52	0580	100350	15
0270	000263	47	0558	006032	35	0578	020738	53	0580	100400	14
0271	000298	51	0558	006060	57	0578	021017	24	0580	100410	13
0271	000756	03, 04, 07	0558	006111	31	0578	021023	24	0580	100450	01
0273	000006	01	0558	007839	25, 34, 48,	0579	100380	17	0580	100474	05
0281	380114	57			50, 52	0579	110074	39	0580	100484	05

Part No./Teile Nr.	Table/Tafel	Part No./Teile Nr.	Table/Tafel	Part No./Teile Nr.	Table/Tafel	Part No./Teile Nr.	Table/Tafel	
0580	100500	05	0580	101350	29	0580	140153	23, 25, 30, 34
0580	100510	05	0580	101360	29	0580	140163	23, 26, 31, 34
0580	100520	05	0580	101370	29	0580	140200	14
0580	100530	05	0580	101380	29	0580	140220	04
0580	100540	05	0580	101390	29	0580	140230	18
0580	100550	17	0580	101400	29	0580	140243	23, 25, 30, 34
0580	100560	05	0580	101410	29	0580	140250	23, 25, 26,
0580	100570	17	0580	101420	29			30, 31, 34
0580	100580	17	0580	101433	29			48, 49, 50, 51
0580	100600	13, 20, 21	0580	101490	29	0580	140260	23, 25, 26,
0580	100610	13	0580	101520	29			30, 31, 34
0580	100620	13	0580	101540	14	0580	140273	23, 26, 31,
0580	100630	20	0580	101550	14			34, 49, 51
0580	100640	17	0580	101560	14			52
0580	100654	13	0580	110014	12	0580	140280	18
0580	100660	13	0580	110123	12	0580	140314	52
0580	100670	13	0580	110130	12	0580	140324	52
0580	100680	13	0580	110140	12	0580	140330	23, 25, 26,
0580	100690	21	0580	110150	12			30, 31, 34
0580	100700	45	0580	110163	12			48, 49, 50, 51
0580	100710	45	0580	110180	12	0580	140340	08
0580	100740	05	0580	110243	04	0580	140363	48, 50, 52
0580	100760	21	0580	110380	57	0580	140373	49, 51, 52
0580	100790	14	0580	120070	03	0580	140380	48, 50, 52
0580	100803	17	0580	120124	02	0580	140393	48, 50, 52
0580	100840	17	0580	120134	03	0580	140400	49, 51, 52
0580	100860	14	0580	120300	01	0580	140410	49, 51, 52
0580	100900	54	0580	120410	11, 32	0580	140420	50, 52
0580	100940	14	0580	120460	03, 11, 32	0580	140430	08
0580	101004	06	0580	120560	32	0580	140450	09
0580	101030	05	0580	140023	08	0580	140474	23
0580	101060	14	0580	140024	08	0580	140484	23
0580	101080	14	0580	140050	08	0580	140490	23, 25, 26,
0580	101110	29	0580	140060	08			30, 31, 34
0580	101130	29	0580	140070	08			48, 49, 50, 51
0580	101200	15	0580	140080	08	0580	140500	11
0580	101210	15	0580	140090	08	0580	140510	08
0580	101240	57	0580	140103	08	0580	140540	48, 50, 52
0580	101320	29	0580	140114	34	0580	140550	14
0580	101340	29	0580	140124	34	0580	140564	51
						0580	140574	50
						0580	140600	34, 52
						0580	140650	08
						0580	140660	08
						0580	140740	23, 34, 48, 52
						0580	140764	49
						0580	140774	48
						0580	140780	48
						0580	140800	08
						0580	150010	10
						0580	150023	11
						0580	150034	10
						0580	150044	10
						0580	150060	11
						0580	150070	11
						0580	150080	11
						0580	150090	11
						0580	150103	11
						0580	150124	11
						0580	150173	11
						0580	150180	11
						0580	150190	11
						0580	150200	11
						0580	150210	11
						0580	150220	11
						0580	150240	11
						0580	150260	11
						0580	150270	11
						0580	150280	11
						0580	150290	10
						0580	150300	10
						0580	150320	10
						0580	150330	11
						0580	150390	11
						0580	150400	11
						0580	150414	10
						0580	150430	11
						0580	150440	11
						0580	150450	11
						0580	150460	11

Part No./Teile Nr.	Table/Tafel	Part No./Teile Nr.	Table/Tafel	Part No./Teile Nr.	Table/Tafel	Part No./Teile Nr.	Table/Tafel				
0580	150470	11	0580	350304	31	0580	351234	31	0580	560300	07
0580	150603	11	0580	350314	30	0580	351244	31	0580	560320	07
0580	150613	11	0580	350370	24	0580	351254	30	0580	560330	07
0580	180010	03	0580	350423	24	0580	351260	32	0580	560344	07, 15, 16
0580	180044	04	0580	350430	24	0580	351273	32	0580	560373	09
0580	180064	03	0580	350440	24	0580	351283	32	0580	560383	16
0580	180080	03	0580	350454	24	0580	351310	32	0580	590014	28
0580	180090	04	0580	350690	24	0580	351410	11	0580	590020	28
0580	180103	04	0580	350703	27, 32, 33	0580	351414	11	0580	590030	14
0580	180110	04	0580	350713	32, 33	0580	360010	35	0580	590040	14
0580	180123	03	0580	350720	27, 32, 33	0580	380020	03	0580	590060	14
0580	180150	03	0580	350740	31	0580	380024	03	0580	590074	28
0580	180160	03	0580	350750	32, 33	0580	490010	04	0580	590080	28
0580	180183	03	0580	350760	11	0580	490030	19, 20	0580	590093	14
0580	180250	04	0580	350773	32, 33	0580	490070	21	0580	590130	35
0580	180260	04	0580	350780	32, 33	0580	490080	13	0580	590144	35
0580	180290	04	0580	350790	31	0580	490110	44	0580	590154	35
0580	180323	03	0580	350803	26, 51	0580	490120	44	0580	590193	35
0580	180330	03	0580	350893	33	0580	490130	21	0580	590210	35
0580	180340	03	0580	350920	32, 33	0580	490140	15	0580	590220	35
0580	180373	04	0580	350933	33	0580	490150	15	0580	590230	35
0580	180383	01	0580	350940	33	0580	490194	07, 15, 16	0580	590260	35
0580	350010	24	0580	350960	32, 33	0580	490210	22	0580	590270	35
0580	350030	11	0580	350970	31	0580	490220	22	0580	590294	43
0580	350050	11	0580	351000	32, 33	0580	490300	32	0580	590300	43
0580	350103	27	0580	351010	32, 33	0580	560013	09	0580	590310	43
0580	350113	26, 51	0580	351020	26	0580	560023	09	0580	590320	43
0580	350133	26, 51	0580	351030	26	0580	560033	07	0580	590330	43
0580	350144	26, 51	0580	351050	26	0580	560040	09	0580	590340	43
0580	350150	26, 51	0580	351060	27	0580	560050	09	0580	590350	35
0580	350160	26, 51	0580	351073	27	0580	560060	09	0580	590404	45
0580	350173	26, 51	0580	351104	31	0580	560080	09	0580	590410	45
0580	350190	26, 51	0580	351110	32, 33	0580	560110	16	0580	590420	45
0580	350204	26	0580	351150	31	0580	560133	16	0580	590504	40
0580	350214	25	0580	351170	31	0580	560143	07	0580	590510	40
0580	350254	31	0580	351180	26	0580	560150	16	0580	590520	40
0580	350260	31	0580	351183	51	0580	560170	16	0580	590564	44
0580	350270	31	0580	351190	26, 51	0580	560190	16	0580	590574	45
0580	350280	31	0580	351200	24	0580	560260	08, 16	0580	590604	41
0580	350293	31	0580	351210	24	0580	560280	09	0580	590610	41

Part No./Teile Nr.	Table/Tafel	Part No./Teile Nr.	Table/Tafel	Part No./Teile Nr.	Table/Tafel	Part No./Teile Nr.	Table/Tafel				
0580	590620	41	0580	591300	42	0791	001093 A	01, 57	1001	009247	03
0580	590630	41	0580	591310	42	0791	001095	57	9041	100025	03, 04
0580	590640	41	0580	591340	42	0791	001200	57	9041	100030	04
0580	590670	41	0580	591360	46	0791	580100	57	9041	100040	18
0580	590680	41	0580	591370	46	0793	000347	18	9041	100050	18
0580	590764	32, 33	0580	591380	46	0793	073048	03	9041	102030	03, 04
0580	590794	27	0580	591524	46	0797	002016	08	9041	102035	05
0580	590804	47	0580	591644	35	0797	003031	54	9050	050001	18
0580	590814	01, 04	0580	591670	35	0798	000610	37, 38, 39	9081	100308	57
0580	590820	35	0580	591684	32	0798	120401	46	9081	100320	57
0580	590833	35	0580	591734	35	0798	221022	13	9081	500010	57
0580	590843	35	0580	800170	57	0902	000131	03	9081	500051	57
0580	590870	35	0589	100120	29	0902	000423	42	9083	101706	57
0580	590900	47	0620	760092	18	0902	004102	11	9083	800130	29
0580	590910	47	0699	979265	47	0911	000339	11, 23, 34,	9110	000030	16
0580	590920	47	0699	989250	14			35, 42, 44	9120	010350	11
0580	590930	47	0700	000043	37, 38, 39			45, 48, 52	9120	030172	06
0580	590940	47	0700	000044	37, 38, 39	0911	000478	29	9120	050100	15
0580	590950	35	0700	000045	37, 38, 39	0933	010802	35	9120	050121	15
0580	591044	21	0700	000050	37, 38, 39	0933	063984	26, 35, 51	9120	130250	03
0580	591060	41	0700	058000	37	0933	078058	04	9120	130251	11
0580	591073	41	0700	058001	39	0944	001366	31, 41	9120	490080	16
0580	591080	41	0700	058002	40	0961	352080	41	9122	000140	04
0580	591090	41	0700	058003	38	0990	490128	57	9124	022120	09
0580	591100	41	0700	058004	41	0992	024077	27	9126	300110	04
0580	591113	41	0739	000163	40	0993	940758	29	9129	016050	01, 10
0580	591123	41	0739	005046	24	0995	340617	57	9130	220142	04
0580	591130	41	0741	000481	38, 39	0996	031118	31	9130	221120	06
0580	591140	41	0741	000481 K	38	0996	120497	04	9130	280010	15
0580	591150	41	0742	002096	54	0998	880550	47	9130	280031	15
0580	591160	35	0742	021447	03	0998	881010	11, 28	9130	280040	04
0580	591213	41	0744	001304	24	0998	882510	11, 47	9136	700010	16
0580	591224	42	0744	001793 A	54	0999	200597	36	9180	310120	14
0580	591234	36	0744	001793 B	54	0999	202637	44	9190	100167	01
0580	591243	42	0744	001796	54	0999	220829	54	9190	110015	03, 04
0580	591253	42	0746	040118 A	29	0999	240303	54	9201	111297	15
0580	591260	42	0791	000007	57	0999	240341	54	9201	112457	08, 35
0580	591270	42	0791	001081	57	0999	240389	11, 24, 35	9201	112467	35
0580	591280	42	0791	001084	57	0999	240392	53, 57	9201	113277	35
0580	591290	42	0791	001091	57	0999	240408	47, 55, 56	9201	113317	35

Part No./Teile Nr.	Table/Tafel	Part No./Teile Nr.	Table/Tafel	Part No./Teile Nr.	Table/Tafel	Part No./Teile Nr.	Table/Tafel				
9201	113737	41	9202	003027	05, 26	9203	311831	26, 51	9205	101917	32, 33
9201	113767	39	9202	003287	14, 37, 38, 39	9203	312411	47	9205	102143	15
9202	000868	26, 51	9202	003297	06, 57	9203	312421	31	9205	102158	04
9202	001637	03, 47	9202	003307	37, 38, 39	9203	313022	31	9205	102178	09
9202	001657	47	9202	003337	06	9203	313047	41	9205	102463	23, 25, 26,
9202	001658	11	9202	003347	06	9203	313737	32, 33			30, 31, 34
9202	001667	03, 11, 32,	9202	011678	11	9203	314657	41			48, 49, 50, 51
		33, 47	9202	042077	22	9204	001737	41	9205	102467	23, 25, 26,
9202	001677	11	9202	043328	17	9204	001767	26			30, 31, 34
9202	001698	11	9202	100101	11, 26, 41, 51	9204	002167	40			49, 51
9202	001727	11, 24	9202	150610	29	9204	101657	09, 14	9205	102468	14, 30, 48,
9202	002057	05, 08	9203	001837	35	9204	101667	14, 26, 32, 33			49, 50, 52
9202	002067	01, 03, 08,	9203	001868	46	9204	101677	23, 25, 26,	9205	102473	01, 06
		14, 16, 18	9203	002421	35			30, 31, 34	9205	102478	10
		27, 28, 29, 35	9203	002422	07, 15, 16			47, 48, 49,	9205	102488	03, 04, 08, 15
9202	002077	03, 04, 14,	9203	002431	15, 16			50, 51, 57	9205	102513	08, 23, 25,
		31, 32, 33	9203	003027	05	9204	201047	48, 50, 52			26, 28, 30
		46	9203	003032	24, 26, 51	9204	201647	31, 46			31, 34, 48,
9202	002078	05	9203	003037	13, 20, 21	9204	201657	13, 19, 20,			49, 50, 51
9202	002084	29	9203	003042	29			21, 35, 41	9205	102538	10
9202	002087	04, 07, 08,	9203	003047	11, 47			44, 47	9205	102783	09
		15, 16, 19	9203	003048	26, 29, 51	9204	201667	21	9205	102927	41
		20, 21, 26, 28	9203	003057	03, 13, 32	9204	201677	11	9205	161848	14
9202	002088	05	9203	003098	12	9204	201697	12, 48, 50, 52	9206	100207	13, 14
9202	002097	08, 17, 29,	9203	003357	38, 39	9204	201727	13	9206	100637	18
		40, 54	9203	003627	44	9204	201757	13, 21, 45,	9206	200087	17, 37, 38, 39
9202	002107	04, 12, 16, 29	9203	003647	11			46, 47	9207	170227	37
9202	002127	08, 16	9203	003652	11, 32, 33	9204	201787	14	9207	170437	37, 38, 39
9202	002467	42	9203	100021	26, 51	9204	201967	01, 09, 41	9207	171057	37, 38, 39
9202	002487	06, 09, 35, 53	9203	100617	45	9204	202038	57	9210	013017	41
9202	002497	05, 43	9203	110037	11	9204	301467	13	9210	013367	43
9202	002507	35	9203	112488	29	9204	301517	22	9225	201740	11, 23, 25,
9202	002527	05	9203	113031	26, 51	9204	311887	55, 56			26, 27, 30
9202	002557	05	9203	113037	33	9204	422497	03			31, 33, 34,
9202	002568	40	9203	113103	03, 11	9204	432077	03			48, 49, 50
9202	002877	07	9203	123067	22	9205	101528	03, 47			51
9202	002887	15	9203	123077	11, 32, 33	9205	101548	11	9225	201750	27, 31, 32, 33
9202	002907	05	9203	143803	08	9205	101568	11	9231	000347	11, 29
9202	002917	15	9203	143991	04	9205	101598	29	9231	000368	41
9202	002937	54	9203	260497	27	9205	101868	11	9231	000377	24

Part No./Teile Nr.	Table/Tafel	Part No./Teile Nr.	Table/Tafel	Part No./Teile Nr.	Table/Tafel	Part No./Teile Nr.	Table/Tafel				
9231	000378	29	9334	000050	23, 25, 26,	9700	100098	47	9780	000108	54
9231	000407	35			30, 31, 34	9700	100099	35	9781	000002	54
9231	011053	31			48, 49, 50, 51	9700	212060	27, 32, 33	9790	000220	11, 29, 47
9231	011177	17	9334	001620	29	9700	212068	24	9790	000420	29
9231	110035	32, 33	9334	001640	23, 25, 26,	9700	520004	05	9790	010010	08
9231	110037	24			30, 31, 34	9706	000312	17	9790	020020	24
9231	110038	26, 51			48, 49, 50, 51	9710	041003	53, 57	9790	040060	53, 54
9231	110047	38, 39	9334	001670	03	9710	061200	35, 55, 56	9790	060101	55, 56
9231	110057	17, 26, 27,	9343	000060	13, 20, 21	9710	061304	05	9790	060102	55, 56
		32, 33, 51	9352	000050	11	9710	063000	55, 56	9790	060104	35, 55, 56
9231	110127	35	9352	000070	04	9710	400040	54	9790	200000	08, 27, 32, 33
9231	110137	17, 39, 41	9352	000080	23, 25, 26,	9710	910001	54	9790	201000	08, 35, 53,
9234	000057	32			30, 31, 34	9710	920011	27, 32, 33, 35			54, 57
9234	000067	41			48, 49, 50, 51	9710	920013	35	9790	201003	55, 56
9255	110050	08	9352	000120	04	9710	920014	28	9790	202000	08
9301	022608	57	9352	000140	53	9731	001051	18	9790	315103	11, 29, 35
9301	210620	28	9352	000150	17	9731	002001	54	9800	150009	06
9301	211090	04	9352	600118	28	9731	004004	57	9800	580033	07, 15, 16
9330	000067	05, 15, 26,	9353	000087	35	9731	005004	35, 55, 56	9805	320005	13
		33, 48, 50	9353	000320	04	9731	006004	53, 55, 56, 57	9810	321092	36
9330	000068	26, 51	9354	010190	06	9731	007035	03, 04	9815	555053	05
9330	000087	03, 04, 05,	9354	010210	06	9731	007041	03	9815	580008	37, 38, 39
		08, 12, 14	9354	401300	29	9731	008061	14	9815	710103	15, 16, 32
		16, 22, 26,	9357	000040	11	9732	010032	53	9815	920026	46
		27, 28, 29	9357	000060	29	9740	000600	35	9815	920027	46
		32, 33, 35, 51	9357	000070	11	9740	001215	35	9815	935006	04
9330	000097	03, 09, 53	9357	000080	35	9740	001220	17	9825	190104	37, 38, 39
9330	000107	35	9357	000087	16	9740	001420	03	9825	810107	57
9330	000127	17, 35, 39, 41	9357	000107	08, 14, 16	9740	001440	17	9825	810417	57
9330	000167	54	9357	000150	06	9740	003215	23, 25, 26,	9830	501001	22
9330	000177	57	9380	520180	15			30, 31, 34	9830	515057	36
9330	200078	26, 51	9400	000368	24			48, 49, 50, 51	9835	501005	44
9330	200117	15	9400	000380	17	9740	010020	35	9840	120001	37, 38, 39
9330	900077	47	9400	000381	11	9740	200801	29	9840	120025	44, 47
9330	900097	04, 14, 17,	9400	000392	24	9742	300030	35	9840	120026	08, 22, 36
		19, 20, 31	9400	100008	42	9742	300080	11	9840	120027	29, 36
9330	900107	40, 43	9401	000090	34, 52	9742	300100	35	9840	120028	29, 46
9330	900117	15, 37, 38, 39	9700	100050	35	9742	300200	23, 25, 26,	9840	120030	44
9330	900127	06	9700	100089	11			30, 31, 34	9840	120203	35
9332	500110	41	9700	100092	08			48, 49, 50, 51	9840	120207	29

Part No./Teile Nr.	Table/Tafel	Part No./Teile Nr.	Table/Tafel	Part No./Teile Nr.	Table/Tafel	Part No./Teile Nr.	Table/Tafel
9840	121001		04, 44, 47, 57				
9840	121002		14, 16				
9840	133012		37, 38, 39				
9840	135012		37, 38, 39				
9840	307004		46				
9840	314002		46				
9850	001065		19				
9850	001067		44				
9850	001092		20				
9850	559001		55, 56				
9850	559002		36				
9850	559002 GP01		57				
9850	580001		55, 56				
9850	580006		36				
9850	580006 GP01		57				
9870	001020		37, 38, 39				
9870	001115		17				
9870	001116		17				
9870	580004		36				
9870	580006		32				
9870	580030		46				
9880	580002		36				
9880	580003		13				
9880	580004		13				
9880	580005		22				
9880	580006		22				
MG43	000062		37, 38, 39				
MG53	007921		54				
MG53	007922		54				
MG58	000111		37, 39				
MG58	000112		38				
MG58	000113		38, 39				
MG58	000114		39				
MG58	000115		40				
MG58	000604		37, 38, 39				
MG58	400104		37				
MG58	400114		38				
MG58	400124		39				
N900	001955		24				



Einrichtungen der: 0559
Equipments of: 0580

Ausgabe
Edition
06.2008
Ersetzt Ausgabe
Replaced edition
08.2005

Blatt 1
Page
Fortsetzung Blatt 2
Continued page

E-Nr. E-No.	Nähgut / Material	Knopfloch ohne Riegel / Buttonhole without tack	Knopfloch Keilriegel / Buttonhole taper tack	Knopfloch ohne Auge / Buttonhole without eye	Knopfloch Querriegel / Buttonhole cross tack	Knopfloch Rundriegel / Buttonhole round tack	Schnürlöcher / Eyelet	Schneiden vor / Cut before	Schneiden nach / Cut after	Knopflochbreite min. / min. buttonhole width (mm)	Knopflochbreite max. / max. buttonhole width (mm)	Mit Rundgimpe / with round gimp	Schnittlänge max. / max. cutting length	Nählänge max. / max. sewing length
0580 E1101 ¹ 0580-112000	Für Knopflöcher in Sakkos/Jacken, Hosen, Sportswear. For buttonholes in jackets, coats, trousers, sportswears.	x	x	x	x	x	x		x	3,5	5,0		38	38
0580 E1121 ¹ 0580-112000	Für Knopflöcher in Sakkos/Jacken, Hosen, Sportswear. For buttonholes in jackets, coats, trousers, sportswears.	x	x	x	x	x	x	x	x	5,0	8,0		38	38
0580 E1151 ¹ 0580-112000	Für Knopflöcher in Hinterhosentaschen mit speziellem Rückhaltebügel. Auge 12 mm weiter vorne. For buttonholes in hip pockets with special retention bracket. 12 mm eye in the front.	x	x	x	x	x	x		x	3,5	5,0		24	26
0580 E1190 0580-112000	Für Schnürlöcher mit Zweifaden-Kettenstich in unterschiedlichen Nähgut-Qualitäten. Für Schnürlöcherdurchmesser von 1 mm bis 5 mm. For eyelets with double-chainstitch in different material quality. For eyelets from 1 - 5 mm diameter.						x	x	x					
0580 E1195 0580-112000	Für Schnürlöcher mit Zweifaden-Kettenstich in unterschiedlichen Nähgut-Qualitäten. Für Schnürlöcherdurchmesser von 5 mm bis 7 mm. For eyelets with double-chainstitch in different material quality. For eyelets from 5 - 7 mm diameter.						x	x	x					
0580 E1201 ¹ 0580-121000	Für Knopflöcher in Sakkos/Jacken, Mantel. For buttonholes in jackets, coats.	x	x	x	x	x	x		x	3,5	5,0	x	38	38
0580 E1202 0580-121000	Für Knopflöcher in Sakkos/Jacken, Mäntel (Handarbeitsähnlich). For buttonholes in jackets, coats, sportswears (handiwork alike).	x	x	x	x	x	x		x	3,5	5,0		38	38
0580 E1204 ¹ 0580-121000	Für Knopflöcher in stark dehnbarem Nähgut z.B. Strickware. For buttonholes in stretchy material for example knitwear.	x	x	x	x	x			x	3,5	5,0	x	38	38
0580 E1221 ¹ 0580-121000	Für Knopflöcher in Sakkos/Jacken, Mantel. For buttonholes in jackets, coats.	x	x	x	x	x	x	x	x	5,0	8,0	x	38	38

¹ Nur diese Einrichtungen können zusammen mit der Maschine bestellt werden!
¹ Only those equipment can be ordered together with the machine!

■ = Änderung / Modification



Einrichtungen der: 0559
Equipments of: 0580

Ausgabe
Edition
06.2008
Ersetzt Ausgabe
Replaced edition
08.2005

Blatt 2
Page
Fortsetzung Blatt 3
Continued page

E-Nr. E-No.	Nähgut / Material	Knopfloch ohne Riegel / Buttonhole without tack	Knopfloch Keilriegel / Buttonhole taper tack	Knopfloch ohne Auge / Buttonhole without eye	Knopfloch Querriegel / Buttonhole cross tack	Knopfloch Rundriegel / Buttonhole round tack	Schnürlöcher / Eyelet	Schneiden vor / Cut before	Schneiden nach / Cut after	Knopflochbreite min. / min. buttonhole width (mm)	Knopflochbreite max. / max. buttonhole width (mm)	Mit Rundgimpe / with round gimp	Schnittlänge max. / max. cutting length	Nählänge max. / max. sewing length
0580 E1222 0580-121000	Für Knopflöcher in Sakkos/Jacken, Mäntel, Sportswear (Handarbeitsähnlich). For buttonholes in jackets, coats, sportswears (handiwork alike).	x	x	x	x	x	x	x	x	5,0	8,0		38	38
0580 E1224 0580-121000	Für Knopflöcher in stark dehnbarem Nähgut z.B. Strickware. For buttonholes in stretchy material for example knitwear.	x	x	x	x	x			x	5,0	8,0	x	38	38
0580 E1401 ¹ 0580-141000	Für Knopflöcher in Sakkos/Jacken, Hosen, Sportswear. For buttonholes in jackets, coats, trousers, sportswears.	x	x	x	x	x	x		x	3,5	5,0	x	32 ³	36 ³
0580 E1403 ¹ 0580-141000	Für Knopflöcher in Jeans. Mit speziellen oberen Stoffklemmen für Bundverarbeitung. For buttonholes in denims. With special upper cloth clamps for waistbands.	x	x		x	x	x	x	x	3,5	5,0	x	32 ³	36 ³
0580 E1421 ¹ 0580-141000	Für Knopflöcher in Sakkos/Jacken, Hosen, Sportswear. For buttonholes in jackets, coats, trousers, sportswears.	x	x	x	x	x	x	x	x	5,0	8,0	x	32 ³	36 ³
0580 E1423 ¹ 0580-141000	Für Knopflöcher in Jeans. Mit speziellen oberen Stoffklemmen für Bundverarbeitung. For buttonholes in denims. With special upper cloth clamps for waistbands.	x	x		x	x	x	x	x	5,0	8,0	x	32 ³	36 ³
0559 E1501 ¹ 0580-151000 0559-151000	Für Knopflöcher in Sakkos/Jacken, Mäntel, Sportswear. For buttonholes in jackets, coats, sportswears.	x	x	x	x	x	x		x	3,5	5,0	x	42 (50 ³)	50
0559 E1502 0580-151000 0559-151000	Für Knopflöcher in Sakkos/Jacken, Mäntel (Handarbeitsähnlich). For buttonholes in jackets, coats (handiwork alike).	x	x	x	x	x	x		x	3,5	5,0		42 (50 ³)	50
0559 E1504 ¹ 0580-151000 0559-151000	Für Knopflöcher in stark dehnbarem Nähgut z.B. Strickware. For buttonholes in stretchy material for example knitwear.	x	x	x	x	x			x	3,5	5,0	x	42	42
0559 E1521 ¹ 0580-151000 0559-151000	Für Knopflöcher in Sakkos/Jacken, Mäntel, Sportswear. For buttonholes in jackets, coats, sportswears.	x	x	x	x	x	x	x	x	5,0	8,0	x	42 (50 ³)	50

¹ Nur diese Einrichtungen können zusammen mit der Maschine bestellt werden!

¹ Only those equipment can be ordered together with the machine!

² Nur mit Ergänzungssatz 0580 591024 möglich !

² Only possible with the Supplementary kit 0580 591024 !

³ Schnittlänge und Nählänge sind abhängig von den Längenpaketen.

³ The cutting length and the buttonhole lengths are depending on the length package.

■ = Änderung / Modification

From the library of: Superior Sewing Machine & Supply LLC



Einrichtungen der: 0559
Equipments of: 0580

Ausgabe
Edition
06.2008
Ersetzt Ausgabe
Replaced edition
08.2005

Blatt 3
Page

Fortsetzung Blatt 4
Continued page

E-Nr. E-No.	Nähgut / Material	Knopfloch ohne Riegel / Buttonhole without tack	Knopfloch Keilriegel / Buttonhole taper tack	Knopfloch ohne Auge / Buttonhole without eye	Knopfloch Querriegel / Buttonhole cross tack	Knopfloch Rundriegel / Buttonhole round tack	Schnürlöcher / Eyelet	Schneiden vor / Cut before	Schneiden nach / Cut after	Knopflochbreite min. / min. buttonhole width (mm)	Knopflochbreite max. / max. buttonhole width (mm)	Mit Rundgimpe / with round gimp	Schnittlänge max. / max. cutting length	Nählänge max. / max. sewing length
0559 E1522 0580-151000 0559-151000	Für Knopflöcher in Sakkos/Jacken, Mäntel, Sportswear (Handarbeitsähnlich). For buttonholes in jackets, coats, sportswears (handiwork alike).	x	x	x	x	x	x	x	x	5,0	8,0		42 (50 ²)	50
0559 E1524 0580-151000 0559-151000	Für Knopflöcher in stark dehnbarem Nähgut z.B. Strickware. For buttonholes in stretchy material for example knitwear.	x	x	x	x	x			x	5,0	8,0		42	42
0559 E1551 0580-151000 0559-151000	Für Knopflöcher in Hinterhosentaschen mit speziellem Rückhaltebügel. Auge 12 mm weiter vorne. For buttonholes in hip pockets with special retention bracket. 12 mm eye in the front.	x	x	x	x	x	x		x	3,5	5,0	x	26	26
0559 E1553 0580-151000 0559-151000	Für Knopflöcher in Jeans. Mit speziellen oberen Stoffklemmen für Bundverarbeitung. Auge 12 mm weiter vorne. For buttonholes in denims. With special upper cloth clamps for waistbands. 12 mm eye in the front.	x	x	x	x	x	x		x	3,5	5,0	x	26	26
0559 E1573 ¹ 0580-151000 0559-151000	Für Knopflöcher in Jeans. Mit speziellen oberen Stoffklemmen für Bundverarbeitung. Auge 12 mm weiter vorne. For buttonholes in denims. With special upper cloth clamps for waistbands. 12 mm eye in the front.	x	x	x	x	x	x	x	x	5,0	8,0	x	26	26
0559 E1590 ¹ 0580-151000 0559-151000	Für Schnürlöcher mit Einfaden-Kettenstich in unterschiedlichen Nähgut-Qualitäten. Für Schnürlöcherdurchmesser von 1 mm bis 5 mm. For eyelets with single chainstitch in different material quality. For eyelets from 1 - 5 mm diameter.						x	x	x					
0559 E1595 ¹ 0580-151000 0559-151000	Für Schnürlöcher mit Einfaden-Kettenstich in unterschiedlichen Nähgut-Qualitäten. Für Schnürlöcherdurchmesser von 5 mm bis 7 mm. For eyelets with single chainstitch in different material quality. For eyelets from 5 - 7 mm diameter.						x	x	x					

¹ Nur diese Einrichtungen können zusammen mit der Maschine bestellt werden!

¹ Only those equipment can be ordered together with the machine!

² Nur mit Ergänzungssatz 0580 591024 möglich.

² Only possible with the Supplementary kit 0580 591024.

☐ = Änderung / Modification



**Einrichtungen der:
Equipments of: 0580**

Ausgabe
Edition
08.2005
Ersetzt Ausgabe
Replaced edition
11.2004

Blatt 4
Page
Fortsetzung Blatt 5
Continued page

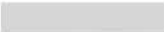
E-Nr. E-No.	Nähgut / Material	Knopfloch ohne Riegel / Buttonhole without tack	Knopfloch Keilriegel / Buttonhole taper tack	Knopfloch ohne Auge / Buttonhole without eye	Knopfloch Quertiegel / Buttonhole cross tack	Knopfloch Rundriegel / Buttonhole round tack	Schnürlöcher / Eyelet	Schneiden vor / Cut before	Schneiden nach / Cut after	Knopflochbreite min. / min. buttonhole width (mm)	Knopflochbreite max. / max. buttonhole width (mm)	Mit Rundgimpe / with round gimp	Schnittlänge max. / max. cutting length	Nählänge max. / max. sewing length
0580 E3101 ¹ 0580-312000	Für Knopflöcher in Sakkos/Jacken, Hosen, Sportswear. For buttonholes in jackets, coats, trousers, sportswears.	x	x	x	x	x	x		x	3,5	5,0		36	38
0580 E3121 ¹ 0580-312000	Für Knopflöcher in Sakkos/Jacken, Hosen, Sportswear. For buttonholes in jackets, coats, trousers, sportswears.	x	x	x	x	x	x	x	x	5,0	8,0		36	38
0580 E3201 ¹ 0580-321000	Für Knopflöcher in Sakkos/Jacken, Mantel. For buttonholes in jackets, coats.	x	x	x	x	x	x		x	3,5	5,0	x	36	38
0580 E3221 ¹ 0580-321000	Für Knopflöcher in Sakkos/Jacken, Mantel. For buttonholes in jackets, coats.	x	x	x	x	x	x	x	x	5,0	8,0	x	36	38
0580 E3401 ¹ 0580-341000	Für Knopflöcher in Sakkos/Jacken, Mantel. For buttonholes in jackets, coats.	x	x	x	x	x	x		x	3,5	5,0	x	36 ³	36 ³
0580 E3421 ¹ 0580-341000	Für Knopflöcher in Hosen, Sportswear. For buttonholes in trousers, sportswears.	x	x	x	x	x	x	x	x	5,0	8,0	x	36 ³	36 ³

¹ Nur diese Einrichtungen können zusammen mit der Maschine bestellt werden!

¹ Only those equipment can be ordered together with the machine!

³ Schnittlänge und Nählänge sind abhängig von den Längenpaketen.

³ The cutting length and the buttonhole lengths are depending on the length package.

 = Änderung / Modification



Einrichtungen der:
Equipments of:

0580-112000

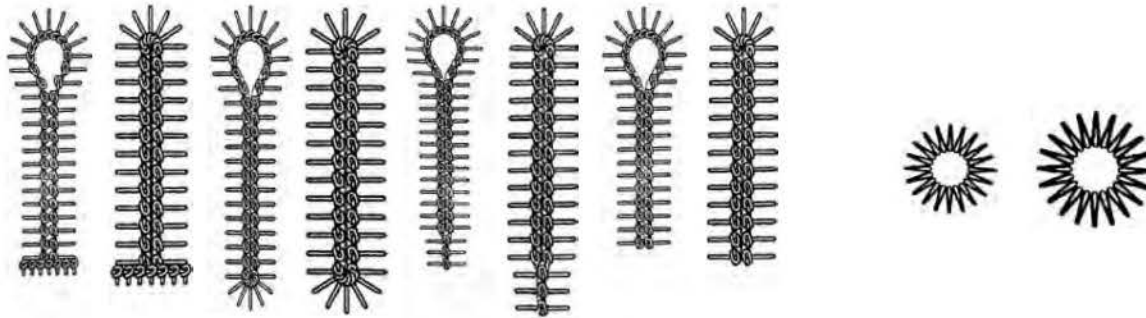
Ausgabe

Edition
08.2005

Ersetzt Ausgabe
Replaced edition
11.2004

Blatt 5
Page

Fortsetzung Blatt 6
Continued page



E-Nr. / E-No. 0580		1101 ¹	1121 ¹	1151 ¹	1190	1195
Stichplatte Throat plate		0580 350454	0580 350454	0580 350454	0580 350454	0580 350454
Greifer, links Looper, left		0557 002872	0557 002872	0557 002872	0557 002872	0557 002872
Greifer, rechts Looper, right		0557 000602 A	0557 000602 A	0557 000602 A	0557 000602 A	0557 000602 A
Spreizer, links Spreader, left		0558 002035	0557 002876 K	0558 002035	0558 002035	0557 002876 K
Spreizer, rechts Spreader, right		0557 000611	0557 000611	0557 000611	0557 000611	0557 000611
Stoffklemmen Cloth clamps	oben, links upper, left	0558 002694	0558 002694	0558 009142	0578 003461	0559 141370
	oben, rechts upper, right	0558 002693	0558 002693	0558 009162	0578 003462	0559 141380
	unten, links lower, left	0580 210030	0580 210390	0580 210270	0580 210450	0580 210470
	unten, rechts lower, right	0580 210040	0580 210400	0580 210280	0580 210460	0580 210480
Messer Augengröße Knife Eyelet size		0580 330390 2,8 x 4,3 mm	0580 330390 2,8 x 4,3 mm	0580 330370 2,8 x 4,3 mm		
Nadelsystem / Needle system Nadeldicke / Needle size Nm:		9092 057900 100	9092 057900 100	9092 057900 100	9092 057900 100	9092 057900 100

¹ Nur diese Einrichtungen können zusammen mit der Maschine bestellt werden!

¹ Only those equipment can be ordered together with the machine!

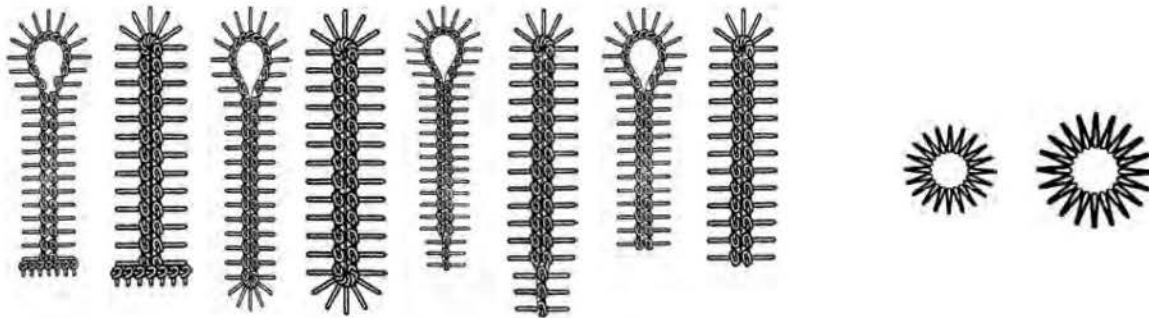
 = Änderung / Modification



**Einrichtungen der:
Equipments of: 0580-121000**

Ausgabe
Edition
08.2005
Ersetzt Ausgabe
Replaced edition
11.2004

Blatt 6
Page
Fortsetzung Blatt 7
Continued page



E-Nr. / E-No. 0580		1201 ¹	1221 ¹	1204 ¹	1202	1222
Stichplatte Throat plate		0580 200010	0580 200010	0580 200080	0580 200010	0580 200010
Greifer, links Looper, left		0557 002872	0557 002872	0557 002872	0557 002872 A	0557 002872 A
Greifer, rechts Looper, right		0557 000602 A	0557 000602 A	0557 000602 A	0557 000602 A	0557 000602 A
Spreizer, links Spreader, left		0558 002035	0557 002876 K	0558 002035	0558 002035	0557 002876 K
Spreizer, rechts Spreader, right		0557 000611	0557 000611	0557 000611	0557 000611	0557 000611
Stoffklemmen Cloth clamps	oben, links upper, left	0558 002694	0558 002694	0558 002732	0558 002694	0558 002694
	oben, rechts upper, right	0558 002693	0558 002693	0558 002731	0558 002693	0558 002693
	unten, links lower, left	0580 210230	0580 210190	0580 210210	0580 210230	0580 210190
	unten, rechts lower, right	0580 210240	0580 210200	0580 210220	0580 210240	0580 210200
Messer Augengröße Knife Eyelet size		0558 002562 2,8 x 4,3 mm	0558 002562 2,8 x 4,3 mm	0558 002552 ohne / without	0558 002562 2,8 x 4,3 mm	0558 002562 2,8 x 4,3 mm
Nadelsystem / Needle system Nadeldicke / Needle size Nm:		9092 057900 100	9092 057900 100	9092 057900 90	9092 057900 100	9092 057900 100

¹ Nur diese Einrichtungen können zusammen mit der Maschine bestellt werden!

¹ Only those equipment can be ordered together with the machine!

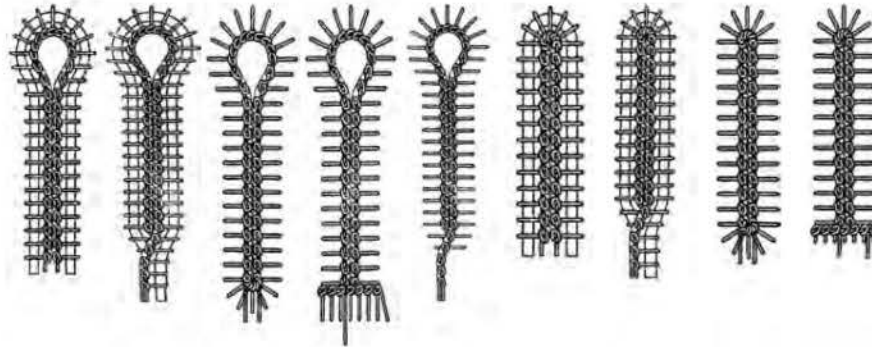
■ = Änderung / Modification



Einrichtungen der:
Equipments of: **0580-121000**

Ausgabe
Edition
08.2005
Ersetzt Ausgabe
Replaced edition
11.2004

Blatt 7
Page
Fortsetzung Blatt 8
Continued page



E-Nr. / E-No. 0580		1224			
Stichplatte Throat plate		0580 200080			
Greifer, links Looper, left		0557 002872			
Greifer, rechts Looper, right		0557 000602 A			
Spreizer, links Spreader, left		0557 002876 K			
Spreizer, rechts Spreader, right		0557 000611			
Stoffklemmen Cloth clamps	oben, links upper, left	0558 002732			
	oben, rechts upper, right	0558 002731			
	unten, links lower, left	0580 210410			
	unten, rechts lower, right	0580 210420			
Messer Augengröße Knife Eyelet size		0558 002552 ohne / without			
Nadelsystem / Needle system Nadeldicke / Needle size Nm:		9092 057900 90			

¹ Nur diese Einrichtungen können zusammen mit der Maschine bestellt werden!

¹ Only those equipment can be ordered together with the machine!

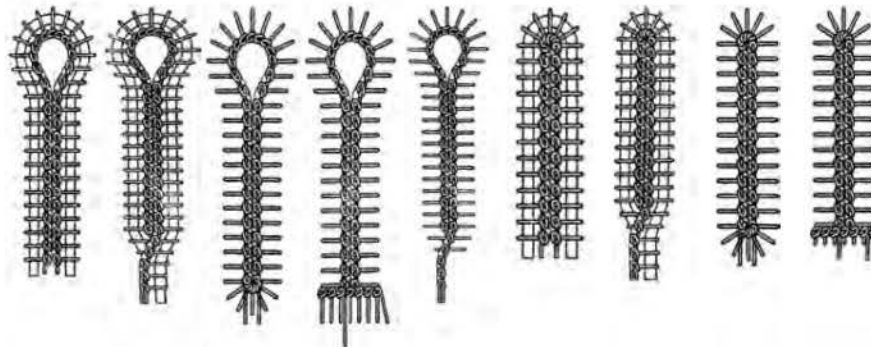
 = Änderung / Modification



Einrichtungen der: **0580-141000**
 Equipments of:

Ausgabe
 Edition
 11.2004
 Ersetzt Ausgabe
 Replaced edition
 08.2004

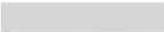
Blatt 8
 Page
 Fortsetzung Blatt 9
 Continued page



E-Nr. / E-No. 0580		E1401 ¹			E1421 ¹		
Längenpakete Length packages		L1	L2	L3	L1	L2	L3
Nählänge / Stitch length		12 - 24 mm	16 - 28 mm	24 - 36 mm	12 - 24 mm	16 - 28 mm	24 - 36 mm
Stichplatte Throat plate		0580 200050	0580 200050	0580 200050	0580 200050	0580 200050	0580 200050
Greifer, links Looper, left		0557 002872	0557 002872	0557 002872	0557 002872	0557 002872	0557 002872
Greifer, rechts Looper, right		0557 000602 A	0557 000602 A	0557 000602 A	0557 000602 A	0557 000602 A	0557 000602 A
Spreizer, links Spreader, left		0558 002035	0558 002035	0558 002035	0557 002876 K	0557 002876 K	0557 002876 K
Spreizer, rechts Spreader, right		0557 000611	0557 000611	0557 000611	0557 000611	0557 000611	0557 000611
Stoffklemmen Cloth clamps	oben, links upper, left	0558 009141	0558 009142	0558 009144	0558 009141	0558 009142	0558 009144
	oben, rechts upper, right	0558 009161	0558 009162	0558 009164	0558 009161	0558 009162	0558 009164
	unten, links lower, left	0580 210320	0580 210340	0580 210360	0580 210100	0580 210120	0580 210260
	unten, rechts lower, right	0580 210310	0580 210330	0580 210350	0580 210090	0580 210110	0580 210250
Obermesser Upper knife		0580 350280	0580 350280	0580 350280	0580 350280	0580 350280	0580 350280
Untermesser Lower knife		0580 350970	0580 350970	0580 350970	0580 350270	0580 350270	0580 350270
Messer Knife		0558 006855 2,8 x 4,3	0558 006855 2,8 x 4,3	0558 002562 2,8 x 4,3	0558 006855 2,8 x 4,3	0558 006855 2,8 x 4,3	0558 002562 2,8 x 4,3
Nadelsystem / Needle system Nadeldicke / Needle size Nm:		9092 057900 100	9092 057900 100	9092 057900 100	9092 057900 100	9092 057900 100	9092 057900 100

¹ Nur diese Einrichtungen können zusammen mit der Maschine bestellt werden!

¹ Only those equipment can be ordered together with the machine!

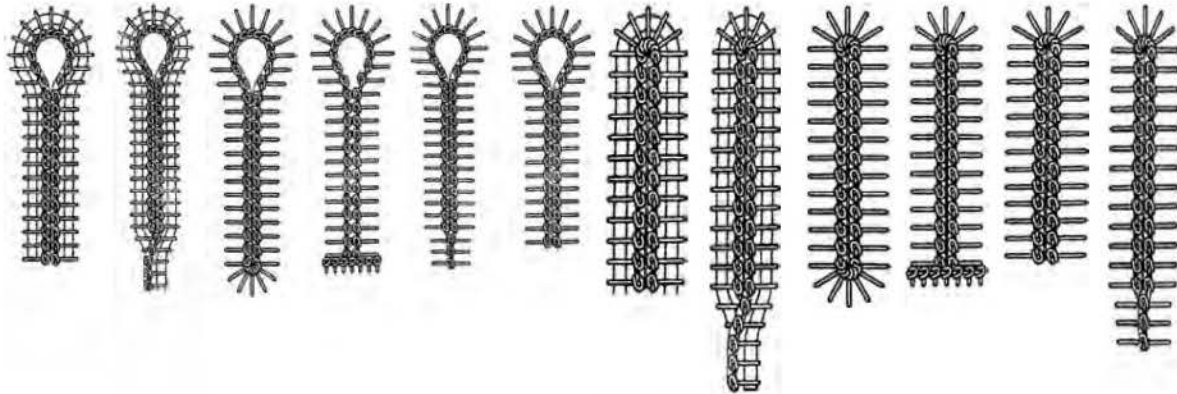
 = Änderung / Modification



Einrichtungen der: **0580-141000**
Equipments of:

Ausgabe
Edition
11.2006
Ersetzt Ausgabe
Replaced edition
11.2004

Blatt 9
Page
Fortsetzung Blatt 10
Continued page



E-Nr. / E-No. 0580		E1423 ¹			E1403		
Längenpakete Length packages		L1	L2	L3	L1	L2	L3
Nählänge / Stitch length		12 - 24 mm	16 - 28 mm	24 - 36 mm	12 - 24 mm	16 - 28 mm	24 - 36 mm
Stichplatte Throat plate		0580 200060	0580 200060	0580 200060	0580 200060	0580 200060	0580 200060
Greifer, links Looper, left		0557 002872	0557 002872	0557 002872	0557 002872	0557 002872	0557 002872
Greifer, rechts Looper, right		0557 000602 A	0557 000602 A	0557 000602 A	0557 000602 A	0557 000602 A	0557 000602 A
Spreizer, links Spreader, left		0557 002876 K	0557 002876 K	0557 002876 K	0558 002035	0558 002035	0558 002035
Spreizer, rechts Spreader, right		0557 000611	0557 000611	0557 000611	0557 000611	0557 000611	0557 000611
Stoffklemmen Cloth clamps	oben, links upper, left	0580 211013	0580 211033	0580 211053	0580 211013	0580 211033	0580 211053
	oben, rechts upper, right	0580 211023	0580 211043	0580 211063	0580 211023	0580 211043	0580 211063
	unten, links lower, left	0580 210100	0580 210120	0580 210260	0580 210320	0580 210340	0580 210360
	unten, rechts lower, right	0580 210090	0580 210110	0580 210250	0580 210310	0580 210330	0580 210350
Obermesser Upper knife		0580 350280	0580 350280	0580 350280	0580 350280	0580 350280	0580 350280
Untermesser Lower knife		0580 350270	0580 350270	0580 350270	0580 350970	0580 350970	0580 350970
Messer Knife		0558 002567 2,1 x 3,2	0558 002567 2,1 x 3,2	0558 002566 2,1 x 3,2	0558 002567	0558 002567	0558 002566
Nadelsystem / Needle system Nadeldicke / Needle size Nm:		9092 057900 125	9092 057900 125	9092 057900 125	9092 057900 125	9092 057900 125	9092 057900 125

¹ Nur diese Einrichtungen können zusammen mit der Maschine bestellt werden!

¹ Only those equipment can be ordered together with the machine!

☐ = Änderung / Modification



Einrichtungen der:
Equipments of:

0559-151000
0580-151000

Ausgabe

Edition

06.2008

Ersetzt Ausgabe

Replaced edition

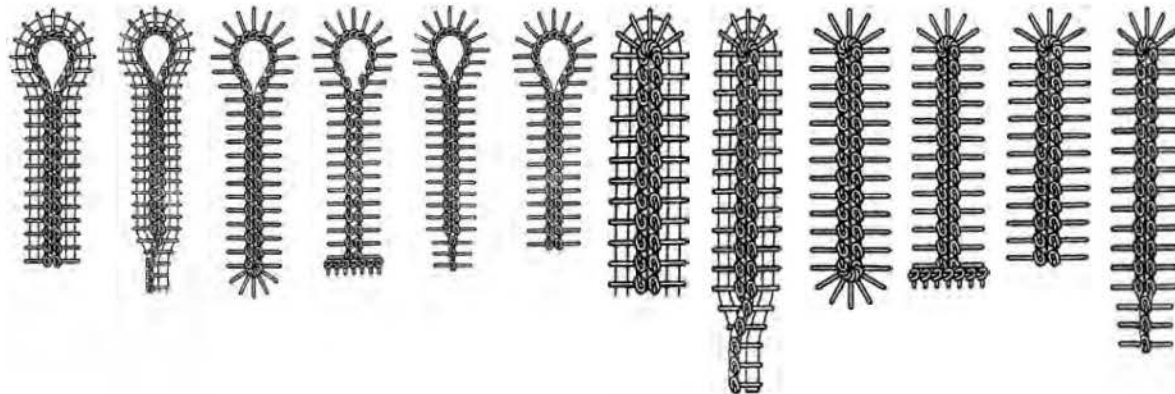
11.2004

Blatt 10

Page

Fortsetzung Blatt 11

Continued page



E-Nr. / E-No. 0559		1501 ¹	1504 ¹	1521 ¹	1502	1522
Stichplatte Throat plate		0580 200010	0580 200080	0580 200040	0580 200010	0580 200040
Greifer, links Looper, left		0557 002872	0557 002872 A	0557 002872	0557 002872 A	0557 002872 A
Greifer, rechts Looper, right		0557 000602 A	0557 000602 A	0557 000602 A	0557 000602 A	0557 000602 A
Spreizer, links Spreader, left		0558 002035	0558 002035	0557 002876 K	0558 002035	0557 002876 K
Spreizer, rechts Spreader, right		0557 000611	0557 000611	0557 000611	0557 000611	0557 000611
Stoffklemmen Cloth clamps	oben, links upper, left	0580 211080	0558 002732	0580 211080	0580 211080	0580 211080
	oben, rechts upper, right	0580 211070	0558 002731	0580 211070	0580 211070	0580 211070
	unten, links lower, left	0580 210070	0580 210130	0580 210010	0580 210070	0580 210010
	unten, rechts lower, right	0580 210080	0580 210140	0580 210020	0580 210080	0580 210020
Messer Augengröße Knife Eyelet size		0580 330390 ² 2,8 x 4,3 mm	0580 330400 ohne / without	0580 330390 ² 2,8 x 4,3 mm	0580 330390 ² 2,8 x 4,3 mm	0580 330390 ² 2,8 x 4,3 mm
Nadelsystem / Needle system Nadeldicke / Needle size Nm:		9092 057900 100	9092 057900 90	9092 057900 100	9092 057900 100	9092 057900 100

¹ Nur diese Einrichtungen können zusammen mit der Maschine bestellt werden!

¹ Only those equipment can be ordered together with the machine!

² Für Schnitlänge bis max. 42 mm.

² Maximum cutting length 42 mm.

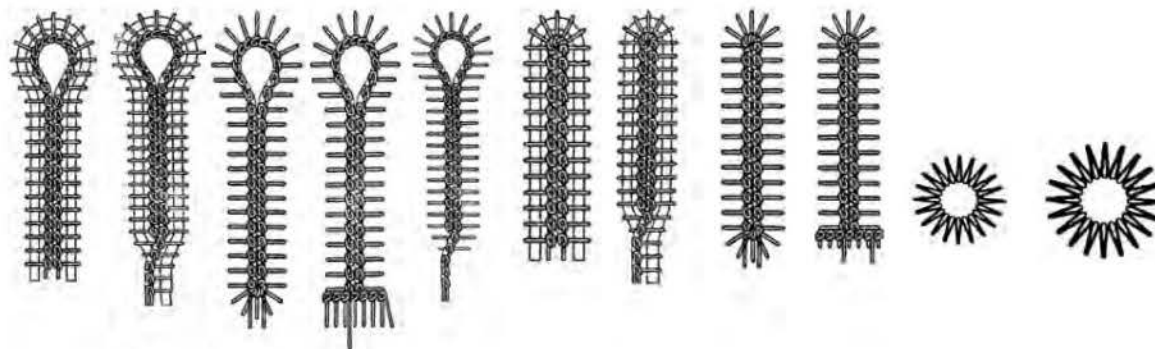
☐ = Änderung / Modification



Einrichtungen der: **0559-151000**
Equipments of: **0580-151000**

Ausgabe
Edition
06.2008
Ersetzt Ausgabe
Replaced edition
11.2004

Blatt 11
Page
Fortsetzung Blatt 12
Continued page



E-Nr. / E-No.		0559	1524	1551	1553	1573 ¹	1590 ¹
Stichplatte Throat plate			0580 200080	0580 200010	0580 200010	0580 200030	0580 200070
Greifer, links Looper, left			0557 002872	0557 002872 A	0557 002872 A	0557 002872	0578 003011
Greifer, rechts Looper, right			0557 000602 A	0557 000602 A	0557 000602 A	0557 000602 A	0557 000602 A
Spreizer, links Spreader, left			0557 002876 K	0558 002035	0558 002035	0557 002876 K	0557 002168
Spreizer, rechts Spreader, right			0557 000611	0557 000611	0557 000611	0557 000611	0557 000611
Stoffklemmen Cloth clamps	oben, links upper, left		0558 002732	0558 009142	0558 009168	0558 009168	0559 141370
	oben, rechts upper, right		0558 002731	0558 009162	0558 009148	0558 009148	0559 141380
	unten, links lower, left		0580 210050	0580 210230	0580 210230	0580 210190	0580 210370
	unten, rechts lower, right		0580 210060	0580 210240	0580 210240	0580 210200	0580 210380
Messer Augengröße Knife Eyelet size			0580 330400 ² ohne / without	0580 330370 2,8 x 4,3 mm	0580 330380 2,1 x 3,2 mm	0580 330380 2,1 x 3,2 mm	
Nadelsystem / Needle system Nadeldicke / Needle size Nm:			9092 057900 90	9092 057900 100	9092 057900 125	9092 057900 125	9092 057900 100

¹ Nur diese Einrichtungen können zusammen mit der Maschine bestellt werden!

¹ Only those equipment can be ordered together with the machine!

² Für Schnittlänge bis max. 42 mm.

² Maximum cutting length 42 mm.

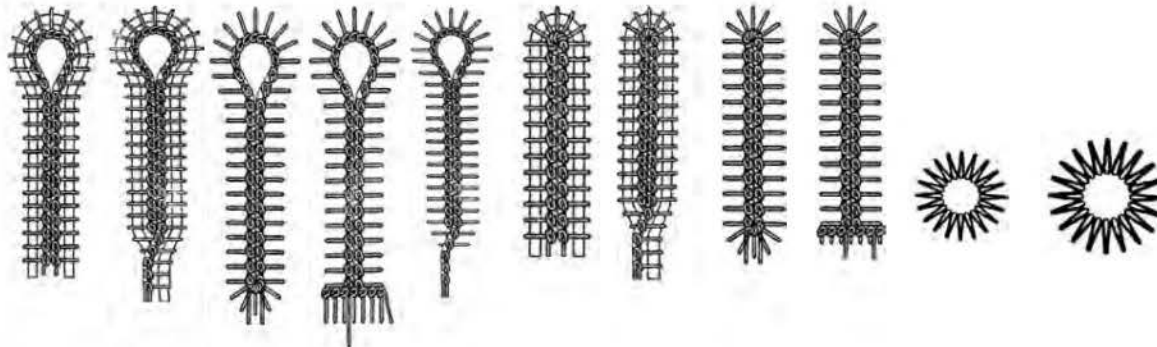
■ = Änderung / Modification



Einrichtungen der: **0559-151000**
 Equipments of: **0580-151000**

Ausgabe
 Edition
 06.2008
 Ersetzt Ausgabe
 Replaced edition
 11.2004

Blatt 12
 Page
 Fortsetzung Blatt 13
 Continued page



E-Nr. / E-No.	0559	1595¹			
Stichplatte Throat plate		0580 200070			
Greifer, links Looper, left		0578 003011			
Greifer, rechts Looper, right		0557 000602 A			
Spreizer, links Spreader, left		0557 002168			
Spreizer, rechts Spreader, right		0557 000611			
Stoffklemmen Cloth clamps	oben, links upper, left	0559 141370			
	oben, rechts upper, right	0558 141380			
	unten, links lower, left	0580 210430			
	unten, rechts lower, right	0580 210440			
Messer Augengröße Knife Eyelet size					
Nadelsystem / Needle system Nadeldicke / Needle size Nm:		9092 057900 100			

¹ Nur diese Einrichtungen können zusammen mit der Maschine bestellt werden!

¹ Only those equipment can be ordered together with the machine!

² Für Schnittlänge bis max. 42 mm.

² Maximum cutting length 42 mm.

☐ = Änderung / Modification



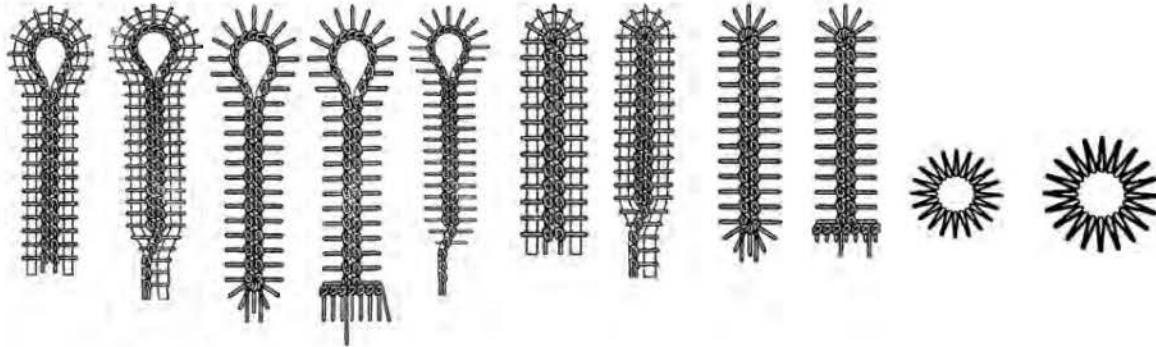
**Einrichtungen der:
Equipments of:**

**0580-312000
Multiflex**

Ausgabe
Edition
08.2005

Blatt 13
Page

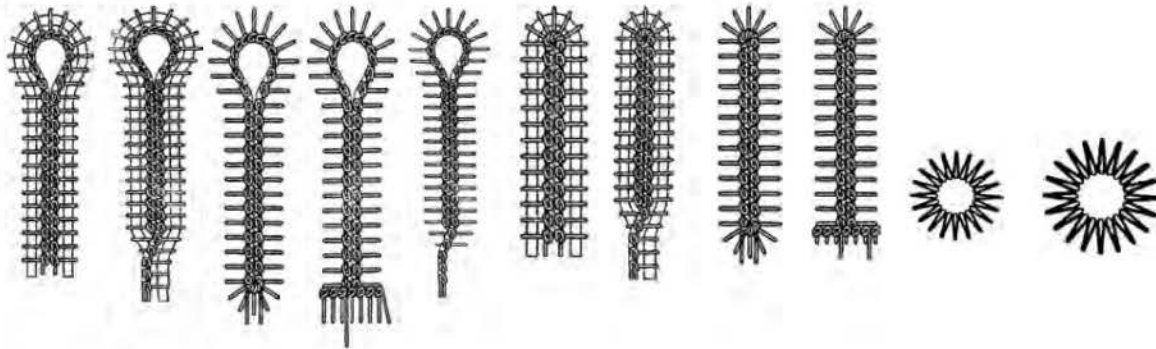
Fortsetzung Blatt 14
Continued page



E-Nr. / E-No.		0580	3101 ¹	3121 ¹		
Stichplatte Throat plate			0580 350454	0580 350454		
Greifer, links Looper, left			0557 002872	0557 002872		
Greifer, rechts Looper, right			0557 000602 A	0557 000602 A		
Spreizer, links Spreader, left			0558 002035	0557 002876 K		
Spreizer, rechts Spreader, right			0557 000611	0557 000611		
Stoffklemmen Cloth clamps	oben, links upper, left		0558 002694	0558 002694		
	oben, rechts upper, right		0558 002693	0558 002693		
	unten, links lower, left		0580 210030	0580 210390		
	unten, rechts lower, right		0580 210040	0580 210400		
Messer Augengröße Knife Eyelet size			0580 332000 2,8 x 4,3 mm 0580 332030 2,8 x 4,3 mm 0580 332020 8 mm	0580 332000 2,8 x 4,3 mm 0580 332030 2,8 x 4,3 mm 0580 332020 8 mm		
Nadelsystem / Needle system Nadeldicke / Needle size Nm:			9092 057900 100	9092 057900 100		

¹ Nur diese Einrichtungen können zusammen mit der Maschine bestellt werden!
¹ Only those equipment can be ordered together with the machine!

■ = Änderung / Modification



E-Nr. / E-No. 0580		3201¹	3221¹		
Stichplatte Throat plate		0580 200010	0580 200010		
Greifer, links Looper, left		0557 002872	0557 002872		
Greifer, rechts Looper, right		0557 000602 A	0557 000602 A		
Spreizer, links Spreader, left		0558 002035	0557 002876 K		
Spreizer, rechts Spreader, right		0557 000611	0557 000611		
Stoffklemmen Cloth clamps	oben, links upper, left	0558 002694	0558 002694		
	oben, rechts upper, right	0558 002693	0558 002693		
	unten, links lower, left	0580 210230	0580 210190		
	unten, rechts lower, right	0580 210240	0580 210200		
Messer Augengröße Knife Eyelet size	0580 332000 2,8 x 4,3 mm 0580 332030 2,8 x 4,3 mm 0580 332020 10 mm	0580 332000 2,8 x 4,3 mm 0580 332030 2,8 x 4,3 mm 0580 332020 10 mm			
Nadelsystem / Needle system Nadeldicke / Needle size Nm:	9092 057900 100	9092 057900 100			

¹ Nur diese Einrichtungen können zusammen mit der Maschine bestellt werden!
¹ Only those equipment can be ordered together with the machine!

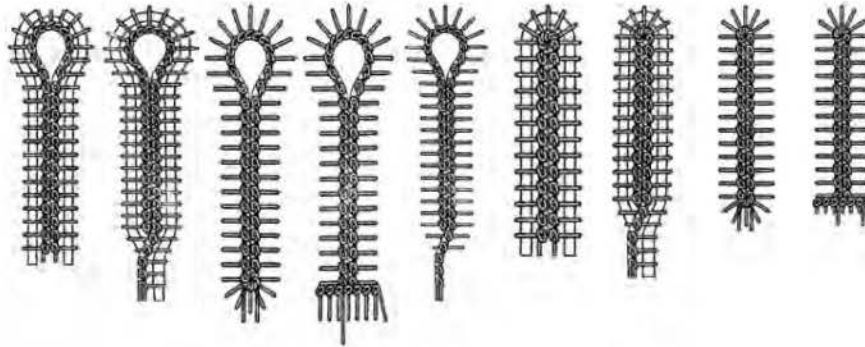


Einrichtungen der: **0580-341000**
Equipments of: **Multiflex**

Ausgabe
Edition
06.2008

Blatt 15
Page

Fortsetzung Blatt 16
Continued page



E-Nr. / E-No. 0580		E3401 ¹			E3421 ¹		
Längenpakete Length packages		L1	L2	L3	L1	L2	L3
Nählänge / Stitch length		12 - 24 mm	16 - 28 mm	24 - 36 mm	12 - 24 mm	16 - 28 mm	24 - 36 mm
Stichplatte Throat plate		0580 200050	0580 200050	0580 200050	0580 200050	0580 200050	0580 200050
Greifer, links Looper, left		0557 002872	0557 002872	0557 002872	0557 002872	0557 002872	0557 002872
Greifer, rechts Looper, right		0557 000602 A	0557 000602 A	0557 000602 A	0557 000602 A	0557 000602 A	0557 000602 A
Spreizer, links Spreader, left		0558 002035	0558 002035	0558 002035	0557 002876 K	0557 002876 K	0557 002876 K
Spreizer, rechts Spreader, right		0557 000611	0557 000611	0557 000611	0557 000611	0557 000611	0557 000611
Stoffklammen Cloth clamps	oben, links upper, left	0558 009141	0558 009142	0558 009144	0558 009141	0558 009142	0558 009144
	oben, rechts upper, right	0558 009161	0558 009162	0558 009164	0558 009161	0558 009162	0558 009164
	unten, links lower, left	0580 210500	0580 210520	0580 210540	0580 210560	0580 210580	0580 210600
	unten, rechts lower, right	0580 210510	0580 210530	0580 210550	0580 210570	0580 210590	0580 210610
Obermesser Upper knife		0580 350280	0580 350280	0580 350280	0580 350280	0580 350280	0580 350280
Untermesser Lower knife		0580 350970	0580 350970	0580 350970	0580 350270	0580 350270	0580 350270
Messer Augengröße Knife Eyelet size		0580 332000 2,8 x 4,3 mm 0580 332020 ohne / without 0580 332130 Ø 3 mm 0580 332140 Ø 4 mm	0580 332000 2,8 x 4,3 mm 0580 332020 ohne / without 0580 332130 Ø 3 mm 0580 332140 Ø 4 mm	0580 332000 2,8 x 4,3 mm 0580 332020 ohne / without 0580 332130 Ø 3 mm 0580 332140 Ø 4 mm	0580 332000 2,8 x 4,3 mm 0580 332020 ohne / without 0580 332130 Ø 3 mm 0580 332140 Ø 4 mm	0580 332000 2,8 x 4,3 mm 0580 332020 ohne / without 0580 332130 Ø 3 mm 0580 332140 Ø 4 mm	0580 332000 2,8 x 4,3 mm 0580 332020 ohne / without 0580 332130 Ø 3 mm 0580 332140 Ø 4 mm
Nadelsystem / Needle system Nadeldicke / Needle size Nm:		9092 057900 100	9092 057900 100	9092 057900 100	9092 057900 100	9092 057900 100	9092 057900 100

¹ Nur diese Einrichtungen können zusammen mit der Maschine bestellt werden!
¹ Only those equipment can be ordered together with the machine!

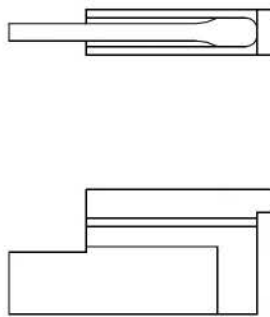
■ = Änderung / Modification

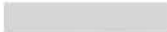


Einrichtungen der: **0559**
 Equipments of: **0580**

Ausgabe
 Edition
 06.2008
 Ersetzt Ausgabe
 Replaced edition
 08.2005

Blatt 16
 Page
 Fortsetzung Blatt 17
 Continued page

 Schneidblöcke mit Auge Cutting block with eye	0580 E01101 / 0580 E01121	0580 E01151	0580 E01201 / 0580 E01202 0580 E01221 / 0580 E01222	0559 E01501 / 0559 E01521 0559 E01502 / 0559 E01522	0559 E01551 / 0559 E01553 0559 E01573	0580 E01401 / 0580 E01421 0580 E01403 / 0580 E01423		
						L1	L2	L3
0580 330010 (0580 L01500 10)	X	X	X	X	X	X		
0580 0033020 (0580 L01500 12)	X	X	X	X	X	X		
0580 330030 (0580 L01500 14)	X	X	X	X	X	X		
0580 330040 (0580 L01500 16)	X	X	X	X	X	X	X	
0580 330050 (0580 L01500 18)	X	X	X	X	X	X	X	X
0580 330060 (0580 L01500 20)	X	X	X	X	X	X	X	X
0580 330070 (0580 L01500 22)	X	X	X	X	X		X	X
0580 330080 (0580 L01500 24)	X	X	X	X	X		X	X
0580 330090 (0580 L01500 26)	X		X	X	X			X
0580 330100 (0580 L01500 28)	X		X	X				X
0580 330110 (0580 L01500 30)	X		X	X				X
0580 330120 (0580 L01500 32)	X		X	X				X

 = Änderung / Modification

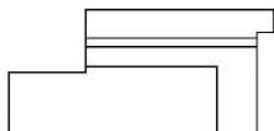
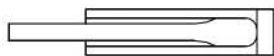


Einrichtungen der: **0559**
Equipments of: **0580**

Ausgabe
Edition
06.2008
Ersetzt Ausgabe
Replaced edition
08.2005

Blatt 17
Page

Fortsetzung Blatt 18
Continued page



Schneidblöcke mit Auge
Cutting block with eye

0580 E01101 / 0580 E01121

0580 E01151

0580 E01201 / 0580 E01202
0580 E01221 / 0580 E01222

0559 E01501 / 0559 E01521
0559 E01502 / 0559 E01522

0580 330130
(0580 L01500 34)

x

x

x

0580 330150
(0580 L01500 38)

x

x

x

0580 330170
(0580 L01500 42)

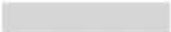
x

0580 330610
(0580 L01500 46)

x

0580 330620
(0580 L01500 50)

x

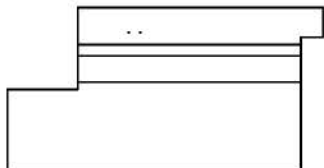
 = Änderung / Modification



Einrichtungen der: **0559**
 Equipments of: **0580**

Ausgabe
 Edition
 06.2008
 Ersetzt Ausgabe
 Replaced edition
 08.2005

Blatt 18
 Page
 Fortsetzung Blatt 19
 Continued page




Schneidblöcke ohne Auge
Cutting block without eye

0580 E01204 / 0580 E01224

0559 E01504 / 0559 E01524

0580 330180 (0580 L01504 6)	X	X					
0580 330190 (0580 L01504 8)	X	X					
0580 330200 (0580 L01504 10)	X	X					
0580 330210 (0580 L01504 12)	X	X					
0580 330220 (0580 L01504 14)	X	X					
0580 330230 (0580 L01504 16)	X	X					
0580 330240 (0580 L01504 18)	X	X					
0580 330250 (0580 L01504 20)	X	X					
0580 330260 (0580 L01504 22)	X	X					
0580 330270 (0580 L01504 24)	X	X					
0580 330280 (0580 L01504 26)	X	X					
0580 330290 (0580 L01504 28)	X	X					

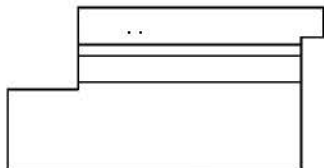
 = Änderung / Modification



Einrichtungen der: **0559**
Equipments of: **0580**

Ausgabe
Edition
06.2008
Ersetzt Ausgabe
Replaced edition
08.2005

Blatt 19
Page
Fortsetzung Blatt 20
Continued page

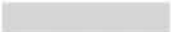


Schneidblöcke ohne Auge
Cutting block without eye

0580 E01204 / 0580 E01224

0559 E01504 / 0559 E01524

0580 330300 (0580 L01504 30)	X	X					
0580 330310 (0580 L01504 32)	X	X					
0580 330320 (0580 L01504 34)	X	X					
0580 330340 (0580 L01504 38)	X	X					
0580 330360 (0580 L01504 42)		X					

 = Änderung / Modification



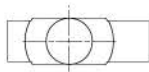
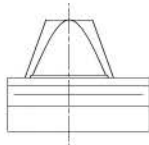
Einrichtungen der:
Equipments of:

0559-151000
0580-121000
0580-151000

Ausgabe
Edition
06.2008
Ersetzt Ausgabe
Replaced edition
11.2004

Blatt 20
Page

Fortsetzung Blatt 21
Continued page



Schneidblöcke für Schnürlöcher
Cutting block for eyelets

0580 E01190 / 0559 E01590

0559 E01195 / 0559 E01595

0580 330780

x

0580 330780

x

0580 330780

x

0580 330790

x

x

0580 330790

x

0580 330790

x

 = Änderung / Modification



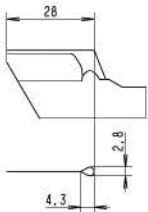
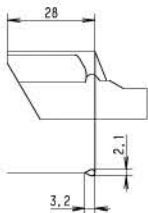
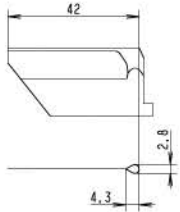
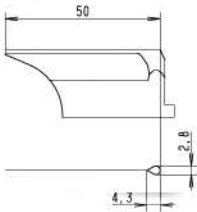
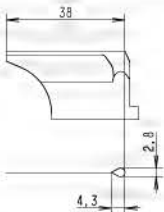
Einrichtungen der: **0559**
Equipments of: **0580**

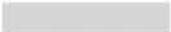
Ausgabe
Edition
06.2008
Ersetzt Ausgabe
Replaced edition
08.2005

Blatt 21
Page

Fortsetzung Blatt 22
Continued page

Augenknopflochmesser mit Auge Knives for eyelet buttonhole with eye

Teilenummer Part number	Unterklasse Subclasses	Näheinrichtung Sewing equipment	Längenpaket Length package	Abmessungen Dimensions
0580 330370	0559 151000 0580 112000 0580 151000	E1151 / E1551		
0580 330380	0559 151000 0580 151000	E1573 / E1553		
0580 330390	0559 151000 0580 112000 0580 212000 0580 151000	E1101 / E1121 E1501 / E1521 E1502 / E1522		
0558 002561	0559 151000 0580 151000	E1501 / E1521 E1502 / E1522		
0558 002562	0580 121000 0580 221000	E1201 / E1221 E1202 / E1222		
	0580 141000	E1401 E1421	L3	

 = Änderung / Modification

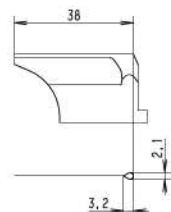
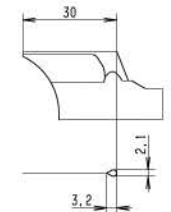
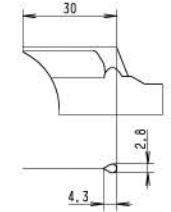


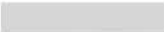
Einrichtungen der: **0559**
Equipments of: **0580**

Ausgabe
Edition
06.2008
Ersetzt Ausgabe
Replaced edition
08.2005

Blatt 22
Page
Fortsetzung Blatt 23
Continued page

Augenknopflochmesser mit Auge Knives for eyelet buttonhole with eye

Teilenummer Part number	Unterklasse Subclasses	Näheinrichtung Sewing equipment	Längenpaket Length package	Abmessungen Dimensions
0558 002566	0580 141000	E1403 E1423	L3	
0558 002567	0580 141000	E1403 E1423	L1 / L2	
0558 006855	0580 141000	E1401 E1421	L1 / L2 L1 / L2	

 = Änderung / Modification



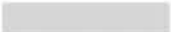
Einrichtungen der: **0580**
Equipments of: **Multiflex**

Ausgabe
Edition
06.2008
Ersetzt Ausgabe
Replaced edition
08.2005

Blatt 23
Page
Fortsetzung Blatt 24
Continued page

Augenknopflochmesser für 0580-312000 / 0580-321000 / 0580-341000
Knives for eyelet buttonhole for the 0580-312000 / 0580-321000 / 0580-341000

Teilenummer Part number	Unterklasse Subclasses	Näheinrichtung Sewing equipment	Längenpaket Length package	Abmessungen Dimensions
0580 332000	0580 312000 0580 321000 0580 341000	E3101 / E3121 E3201 / E3221 E3401 / E3421		
0580 332010	0580 312000 0580 321000 0580 341000	E3101 / E3121 E3201 / E3221 E3401 / E3421		
0580 332020	0580 312000 0580 321000 0580 341000	E3101 / E3121 E3201 / E3221 E3401 / E3421		
0580 332030	0580 312000 0580 321000 0580 341000	E3101 / E3121 E3201 / E3221 E3401 / E3421		
0580 332040	0580 312000 0580 321000 0580 341000	E3101 / E3121 E3201 / E3221 E3401 / E3421		
0580 332060	0580 312000 0580 321000 0580 341000	E3101 / E3121 E3201 / E3221 E3401 / E3421		
0580 332070	0580 312000 0580 321000 0580 341000	E3101 / E3121 E3201 / E3221 E3401 / E3421		

 = Änderung / Modification



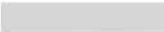
Einrichtungen der: **0559**
Equipments of: **0580**

Ausgabe
Edition
06.2008
Ersetzt Ausgabe
Replaced edition
08.2005

Blatt 24
Page
Fortsetzung Blatt 25
Continued page

Augenknopflochmesser ohne Auge Knives for eyelet buttonhole without eye

Teilnummer Part number	Unterklasse Subclasses	Näheinrichtung Sewing equipment	Abmessungen Dimensions
0558 002552	0580 121000	E1204 / E1224	
0580 330400	0559 151000 0580 151000	E1504 / E1524	

 = Änderung / Modification



Einrichtungen der: **0559**
 Equipments of: **0580**

Ausgabe
 Edition
 06.2008
 Ersetzt Ausgabe
 Replaced edition
 08.2005

Blatt 25
 Page
 Fortsetzung Blatt 26
 Continued page

Schnürlochmesser Knives for eyelet

Teilenummer Part number	Unterklasse Subclasses	Näheinrichtung Sewing equipment	Abmessungen Dimensions
0580 330700	0559 151000 ² 0580 121000 ¹		
	0580 112000 0580 141000 0580 151000 ²		
0580 330710	0559 151000 ² 0580 121000 ¹		
	0580 112000 0580 141000 0580 151000 ²		
0580 330720	0559 151000 ² 0580 121000 ¹		
	0580 112000 0580 141000 0580 151000 ²		
0580 330730	0580 112000 0580 121000		
	0580 112000 0580 141000 0580 151000 ²		
0580 330740	0559 151000 ² 0580 121000 ¹		
	0580 112000 0580 141000 0580 151000 ²		
0580 330750	0580 112000	0580 E1190 0580 E1195	
	0559 151000 0580 151000	0559 E1590 0559 E1595	
0580 330760	0580 112000	0580 E1195	
	0559 151000 0580 151000	0559 E1595	
0580 330770	0580 112000	0580 E1195	
	0559 151000 0580 151000	0580 E1595	

¹ Außer E1204, E1224 / Except E1204, E1224

² Außer E1504, E1524 / Except E1504, E1524

= Änderung / Modification



Einrichtungen der: **0559**
Equipments of: **0580**

Ausgabe
Edition
06.2008
Ersetzt Ausgabe
Replaced edition
08.2005

Blatt 26
Page
Fortsetzung Blatt 27
Continued page

Schneidblöcke für Schnürlöcher Cutting block for eyelets

Teilenummer Part number	Unterklasse Subclasses	Näheinrichtung Sewing equipment	Abmessungen Dimensions
0580 330780	0580 112000	0580 E1190	
	0580 151000 0559 151000	0559 E1590	
	0580 121000	alle / all	
	0580 141000	alle / all	
0580 330790	0580 112000	0580 E1195	
	0559 151000 0580 151000	0559 E1595	

 = Änderung / Modification



Einrichtungen der: **0559**
Equipments of: **0580**

Ausgabe
Edition
06.2008
Ersetzt Ausgabe
Replaced edition
08.2005

Blatt 27
Page

Fortsetzung Blatt 28
Continued page

Schnürlochmesser für 0580-312000 / 0580-321000 / 0580-341000
Knives for eyelet for the 0580-312000 / 0580-321000 / 0580-341000

Teilenummer Part number	Unterklasse Subclasses	Näheinrichtung Sewing equipment	Abmessungen Dimensions
0580 332100	0580 312000	0580 E3101 0580 E3121	
	0580 321000	0580 E3201 0580 E3221	
	0580 341000	0580 E3401 0580 E3421	
0580 332110	0580 312000	0580 E3101 0580 E3121	
	0580 321000	0580 E3201 0580 E3221	
	0580 341000	0580 E3401 0580 E3421	
0580 332120	0580 312000	0580 E3101 0580 E3121	
	0580 321000	0580 E3201 0580 E3221	
	0580 341000	0580 E3401 0580 E3421	
0580 332130	0580 312000	0580 E3101 0580 E3121	
	0580 321000	0580 E3201 0580 E3221	
	0580 341000	0580 E3401 0580 E3421	
0580 332140	0580 312000	0580 E3101 0580 E3121	
	0580 321000	0580 E3201 0580 E3221	
	0580 341000	0580 E3401 0580 E3421	

= Änderung / Modification



Einrichtungen der: **0580**
 Equipments of:

Ausgabe
 Edition
 11.2004
 Ersetzt Ausgabe
 Replaced edition
 08.2004

Blatt 28
 Page
 Fortsetzung Blatt 29
 Continued page

Ergänzungssätze für 0580-112000 Supplementary kit for the 0580-112000

Ergänzungssätze Supplementary kit	Inhalt Contents	0580 E1101	0580 E1121	0580 E1151	
Schmales Knopfloch für Hinterhose Narrow buttonholes for hip pockets 0580 561034	Rückhaltevor. / Fabric defl. - 0580 590574 Stoffkl. li. / Cloth cl. left - 0580 210270 Stoffkl. re. / Cloth cl. right - 0580 210280 Schneidb. / Cutting bl. (18 mm) - 0580 330050 Stoffkl. o. li. / Upper cloth cl. left - 0558 009142 Stoffkl. o. re. / Upper cloth cl. right - 0558 009162 Messer / Knife - 0580 330370	X	X + 0580 590714		
Knopfloch ohne Auge Buttonhole without eye 0580 590704	Messer / Knife - 0558 002552	X	X		
Schmales Knopfloch Narrow buttonhole 0580 590714	Spreizer li. / Spreader left - 0558 002035 ³		X ³		
Plastisches Knopfloch Relief type buttonhole 0580 590724	Greifer links / Looper left - 0557 002872 A	X	X	X	
Kleines Knopf-Auge Small eye buttonhole 0580 590754	Messer / Knife - 0580 330410	X	X		
Schnürloch 2 - 5 mm Eyelet 2 - 5 mm 0580 590854	Stoffkl. li. / Cloth cl. left - 0580 210450 Stoffkl. re. / Cloth cl. right - 0580 210460 Stoffkl. o. li. / Upper cloth cl. left - 0559 141370 Stoffkl. o. re. / Upper cloth cl. right - 0559 141380	X	X	X	
Schnürloch 5 - 7 mm Eyelet 5 - 7 mm 0580 590864	Stoffkl. li. / Cloth cl. left - 0580 210470 Stoffkl. re. / Cloth cl. right - 0580 210480 Stoffkl. o. li. / Upper cloth cl. left - 0559 141370 Stoffkl. o. re. / Upper cloth cl. right - 0559 141380 Amboßkörper / Anvil - 0580 101270	X	X	X	
Klammerplatten Clamping plates 0580 591204	Klammerpl. li. / Clamping pl. left - 0580 140474 Klammerpl. re. / Clamping pl. right - 0580 140484	Alle Einrichtungen 0580 112000 All equipments 0580 112000			

³ Passende Stoffklemme müssen zusätzlich bestellt werden siehe Einrichtungstabelle.

³ The appropriate cloth clamps must be ordered extra, see sewing equipment list.

= Änderung / Modification



Einrichtungen der:
Equipments of: **0580**

Ausgabe
Edition
11.2004
Ersetzt Ausgabe
Replaced edition
08.2004

Blatt 29
Page
Fortsetzung Blatt 30
Continued page


Ergänzungssätze für 0580-121000 Supplementary kit for the 0580-121000

Ergänzungssätze Supplementary kit	Inhalt Contents	0580 E1201	0580 E1221	0580 E1204	
Knopfloch ohne Auge Buttonhole without eye 0580 590704	Messer / Knife - 0558 002552	X	X		
Schmales Knopfloch Narrow buttonhole 0580 590714	Spreizer li. / Spreader left - 0558 002035 ³		X ³		
Plastisches Knopfloch Relief type buttonhole 0580 590724	Greifer links / Looper left - 0557 002872 A	X	X		
Knopfloch in Leder Buttonhole in leather 0580 590734	Stichplatte / Throat plate - 0558 002095	X	X		
Knopfloch in Popeline Buttonhole in poplin 0580 590744	Stichplatte / Throat plate - 0558 002111		X		
Kleines Knopf-Auge Small eye buttonhole 0580 590754	Messer / Knife - 0580 330410	X	X		
Strickware Knitwear 0580 591174	Stoffkl. o. li. / Upper cloth cl. left - 0580 211090 Stoffkl. o. re. / Upper cloth cl. right - 0580 211100 Stoffkl. u. li. / Lower cloth cl. left - 0580 210210 Stoffkl. u. re. / Lower cloth cl. right - 0580 210220 Stichplatte / Throat plate - 0580 200080 Messer o. Auge / Knife w/o eye - 0558 002552	X			

Ergänzungssätze für 0580-141000 Supplementary kit for the 0580-141000

Ergänzungssätze Supplementary kit	Inhalt Contents	0580 E1401	0580 E1403	0580 E1421	0580 E1423
Schmales Knopfloch Narrow buttonhole 0580 590714	Spreizer li. / Spreader left - 0558 002035 ³			X ³	X ³

³ Passende Stoffklemme müssen zusätzlich bestellt werden siehe Einrichtungstabelle.
³ The appropriate cloth clamps must be ordered extra, see sewing equipment list.

 = Änderung / Modification



Einrichtungen der: **0580**
 Equipments of:

Ausgabe
 Edition
 11.2004
 Ersetzt Ausgabe
 Replaced edition
 08.2004

Blatt 30
 Page
 Fortsetzung Blatt 31
 Continued page

Ergänzungssätze für 0559-151000 / 0580-151000
Supplementary kit for the 0559-151000 / 0580-151000

Ergänzungssätze Supplementary kit	Inhalt Contents	0559 E1501	0559 E1521	0580 E1504	0580 E1573
Hinterhose Hip pockets 0580 5905584	Rückhaltevor. / Fabric defl. - 0580 590574 Stoffkl. li. / Cloth cl. left - 0580 210290 Stoffkl. re. / Cloth cl. right - 0580 210200 Schneidb. / Cutting bl. (18 mm) - 0580 330050 Stoffkl. o. li. / Upper cloth cl. left - 0558 009142 Stoffkl. o. re. / Upper cloth cl. right - 0558 009162 Messer / Knife - 0580 330370	X	X		X
Knopfloch ohne Auge Buttonhole without eye 0580 590704	Messer / Knife - 0558 002552	X	X		
Schmales Knopfloch Narrow buttonhole 0580 590714	Spreizer links - 0558 002035		X ³		X ³
Plastisches Knopfloch Relief type buttonhole 0580 590724	Greifer links / Looper left - 0557 002872 A	X	X		X
Knopfloch in Leder Buttonhole in leather 0580 590734	Stichplatte / Throat plate - 0558 002095	X	X		
Knopfloch in Popeline Buttonhole in poplin 0580 590744	Stichplatte / Throat plate - 0558 002111		X		
Kleines Knopf-Auge Small eye buttonhole 0580 590754	Messer / Knife - 0580 330410	X	X		
50 mm Schnittlänge mit Auge 50 mm cut length with eye 0580 591024	Messer / Knife - 0558 002561 Stoffkl. oben links lang Upper cloth clamp left long - 0558 002712 Stoffkl. oben rechts lang Lower cloth clamp right long - 0558 002711 Schneidb. / Cutting bl. 46 mm- 0580 330610 Schneidb. / Cutting bl. 50 mm- 0580 330620	X	X		
Strickware Knitwear 0580 591184	Stoffkl. o. li. / Upper cloth cl. left - 0558 002732 Stoffkl. o. re. / Upper cloth cl. right - 0558 002731 Stoffkl. u. li. / Lower cloth cl. left - 0580 210130 Stoffkl. u. re. / Lower cloth cl. right - 0580 210140 Stichplatte / Throat plate - 0580 200080 Messer o. Auge / Knife w/o eye - 0580 330400	X			
Klammerplatten Clamping plates	Klammerpl. li. / Clamping pl. left - 0580 140114 Klammerpl. re. / Clamping pl. right - 0580 140124	Alle Einrichtungen All equipments			

³ Passende Stoffklemme müssen zusätzlich bestellt werden siehe Einrichtungstabelle.

³ The appropriate cloth clamps must be ordered extra, see sewing equipment list.

■ = Änderung / Modification



Einrichtungen der: **0559**
Equipments of: **0580**

Ausgabe
Edition
06.2008
Ersetzt Ausgabe
Replaced edition
08.2005

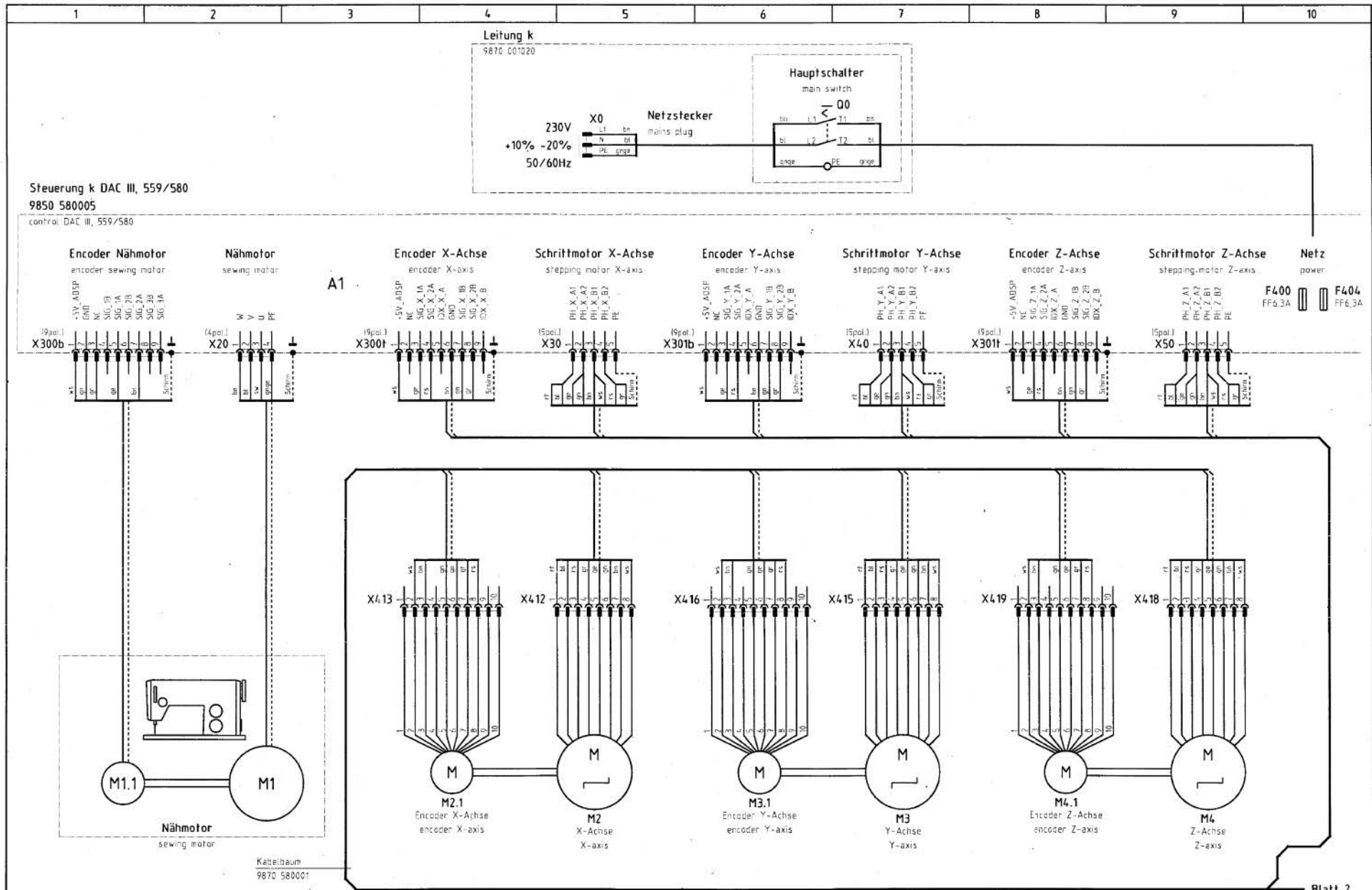
Blatt 31
Page

Fortsetzung Blatt --
Continued page

Ergänzungssätze für 0580-312000 / 0580-321000 / 0580-341000
Supplementary kit for the 0580-312000 / 0580-321000 / 0580-341000

Ergänzungssätze Supplementary kit	Inhalt Contents	0580 E3101	0580 E3121	0580 E3201	0580 E3221
Kleines Knopf-Auge Small eye buttonhole 0580 591424	Messer / Knife - 2,1 x 3,2 - 0580 332010 (max. Schnittlänge / max cutting length - 36 mm)	X	X	X	X
Kleines Knopf-Auge Small eye buttonhole 0580 591434	Messer / Knife - 0580 332040	X	X	X	X
Schnürloch (Ø 1 mm) Eyelet (Ø 1 mm) 0580 591444	Schnürlochmesser / Eyelet cutter - 0580 332100	X	X	X	X
Schnürloch (Ø 1,5 mm) Eyelet (Ø 1,5 mm) 0580 591454	Schnürlochmesser / Eyelet cutter - 0580 332110	X	X	X	X
Schnürloch (Ø 2 mm) Eyelet (Ø 2 mm) 0580 591464	Schnürlochmesser / Eyelet cutter - 0580 332120	X	X	X	X
Schnürloch (Ø 3 mm) Eyelet (Ø 3 mm) 0580 591474	Schnürlochmesser / Eyelet cutter - 0580 332130	X	X	X	X
Schnürloch (Ø 4 mm) Eyelet (Ø 4 mm) 0580 591484	Schnürlochmesser / Eyelet cutter - 0580 332140	X	X	X	X
Einfachschnitt Simple cut 0580 591494	Messer / Knife - 2,8 x 4,3 x 36 0580 332000 Schneidblock / Cutting block 0580 332360 26 mm	X	X	X	X
Einfachschnitt kleines Augen Simple cut small eye 0580 591504	Messer / Knife - 2,1 x 3,2 x 36 0580 332010 Schneidblock / Cutting block 0580 332360 26 mm	X	X	X	X
Einfachschnitt ohne Auge Simple cut w/o eye. 0580 591514	Messer o. Auge / Knife w/o eye - 0580 332050 36 mm Schneidblock / Cutting block 0580 332360 26 mm	X	X	X	X
Mittelschnitt mit Auge Mid cut with eye 0580 591544	Messer / Knife 0580 332060 2,8 x 4,3	X	X	X	X
Mittelschnitt mit kleinem Auge Mid cut with small eye 0580 591554	Messer / Knife 0580 332070 2,1 x 3,2	X	X	X	X

 = Änderung / Modification



Steuerung k DAC III, 559/580
9850 580005

control DAC III, 559/580

Encoder Nähmotor
encoder sewing motor

Nähmotor
sewing motor

Encoder X-Achse
encoder X-axis

Schrittmotor X-Achse
stepping motor X-axis

Encoder Y-Achse
encoder Y-axis

Schrittmotor Y-Achse
stepping motor Y-axis

Encoder Z-Achse
encoder Z-axis

Schrittmotor Z-Achse
stepping motor Z-axis

Netz
power

F400 FF6,3A F404 FF6,3A

Kabelbaum
9870 580007

26. Juni 2003

Blatt 2
sheet

Z Zusatzeinrichtung
optional equipment

c			Datum	22.05.03
b			Bearb. Ba	Ba
a			Gepr.	Alley
	Änderung	Datum	Name	Norm



DÜRKOPP
ADLER AG
Bielefeld

Teilfamilie
Freigabe
0059 / 02

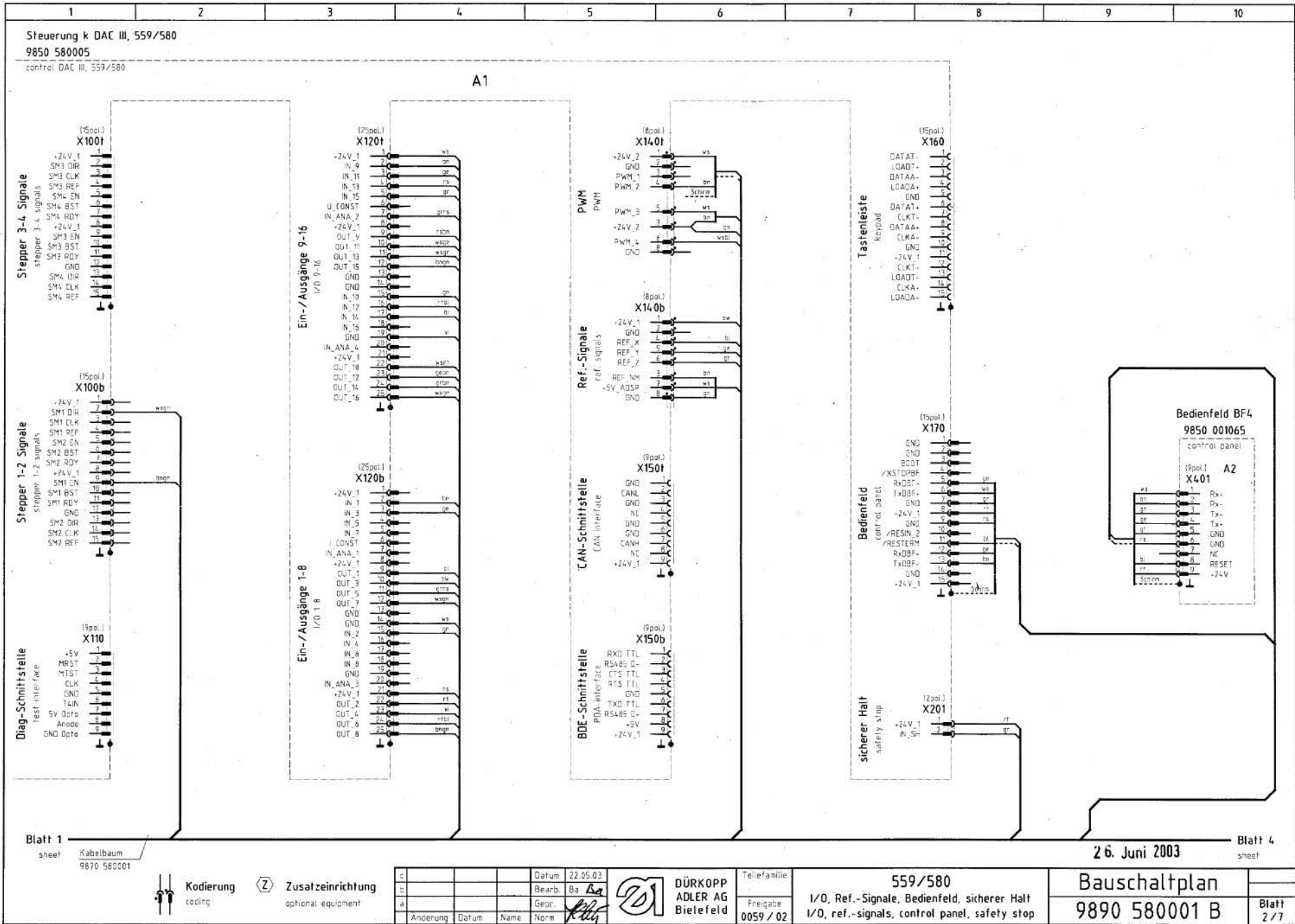
559/580

Steuerung, Nähtrieb, Schrittmotore
control, sewing drive, stepping motors

Bauschaltplan

9890 580001 B

Blatt
1/7



Kodierung
coding

Zusatzeinrichtung
optional equipment

c			Datum	22.05.03
b			Bearb. Ba	Ba
a			Geor.	Ally
	Änderung	Datum	Name	Norm

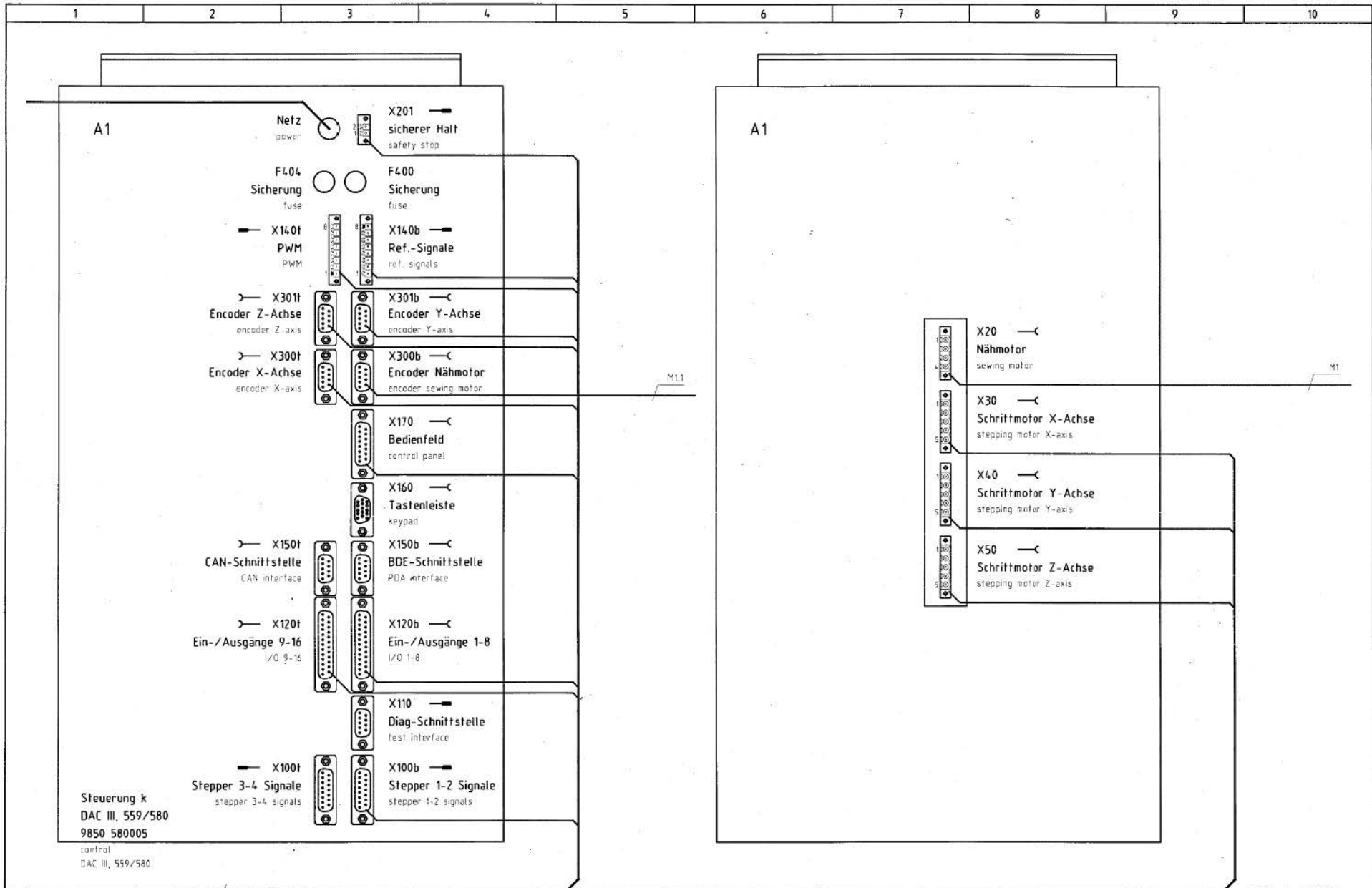
DÜRKOPP ADLER AG
Bielefeld

Teilfamilie
Freigabe
0059 / 02

559/580
I/O, Ref.-Signale, Bedienfeld, sicherer Halt
I/O, ref.-signals, control panel, safety stop

Bauschaltplan
9890 580001 B

Blatt
2 / 7



A1

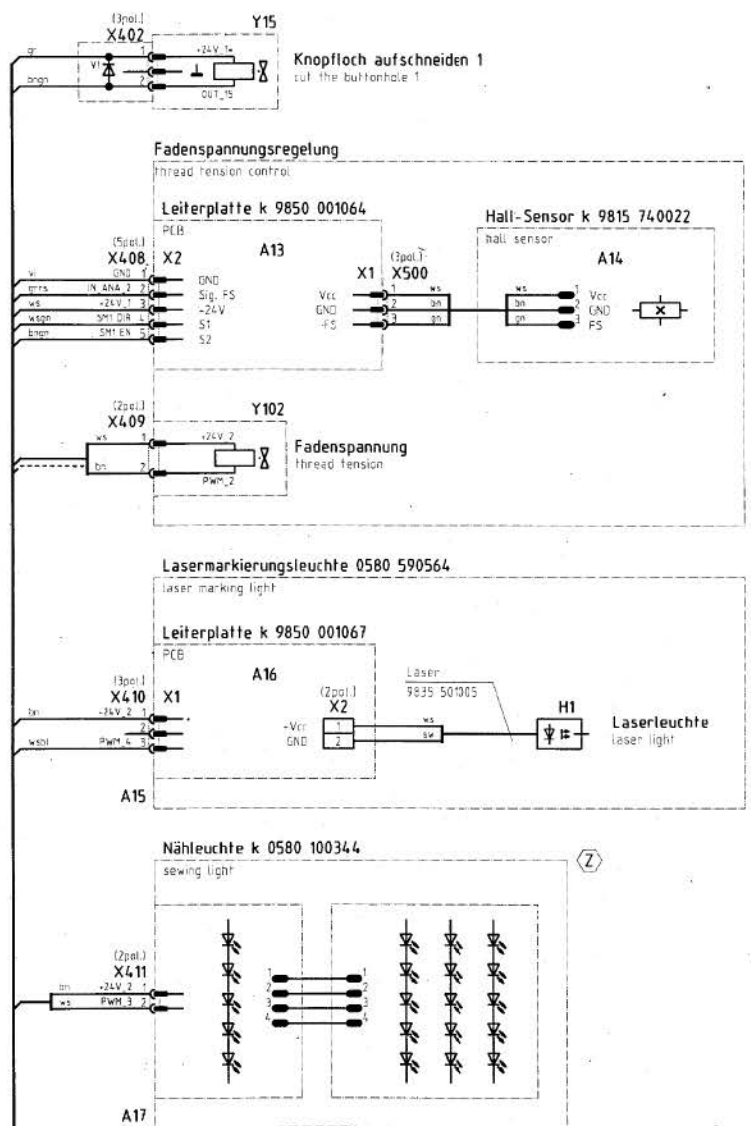
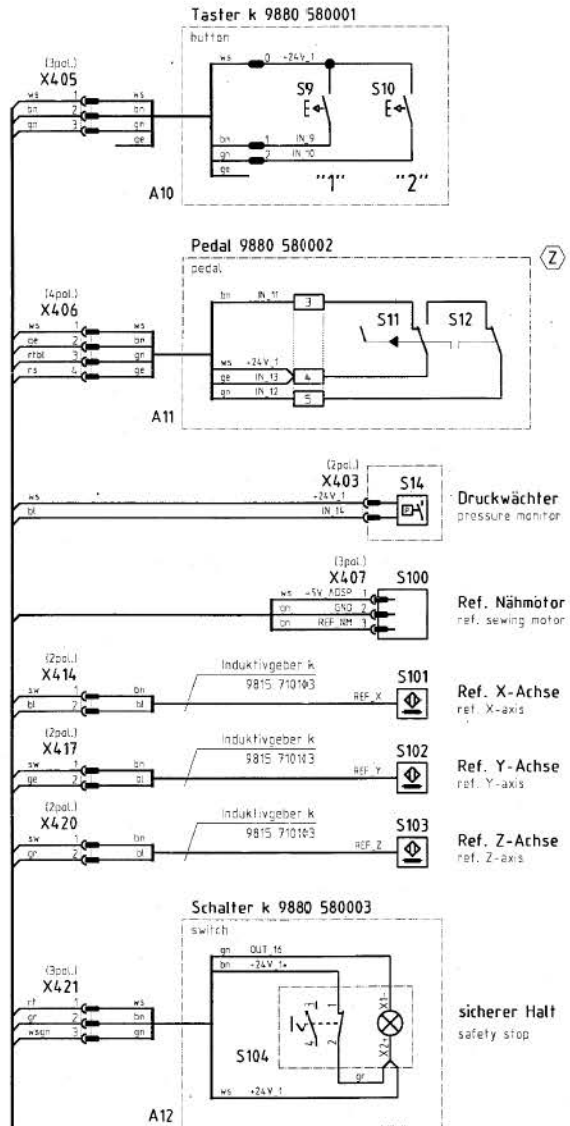
A1

Steuerung k
DAC III, 559/580
9850 580005
control
DAC III, 559/580

Kabelbaum
9870 580001

26. Juni 2003

c		Datum	22.05.03	DÜRKOPP ADLER AG Bielefeld	Teilfamilie	559/580	Bauschaltplan
b		Bearb.	Ba. <i>ka</i>		Freigabe	Steuerung, Anschlußplan	
a		Gepr.	<i>Ally</i>			0059 / 02	control, connection diagram
	Änderung	Datum	Name	Norm			



Blatt 2
sheet
Kabelbaum
9870 580001

26. Juni 2003

Blatt 5
sheet

Z Zusatzeinrichtung
optional equipment

c			Datum	22.05.03
b			Bearb.	Ba
a			Gepr.	
	Änderung	Datum	Name	Norm



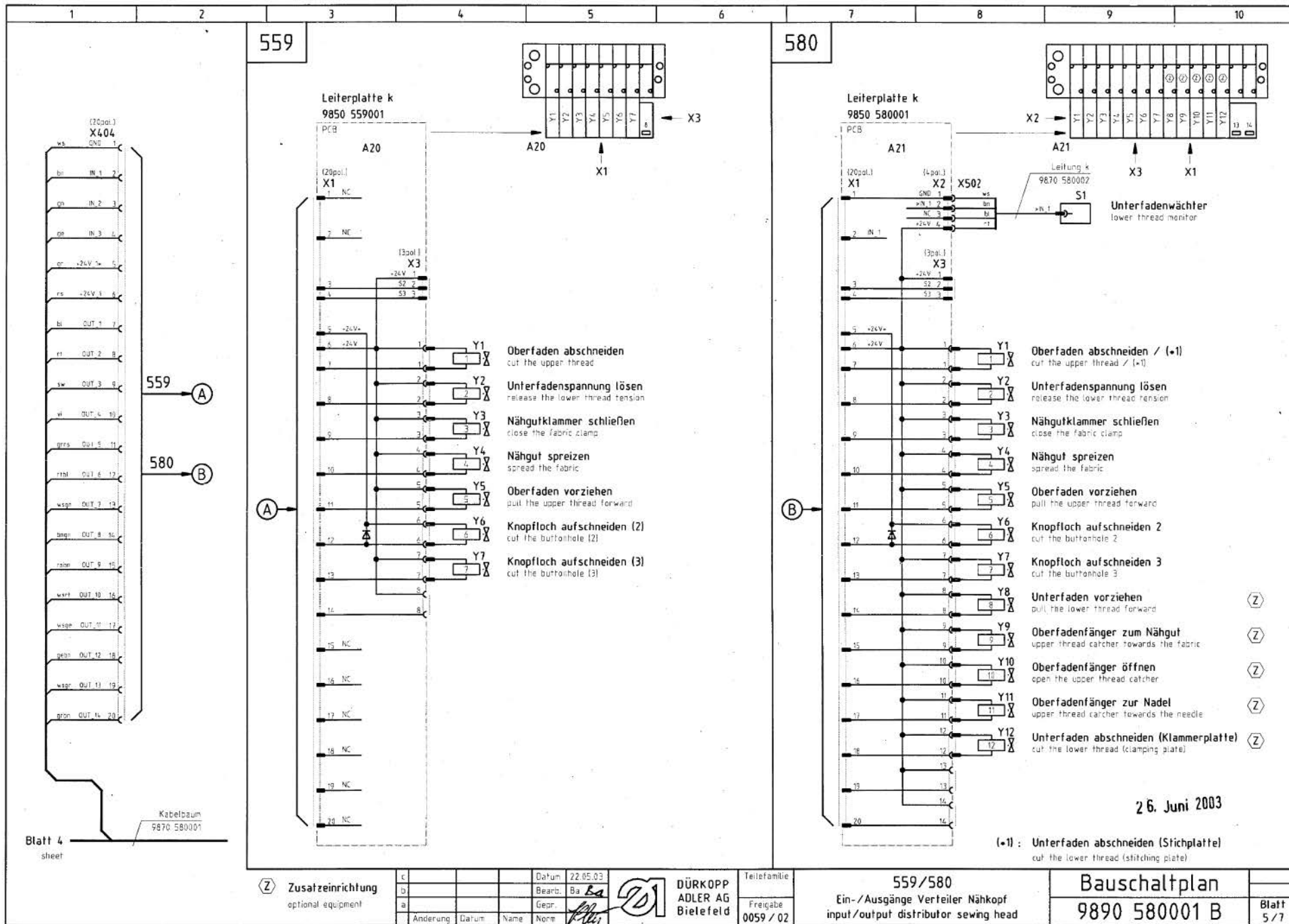
DÜRKOPP
ADLER AG
Bielefeld

Teilfamilie
Freigabe
0059 / 02

559/580
Ein-/Ausgänge
input/output

Bauschaltplan
9890 580001 B

Blatt
4 / 7




Z Zusatzeinrichtung optional equipment	c	Datum	22.05.03	DÜRKOPP ADLER AG Bielefeld	Teilfamilie	559/580	Ein-/Ausgänge Verteiler Nähkopf input/output distributor sewing head	Bauschaltplan 9890 580001 B	Blatt 5/7
	d	Bearb.	Ba						
	a	Gepr.							
		Änderung	Datum	Name	Norm				

1	2	3	4	5	6	7	8	9	10
Kurzzeichen	Teilenummer	Benennung	denomination	Typ	Bemerkung				
A1	9850 580005	Steuerung k	control	DAC III, 559/580					
A2	9850 001065	Bedienfeld	control panel	BF4					
A10	9880 580001	Taster k	button		"1" "2"				
A11	9880 580002	Pedal	pedal						
A12	9880 580003	Schalter k	switch		sicherer Halt FS-Regelung				
A13	9850 001064	Leiterplatte k	PCB						
A14	9815 740022	Hall-Sensor k	hall sensor		FS-Regelung				
A15	0580 590564	Lasermarkierungs.	laser marking light						
A16	9850 001067	Leiterplatte k	PCB		Lasernetzteil 1fach				
A17	0580 100344	Nähleuchte k	sewing light						
A20	9850 559001	Leiterplatte k	PCB	Verteiler Nähkopf	Klasse 559				
A21	9850 580001	Leiterplatte k	PCB	Verteiler Nähkopf					
F400	9825 810107	Sicherung	fuse	FF6,3A	5x20mm				
F404	9825 810107	Sicherung	fuse	FF6,3A					
H1	9835 501005	Laser	laser						
M1	9800 150009	Nähantrieb o.S.	sewing motor	QE3760					
M2	9800 580026	Schrittmotor	stepping motor		X-Achse				
M2.1	9815 950002	Encoder	encoder						
M3	9800 580026	Schrittmotor	stepping motor		Y-Achse				
M3.1	9815 950002	Encoder	encoder						
M4	9800 580026	Schrittmotor	stepping motor		Z-Achse				
M4.1	9815 950002	Encoder	encoder						
Q0	9815 580008	Netzschalter	main switch		rot-gelb				
S1	9815 740001	Unterfadenwächter	lower thread monit.	IDS/D					
S14	9710 600020	Druckwächter	pressure monitor						
S100	9815 935006	Lichtschanke	light barrier	GP1A05A					
S101	9815 710103	Induktivgeber	approximate switch	M8x1x40	konf. ET 9815 710100				
S102	9815 710103	Induktivgeber	approximate switch	M8x1x40					
S103	9815 710103	Induktivgeber	approximate switch	M8x1x40	konf. ET 9815 710100				
S104	9815 120002	Schalter	switch						
S104.1	9822 633001	Glühlampe	light bulb	28V / 40mA					
V1	9805 111001	Diode	diode	1N4007					
X0	9825 190104	Netzstecker	mains plug						
Y102	9820 110007	Hubmagnet	solenoid	FS-Regelung					

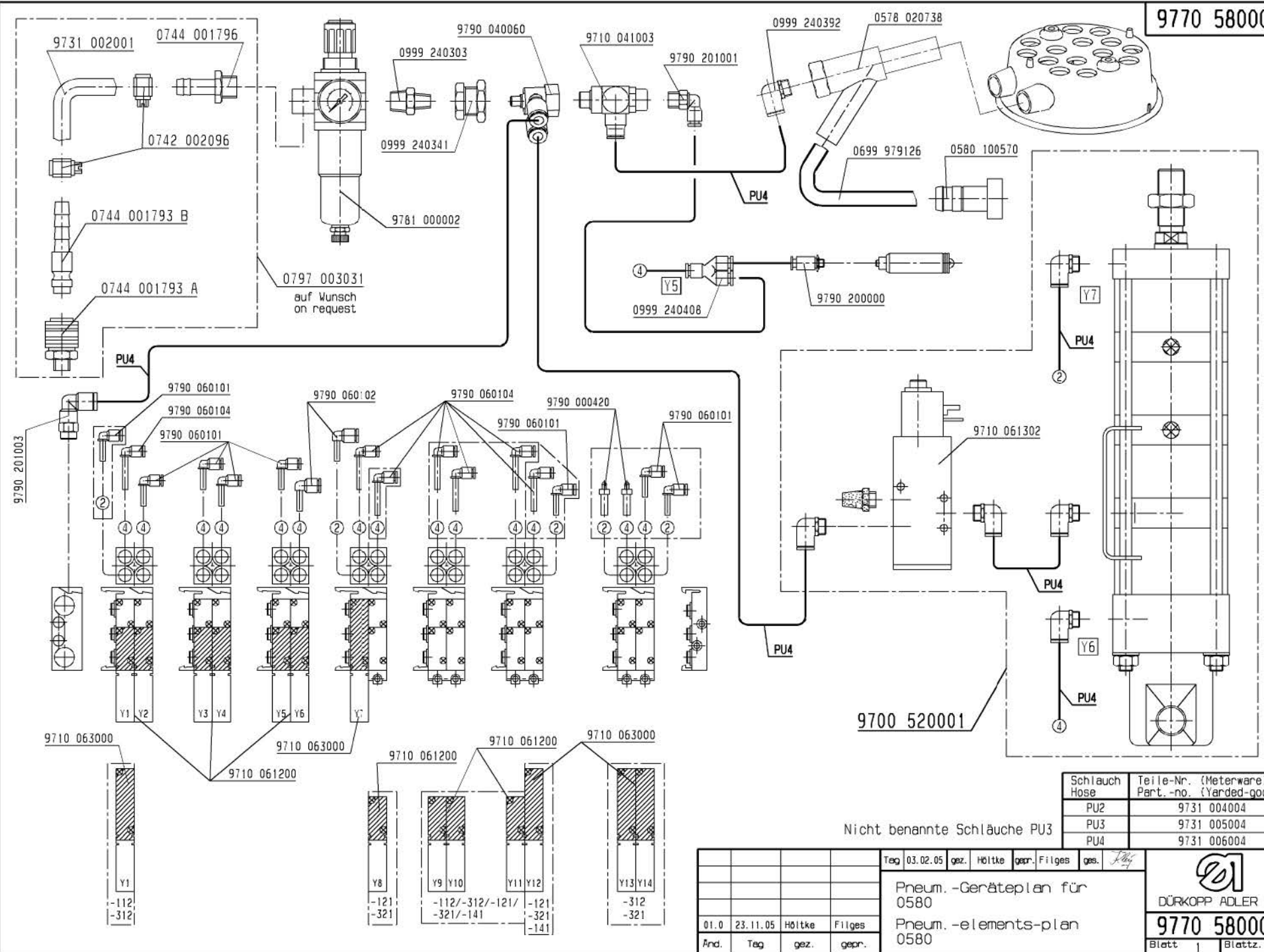
9890 580001 B / 7

26. Juni 2003

c		Datum	22.05.03	 DÜRKOPP ADLER AG Bielefeld	Teilenummer	559/580	Bauschaltplan 9890 580001 B	Blatt 7/7
b		Bearb.	Ba		Freigabe	Teiliste		
a		Gepr.			0059 / 02	part list		
	Änderung	Datum	Name	Norm				

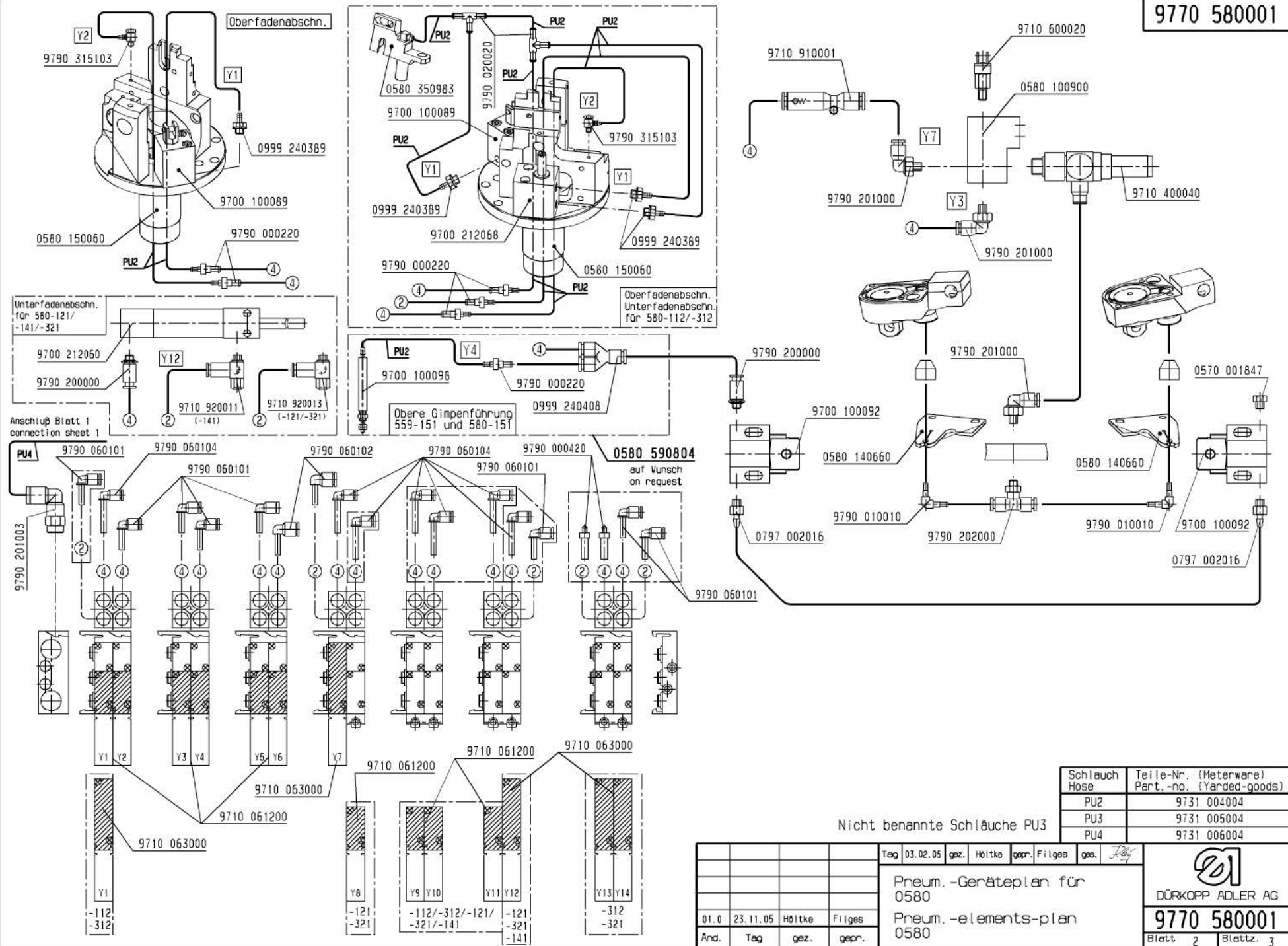
Für diese technische
Unterlage behalten wir uns
den Urheberrechtsschutz gemäß
DIN 34, Absatz 2.1 vor.

9770 580001



Für diese technische Unterlage behalten wir uns den Urheberrechtsschutz gemäß DIN 34, Absatz 2.1 vor.

9770 580001



Schlauch Hose	Teile-Nr. (Meterware) Part.-no. (Yarded-goods)
PU2	9731 004004
PU3	9731 005004
PU4	9731 006004

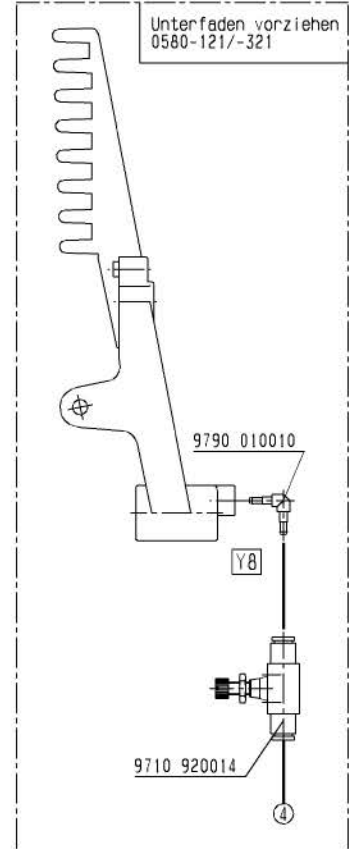
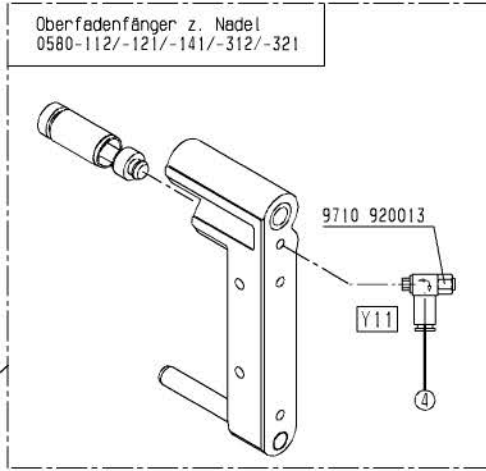
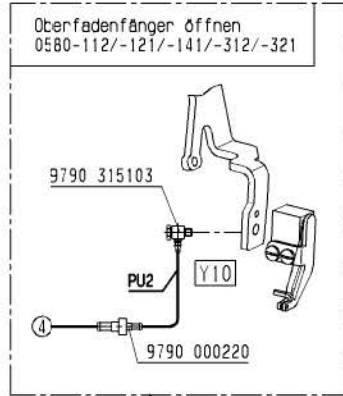
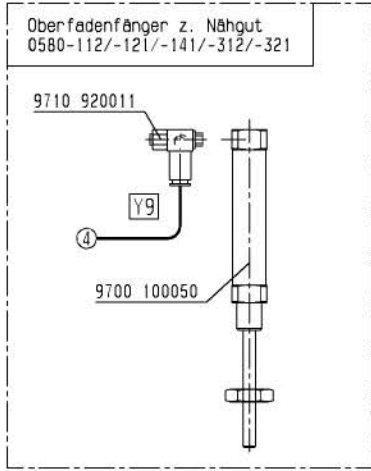
Nicht benannte Schläuche PU3

Tag	03.02.05	gez.	Höltke	gepr.	Filges	ges.	<i>JL</i>
01.0	23.11.05	Höltke	Filges				
And.	Tag	gez.	gepr.				

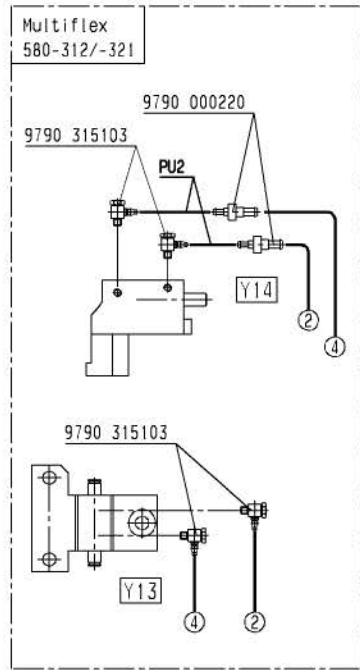
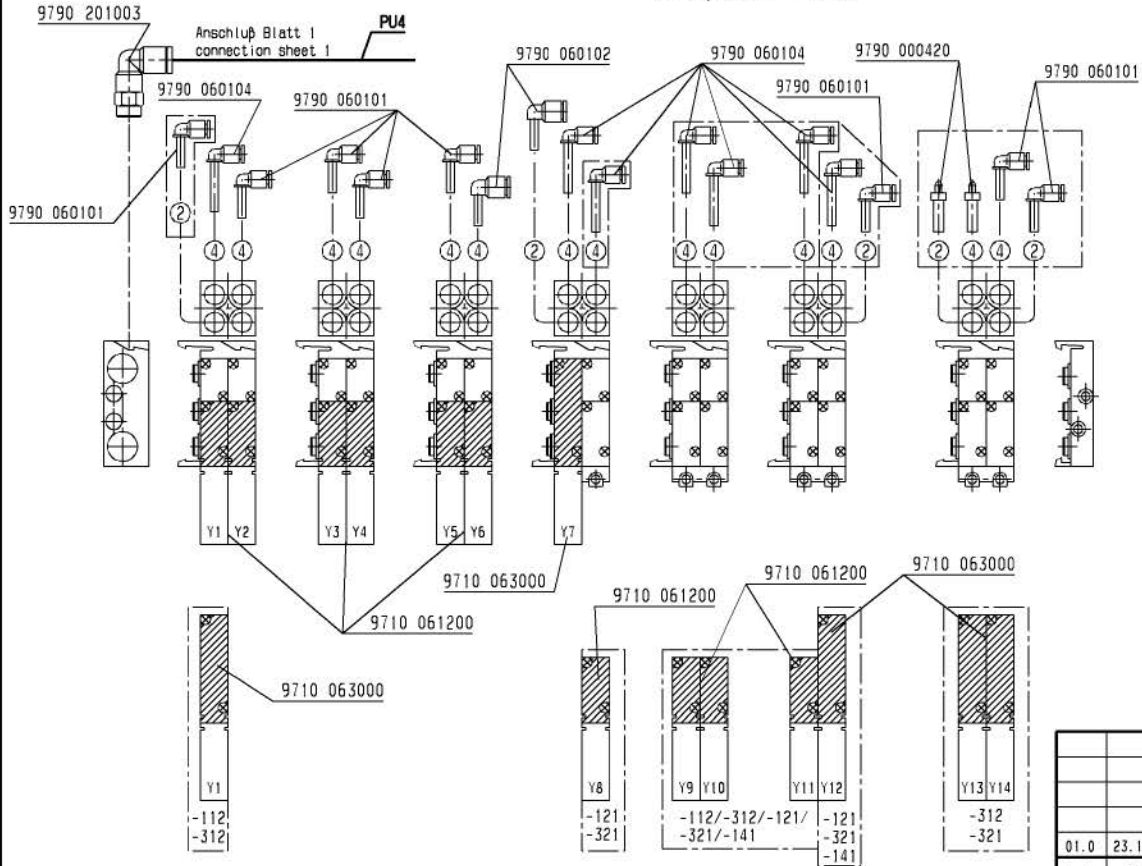
Pneum.-Geräteplan für 0580
Pneum.-elements-plan 0580


DÜRKOPP ADLER AG
9770 580001
Blatt 2 | Blattz. 3

Für diese technische Unterlage behalten wir uns den Urheberrechtsschutz gemäß DIN 34, Absatz 2.1 vor.



0580 590144
auf Wunsch bei 580-151
on request in 580-151



Nicht benannte Schläuche PU3

Schlauch Hose	Teile-Nr. (Meterware) Part.-no. (Yarded-goods)
PU2	9731 004004
PU3	9731 005004
PU4	9731 006004

				Tag	03.02.05	gez.	Höltke	gepr.	Filges	ges.	<i>J. Filges</i>
				Pneum.-Geräteplan für 0580							
				Pneum.-elements-plan 0580							
01.0	23.11.05	Höltke	Filges								
Änd.	Tag	gez.	gepr.								

DÜRKOPP ADLER AG
9770 580001
Blatt 3 | Blattz. 3

Dürkopp Adler AG

Potsdamer Str. 190

33719 Bielefeld

Germany

Phone +49 (0) 521 925 00

E-mail: service@duerkopp-adler.com

www.duerkopp-adler.com

Subject to changes – Printed in Germany - © Dürkopp Adler AG – Parts List – 0791 580801 – 03.0 – 03/2016